



## **SUPERMINI UND MINI INNENBEARBEITUNG**

SUPERMINI AND MINI  
INTERNAL MACHINING

**2020/2021**



**DAS WERKZEUG  
HORN TOOLS**



## Die neuen Kataloge von HORN – Maßstäbe für Ihre Produktivität

Von der Einzelteil- bis zur Serienfertigung, bei Standard- oder Sonderanwendungen: Unsere Werkzeuge bieten Ihnen schnelle, wirtschaftliche und qualitativ hochwertige Lösungen.

Die aktuellen HORN-Kataloge sind in folgende Themen aufgegliedert:

- Stechdrehen
- Supermini und Mini Innenbearbeitung
- Modulare Haltersysteme
- Hochharte Schneidstoffe
- Frässysteme
- Bohren und Reiben
- VHM-Fräswerkzeuge
- Boehlerit Drehen
- Boehlerit Fräsen

Bei der Wahl der individuellen Schnittparameter unterstützen Sie unsere Tabellen mit praxiserprobten Erfahrungswerten. Nutzen Sie das Fachwissen unserer Innen- und Außendienstmitarbeiter. Denn wir kennen den Markt und haben für Ihre Aufgaben und Herausforderungen die passenden Lösungen.



Lothar Horn  
Geschäftsführer  
Paul Horn GmbH



Markus Horn  
Geschäftsführer  
Paul Horn GmbH



Matthias Rommel  
Geschäftsführer  
Paul Horn GmbH

## New catalogues from HORN - benchmarks for productivity

From single part to series production, for standard or special applications: our tools offer you fast, economical and high quality solutions.

The current HORN catalogues are divided into the following sections:

- Grooving
- Supermini & Mini Internal Machining
- Modular Holder Systems
- Ultra Hard Cutting Materials
- Milling Systems
- Drilling / Reaming
- Solid Carbide Mills
- Milling Catalogue Boehlerit
- Turning Catalogue Boehlerit

To assist you when choosing cutting parameters, our tables provide proven empirical values. Take advantage of the expertise of our office staff and sales engineers, because we know the market well and have the right solutions for your applications and challenges.



Lothar Horn  
Geschäftsführer  
Paul Horn GmbH



Markus Horn  
Geschäftsführer  
Paul Horn GmbH



Matthias Rommel  
Geschäftsführer  
Paul Horn GmbH

## A Kapitel Supermini® Chapter Supermini®

### System 105

Ausdrehen, Einstechen, Fasen, Gewindedrehen, Axialeinstechen  
Boring, Grooving, Chamfering, Threading, Face Grooving

### System 109

Ausdrehen, Einstechen, Fasen, Gewindedrehen, Axialeinstechen  
Boring, Grooving, Chamfering, Threading, Face Grooving

### System 110

Ausdrehen, Einstechen, Axialeinstechen  
Boring, Grooving, Face Grooving

## B Kapitel Mini Chapter Mini

### System 106

Ausdrehen, Einstechen, Fasen  
Boring, Grooving, Chamfering

### System 107

Ausdrehen, Einstechen, Fasen, Gewindedrehen  
Boring, Grooving, Chamfering, Threading

### System 108

Ausdrehen, Einstechen, Fasen, Gewindedrehen  
Boring, Grooving, Chamfering, Threading

### System 10P

Einstechen, Ausdrehen  
Grooving, Boring

### System 111

Ausdrehen, Einstechen, Fasen, Gewindedrehen  
Boring, Grooving, Chamfering, Threading

### System 11P

Einstechen, Ausdrehen  
Grooving, Boring

### System 114

Ausdrehen, Einstechen, Fasen, Gewindedrehen, Axialeinstechen  
Boring, Grooving, Chamfering, Threading, Face Grooving

### System 116

Ausdrehen, Einstechen, Fasen, Gewindedrehen  
Boring, Grooving, Chamfering, Threading

### System 18P

Einstechen, Ausdrehen  
Grooving, Boring

## C Kapitel Technische Hinweise Chapter Technical Instructions

Technische Hinweise, Anwendungsbeispiele, Zubehör  
Technical Instructions, Examples for machining, Additional equipment



## Qualität und Umwelt verpflichten

Den Maßstab für unsere Qualität setzen unsere Kunden. Deren Urteil über unsere Erzeugnisse ist ausschlaggebend. Alle Prozesse sind ergebnisorientiert auf deren Anforderungen ausgerichtet.

Mitarbeiter sind uns ein wichtiges Gut. Deren Qualifikation und soziale Kompetenz ist Voraussetzung. Sie ist beständig zu erhalten und zu verbessern.

Wir wollen potentielle Fehler früh im Prozess erkennen und als Ansatz zu weiteren und ständigen Verbesserungen und zur Beseitigung der Ursachen nutzen. „Mach`s gleich richtig!“ gilt als Leitsatz.

Wir arbeiten stetig daran, die Wirksamkeit unseres Management-Systems zu verbessern, potentielle Risiken und Chancen zu erkennen und daraus Maßnahmen zur Verbesserung abzuleiten.

Wir ermitteln die Umweltaspekte aller Tätigkeiten, Produkte und Dienstleistungen und bewerten inwieweit diese zu wesentlichen Umweltauswirkungen führen können und leiten daraus Umweltziele und ein Umweltprogramm ab.

Unsere Umweltleistungen sind darauf ausgerichtet Lärm, Luftschadstoffe, Abfall, Abwasser soweit als möglich zu reduzieren und Ressourcen, wie z.B. Energie und Wasser, zu schonen.

Durch unser Umweltmanagementsystem wird der Umweltschutz kontinuierlich kontrolliert und verbessert. Rechtskonformität ist für unser Unternehmen eine wesentliche Grundlage unseres Umweltmanagementsystems. Auf dieser Basis erfolgt eine ständige Weiterentwicklung und Optimierung unseres Umweltmanagementsystems.

Wir treten für eine Energiepolitik ein, die sowohl den gesetzlichen Vorgaben und Selbstverpflichtungen der Industrieverbände als auch den Anforderungen von Ökologie und Ökonomie gerecht wird. Wir verpflichten uns zur ständigen Prüfung und Verbesserung der Energieaspekte und der energiebezogenen Leistung. Zur operativen Umsetzung unserer Energiepolitik und Optimierung unserer Prozesse im Hinblick auf einen effizienten Umgang mit Energien haben wir ein Energiemanagementsystem nach ISO 50001 implementiert. Ein Energiemanager als Koordinator und eine Organisation mit Multiplikatoren stellen eine flächendeckende aktive Einbindung aller Mitarbeiter sicher.

## Quality and Environment Commitment

Our customers set the standard for our quality. Their opinion of our products is crucial.

Our employees are one of our most important assets. Excellent qualifications and social skills are a prerequisite and it is vital that they are constantly maintained and developed.

We aim to detect potential errors early on in the process and use them as an impetus to eliminate their causes and for further and continuous improvement. "Right first time!" is our motto.

We are constantly working to improve the effectiveness of our management system. We identify potential risks and opportunities and develop measures to improve them.

We identify the environmental aspects of all activities, products and services and assess the extent to which these can lead to significant ecological impacts, then derive objectives and an environmental programme.

Our environmental performance is designed to reduce noise, air pollutants, waste and waste water as much as possible and to conserve resources such as water and energy.

Our environmental management system continuously monitors and improves environmental protection. Legal compliance is an essential element of our environmental management system, which is continuously developed and optimised.

We are committed to an energy policy that is in line with both legal requirements and the voluntary commitments of industry associations and which meets ecological and economical requirements. We are also committed to continually reviewing and improving energy-related aspects and performance.

We have implemented an energy management system in accordance with ISO 50001 in order to implement our energy policy and optimise the processes in our company with regard to the efficient use of energy. We ensure the comprehensive, active involvement of all employees through an energy manager, who acts as a coordinator, and a network of employees who share information.



System/System

Seite/Page

**105**

**A2**

**109**

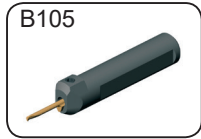
**A122**

**110**

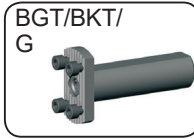
**A142**



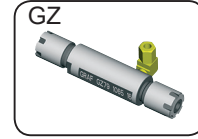
Haltersysteme  
Toolholder system



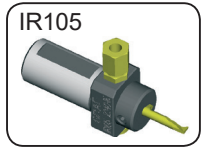
Seite/Page  
A7-A17, A115



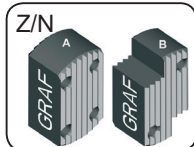
Seite/Page  
A32- A40



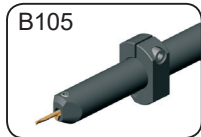
Seite/Page  
A20



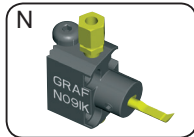
Seite/Page  
A18-A19



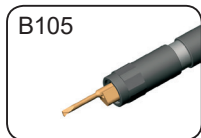
Seite/Page  
A41-A42



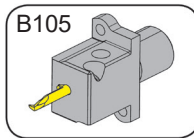
Seite/Page  
A21



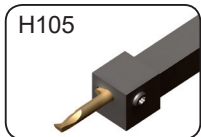
Seite/Page  
A43-A49, A54-A55



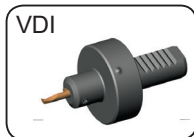
Seite/Page  
A22



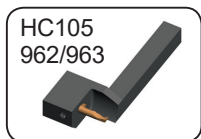
Seite/Page  
A53



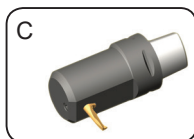
Seite/Page  
A23



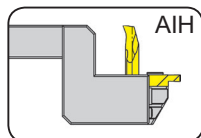
Seite/Page  
A56



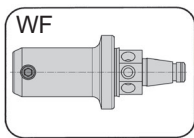
Seite/Page  
A24-A28



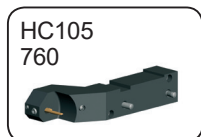
Seite/Page  
A57-A59, A116



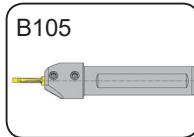
Seite/Page  
A29



Seite/Page  
A60

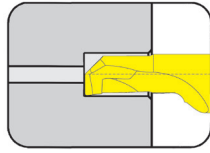


Seite/Page  
A30-A31

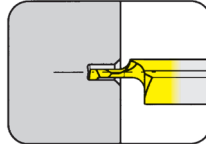


Seite/Page  
axial/axial A119

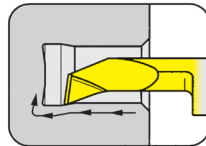
Schneidplatte  
Insert  
105



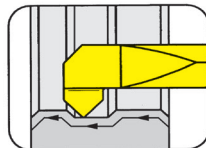
Seite/Page  
A61-A62, A70, A72,  
A84-A85



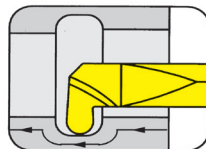
Seite/Page  
A63-A68



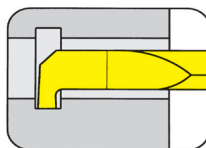
Seite/Page  
A69, A71, A73-A83, A117



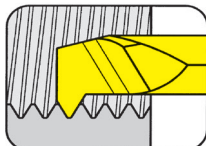
Seite/Page  
A86



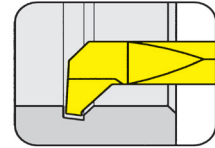
Seite/Page  
A87-A89



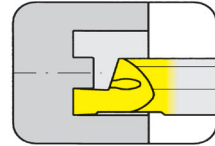
Seite/Page  
A90-A95



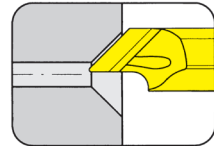
Seite/Page  
A96-A105



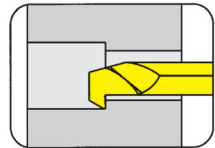
Seite/Page  
A106



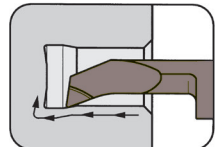
Seite/Page  
A107-A111



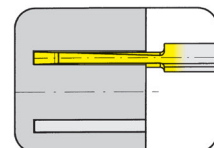
Seite/Page  
A112



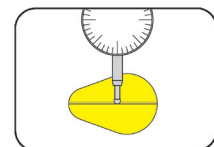
Seite/Page  
A113



Seite/Page  
A114



Seite/Page  
axial A120-A121



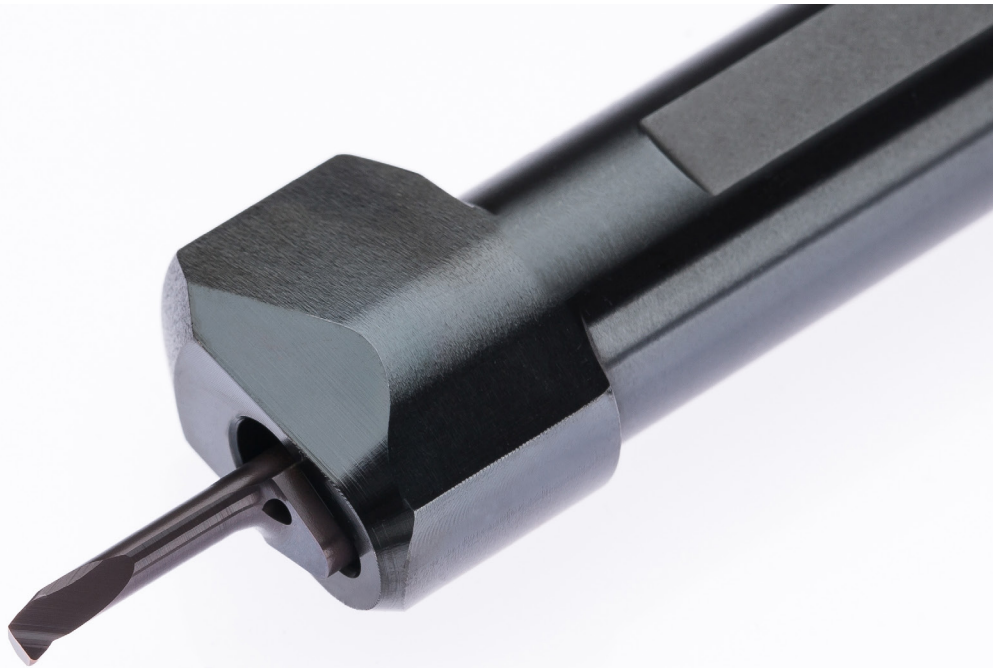
Seite/Page  
A118

Platte  
Insert  
105





**105**



**Klemmhalter mit  
Schneidplatten**

Stechbreite 0,5 - 2 mm

**Toolholder with  
Inserts**

Width of groove 0,5 - 2 mm



# HCG - HORN Catalogue Guide

## INNENBEARBEITUNG / INTERNAL GROOVING

Bohrungs-Ø Bore Ø	Artikelgruppen / Product line												
	105	109	110	106	107	108	10P	111	11P	114	116	18P	
≥ 0,2	•												
≥ 0,5	•												
≥ 0,7	•												
≥ 1,0	•												
≥ 1,5	•												
≥ 2,0	•												
≥ 3,0	•												
≥ 4,0	•												
≥ 5,0	•												
≥ 6,0	•	•	•	•									
≥ 6,8		•	•	•									
≥ 7,0		•			•								
≥ 7,8			•		•	•							
≥ 8,0			•		•	•							
≥ 9,0			•		•	•	•						
≥ 10,0			•				•	•	•				
≥ 10,5									•				
≥ 11,0								•	•				
≥ 11,5									•				
≥ 13,8										•			
≥ 14,0										•	•		
≥ 16,0											•		
≥ 16,5										(•)			
≥ 18,0													•

Stechtiefe Depth of groove	2,5	2,5	4,0	0,8	2,0	1,0	3,0	2,3	3,5	4,0 (6,5)	4,3	8,0
-------------------------------	-----	-----	-----	-----	-----	-----	-----	-----	-----	--------------	-----	-----

Stechbreite Width of groove	0,5-2,0	1,0-2,0	1,0-3,0	0,7-1,5	1,0-2,0	0,7-2,0	1,0-3,0	0,7-3,0	1,0-3,0	0,7-3,0	0,7-4,0	2,0-3,0
--------------------------------	---------	---------	---------	---------	---------	---------	---------	---------	---------	---------	---------	---------

Bearbeitung / Machining												
Einstechen / Grooving	•	•	•	•	•	•	•	•	•	•	•	•
Ausdrehen / Boring	•	•	•	•	•	•		•		•	•	
Gewindedrehen / Threading	•	•			•	•		•		•	•	
Fasen / Chamfering	•	•		•	•	•		•		•	•	
Axialeinstechen / Face Grooving	•	•	•							•		
Hartdrehen / Hard turning	•					•		•		•	•	
Bohrung-Drehen / Bore and Profiling	•											

Sonderwerkzeuge sind auf Anfrage erhältlich  
Special tools upon request

Abmessung in mm  
Dimensions in mm

# Einstechen und Ausdrehen

## Grooving and Boring



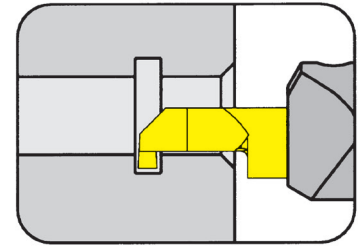
A

### Klemmhalter

Toolholder

## B105

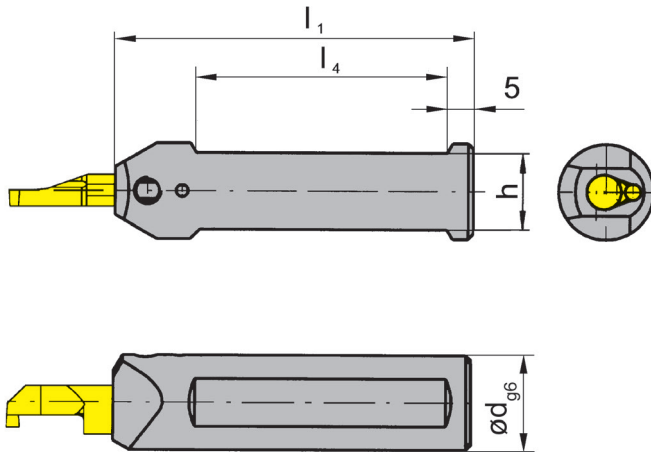
mit innerer Kühlmittelzufuhr  
with through coolant supply



Bohrungs-Ø ab  
Stechtiefe bis  
Stechbreite bis

Bore Ø from  
Depth of groove up to  
Width of groove up to

0,2 mm  
2,5 mm  
2 mm



für Schneidplatte  
for Insert

Typ 105  
Type

Abbildung = rechtsschneidend  
Picture = right hand cutting version

Bestellnummer Part number	d	l <sub>1</sub>	h	l <sub>4</sub>
B105.0010.01	10	75	9	50
B105.0012.01	12	75	11	50
B105.0016.01	16	75	14	50
B105.0020.01	20	90	18	55
B105.0022.01	22	90	20	55
B105.0022.01	22	90	20	55
B105.0025.01	25	100	23	55

Weitere Abmessungen auf Anfrage  
Further sizes upon request

Abmessungen in mm  
Dimensions in mm

#### Bestellhinweis:

Klemmhalter sind jeweils für rechte und linke Schneidplatten verwendbar.

#### Ordering note:

Toolholders can be used with right and left hand inserts.

Das Anzugsdrehmoment der Schrauben finden Sie in den Technischen Hinweisen.

For torque specification of the screw, please see Technical Instructions.

### Ersatzteile

Spare Parts

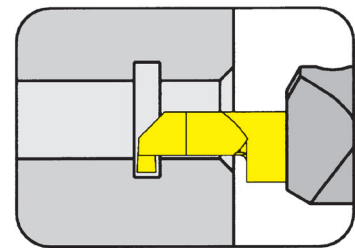
Klemmhalter Toolholder	Spannschraube Clamping Screw	TORX PLUS®-Schlüssel TORX PLUS® Wrench
B105...	6.075T15P	T15PQ

### Klemmhalter

Toolholder

## B105

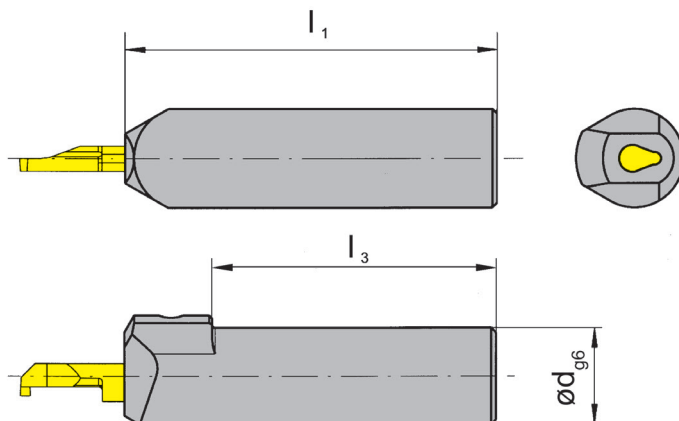
mit innerer Kühlmittelzufuhr  
with through coolant supply



Bohrungs-Ø ab  
Stechtiefe bis  
Stechbreite bis

Bore Ø from  
Depth of groove up to  
Width of groove up to

0,2 mm  
2,5 mm  
2 mm



für Schneidplatte  
for Insert

Typ 105  
Type

Abbildung = rechtsschneidend  
Picture = right hand cutting version

Bestellnummer Part number	d	l <sub>1</sub>	l <sub>3</sub>
<b>B105.0010.01A</b>	10	75	57
<b>B105.0012.01A</b>	12	75	63
<b>B105.0016.01A</b>	16	75	63

Weitere Abmessungen auf Anfrage  
Further sizes upon request

Abmessungen in mm  
Dimensions in mm

#### Bestellhinweis:

Klemmhalter sind jeweils für rechte und linke Schneidplatten verwendbar.

#### Ordering note:

Toolholders can be used with right and left hand inserts.

Das Anzugsdrehmoment der Schrauben finden Sie in den Technischen Hinweisen.

For torque specification of the screw, please see Technical Instructions.

### Ersatzteile

Spare Parts

Klemmhalter Toolholder	Spannschraube Clamping Screw	TORX PLUS®-Schlüssel TORX PLUS® Wrench
B105...	<b>6.075T15P</b>	<b>T15PQ</b>

# Einstechen und Ausdrehen

## Grooving and Boring



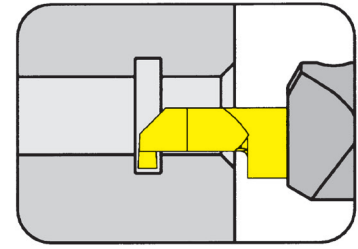
A

### Klemmhalter

Toolholder

## B105/BU105

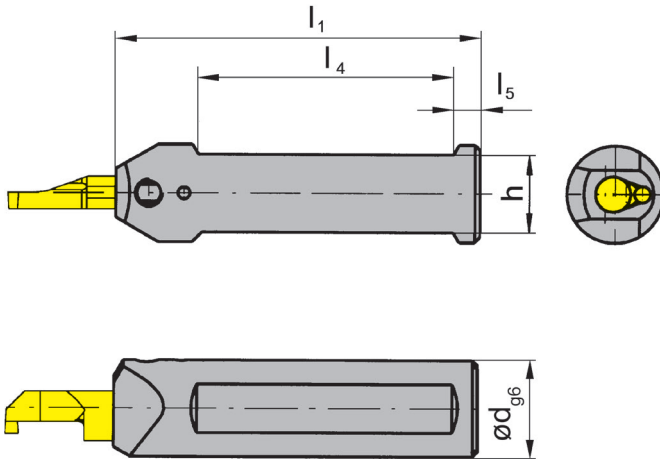
mit innerer Kühlmittelzufuhr  
with through coolant supply



Bohrungs-Ø ab  
Stechtiefe bis  
Stechbreite bis

Bore Ø from  
Depth of groove up to  
Width of groove up to

0,2 mm  
2,5 mm  
2 mm



für Schneidplatte  
for Insert

Typ 105  
Type

Abbildung = rechtsschneidend  
Picture = right hand cutting version

Bestellnummer Part number	d	l <sub>1</sub>	h	l <sub>4</sub>	l <sub>5</sub>
<b>B105.0028.01</b>	28	120,0	26,00	72	12
<b>BU105.0750.5.01</b>	3/4"	90,0	17,04	70	5
<b>BU105.0750.5.3.01</b>	3/4"	152,5	17,05	70	5
<b>BU105.1000.5.01</b>	1"	90,0	23,40	65	5
<b>BU105.1000.5.3.01</b>	1"	152,5	23,40	70	5

Weitere Abmessungen auf Anfrage  
Further sizes upon request

Abmessungen in mm und Zoll  
Dimensions in mm and inch

Kühlmittelanschluss M12x1,5

Der Kühlmittelanschluss gehört nicht zum Lieferumfang.  
Adapter of cooling M12x1,5 Coolant supply is not included.

#### Bestellhinweis:

Klemmhalter sind jeweils für rechte und linke Schneidplatten verwendbar.

#### Ordering note:

Toolholders can be used with right and left hand inserts.

Das Anzugsdrehmoment der Schrauben finden Sie in den Technischen Hinweisen.  
For torque specification of the screw, please see Technical Instructions.

### Ersatzteile

Spare Parts

Klemmhalter Toolholder	Spannschraube Clamping Screw	TORX PLUS®-Schlüssel TORX PLUS® Wrench
B/BU105...	<b>6.075T15P</b>	<b>T15PQ</b>

### Klemmhalter

Toolholder

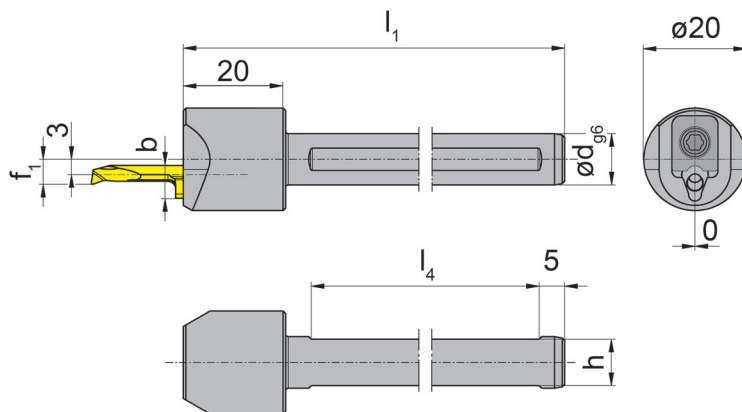
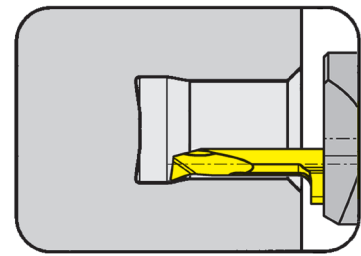
## B105

mit innerer Kühlmittelzufuhr  
with through coolant supply

Bohrungs-Ø ab  
Stechtiefe  
Stechbreite bis

Bore Ø from  
Depth of groove  
Width of groove up to

0,2 mm  
2,5 mm  
2 mm



für Schneidplatte  
for insert

Typ 105  
Type

Stirnseitige Klemmung!  
Face clamped insert!

Abbildung = rechtsschneidend  
Picture = right hand cutting version

Bestellnummer Part number	d	l <sub>1</sub>	h	l <sub>4</sub>	f <sub>1</sub>	b
B105.0010.S.03	10	80	9	50	4,3	5,9
B105.0012.S.03	12	80	11	50	4,3	5,9
B105.0016.S.03	16	80	14	50	4,3	5,9
B105.0020.S.03	20	90	18	55	4,3	5,9
B105.0025.S.03	25	100	23	55	4,3	5,9
B105.0028.S.03	28	120	26	55	4,3	5,9
B105.0010.S.04	10	80	9	50	4,9	6,4
B105.0012.S.04	12	80	11	50	4,9	6,4
B105.0016.S.04	16	80	14	50	4,9	6,4
B105.0020.S.04	20	90	18	55	4,9	6,4
B105.0025.S.04	25	100	23	55	4,9	6,4
B105.0028.S.04	28	120	26	55	4,9	6,4
B105.0010.S.05	10	80	9	50	6,3	7,0
B105.0012.S.05	12	80	11	50	6,3	7,0
B105.0016.S.05	16	80	14	50	6,3	7,0
B105.0020.S.05	20	90	18	55	6,3	7,0
B105.0025.S.05	25	100	23	55	6,3	7,0
B105.0028.S.05	28	120	26	55	6,3	7,0

Weitere Abmessungen auf Anfrage  
Further sizes upon request

b = Schneidplattenhöhe  
b = Height of insert

Abmessungen in mm  
Dimensions in mm

#### Bestellhinweis:

Klemmhalter sind jeweils für rechte und linke Schneidplatten verwendbar.

#### Ordering note:

Toolholders can be used with right and left hand inserts.

#### Ersatzteile

Spare Parts

Klemmhalter Toolholder	Spannelement Clamping element	Schraube Screw	Md	b	TORX PLUS®-Schlüssel TORX PLUS® Wrench
B105...03	010.0105.03	030.0000.1157	2 Nm	5,9 mm	T15PL
B105...04	010.0105.04	030.0000.1157	2 Nm	6,4 mm	T15PL
B105...05	010.0105.05	030.0000.1157	2 Nm	7,0 mm	T15PL



# Einstechen und Ausdrehen

## Grooving and Boring



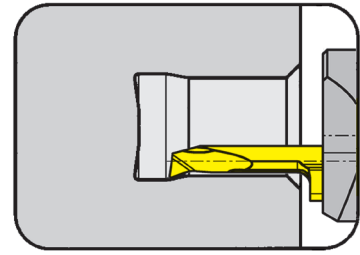
A

### Klemmhalter

Toolholder

## BU105

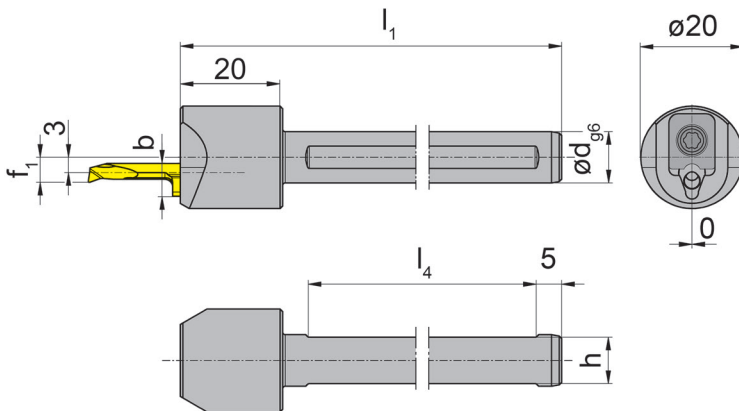
mit innerer Kühlmittelzufuhr  
with through coolant supply



Bohrungs-Ø ab  
Stechtiefe  
Stechbreite bis

Bore Ø from  
Depth of groove  
Width of groove up to

0,2 mm  
2,5 mm  
2 mm



für Schneidplatte  
for insert

Typ 105  
Type

Stirnseitige Klemmung!  
Face clamped insert!

Abbildung = rechtsschneidend  
Picture = right hand cutting version

Bestellnummer Part number	d	l <sub>1</sub>	h	l <sub>4</sub>	f <sub>1</sub>	b
BU105.0750.S.03	3/4"	90	17,05	55	4,3	5,9
BU105.1000.S.03	1"	90	23,40	55	4,3	5,9
BU105.0750.S.04	3/4"	90	17,05	55	4,9	6,4
BU105.1000.S.04	1"	90	23,40	55	6,4	6,4
BU105.0750.S.05	3/4"	90	17,05	55	6,3	7,0
BU105.1000.S.05	1"	90	23,40	55	6,3	7,0

Weitere Abmessungen auf Anfrage  
Further sizes upon request

b = Schneidplattenhöhe  
b = Height of insert

Abmessungen in mm  
Dimensions in mm

#### Bestellhinweis:

Klemmhalter sind jeweils für rechte und linke Schneidplatten verwendbar.

#### Ordering note:

Toolholders can be used with right and left hand inserts.

### Ersatzteile

Spare Parts

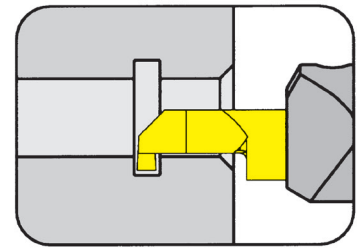
Klemmhalter Toolholder	Spannelement Clamping element	Schraube Screw	Md	b	TORX PLUS®-Schlüssel TORX PLUS® Wrench
BU105...03	010.0105.03	030.0000.1157	2 Nm	5,9 mm	T15PL
BU105...04	010.0105.04	030.0000.1157	2 Nm	6,4 mm	T15PL
BU105...05	010.0105.05	030.0000.1157	2 Nm	7,0 mm	T15PL

### Klemmhalter

Toolholder

## B105

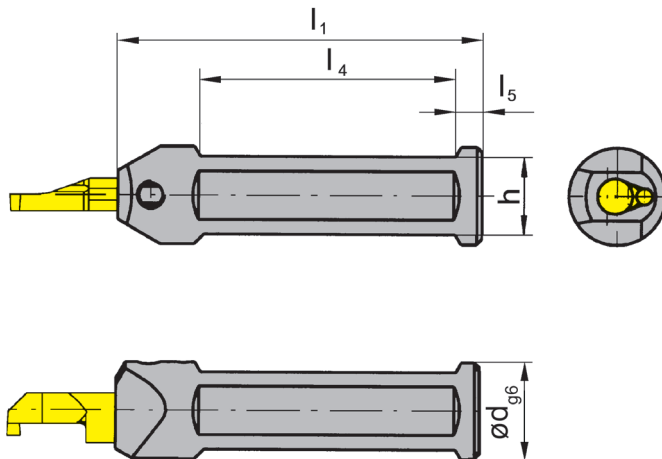
mit innerer Kühlmittelzufuhr  
with through coolant supply



Bohrungs-Ø ab  
Stechtiefe  
Stechbreite bis

Bore Ø from  
Depth of groove  
Width of groove up to

0,2 mm  
2,5 mm  
2 mm



für Schneidplatte  
for Insert

Typ 105  
Type

Abbildung = rechtsschneidend  
Picture = right hand cutting version

Bestellnummer Part number	d	l <sub>1</sub>	h	l <sub>4</sub>	l <sub>5</sub>
<b>B105.0022.1.2.01</b>	22	120	20	72	5

Weitere Abmessungen auf Anfrage  
Further sizes upon request

Abmessungen in mm  
Dimensions in mm

#### Bestellhinweis:

Klemmhalter sind jeweils für rechte und linke Schneidplatten verwendbar.

#### Ordering note:

Toolholders can be used with right and left hand inserts.

Das Anzugsdrehmoment der Schrauben finden Sie in den Technischen Hinweisen.

For torque specification of the screw, please see Technical Instructions.

### Ersatzteile

Spare Parts

Klemmhalter Toolholder	Spannschraube Clamping Screw	TORX PLUS®-Schlüssel TORX PLUS® Wrench
B105.0022.1.2.01	<b>6.075T15P</b>	<b>T15PQ</b>

# Einstechen und Ausdrehen

## Grooving and Boring



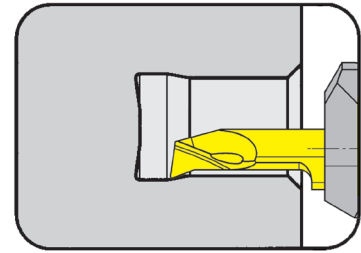
A

### Klemmhalter

Toolholder

## B105

mit innerer Kühlmittelzufuhr  
with through coolant supply



Bohrungs-Ø ab	Bore Ø from	0,2 mm
Stechtiefe	Depth of groove	2,5 mm
Stechbreite	Width of groove	2 mm

für Schneidplatte  
for Insert

Typ 105  
Type

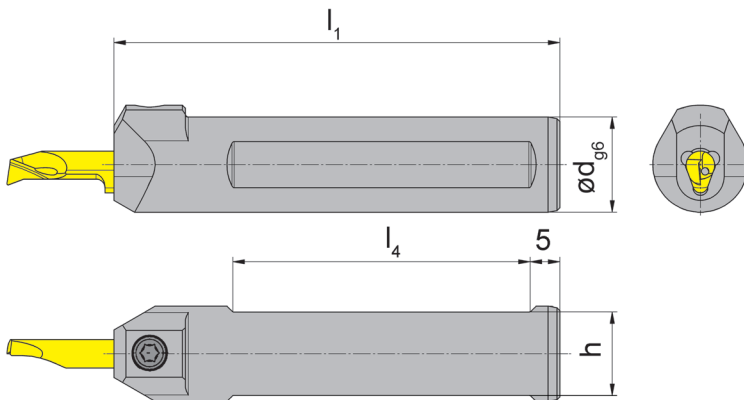


Abbildung = rechtsschneidend  
Picture = right hand cutting version

mit zusätzlichen  
Spülbohrungen  
with additional through  
coolant bores

Bestellnummer Part number	d	l <sub>1</sub>	h	l <sub>4</sub>
B105.0012.K.01	12	75	11	50
B105.0016.K.01	16	75	14	50
B105.0020.K.01	20	90	18	50
B105.0012.M8.K.01**	12	75	11	50
B105.0016.M8.K.01**	16	75	14	50
B105.0020.M8.K.01**	20	90	18	50

Weitere Abmessungen auf Anfrage  
Further sizes upon request

Abmessungen in mm  
Dimensions in mm

#### Bestellhinweis:

Klemmhalter sind jeweils für rechte und linke Schneidplatten verwendbar.

#### Ordering note:

Toolholders can be used with right and left hand inserts.

\*\* Kühlmittelanschluss M8x1 (004.00.19) siehe Seite A54.

Der Kühlmittelanschluss gehört nicht zum Lieferumfang. Bitte separat bestellen!

\*\* Adapter of cooling M8x1 (004.00.19) see page A54.

Coolant supply must be ordered separately!

Das Anzugsdrehmoment der Schrauben finden Sie in den Technischen Hinweisen.  
For torque specification of the screw, please see Technical Instructions.

### Ersatzteile

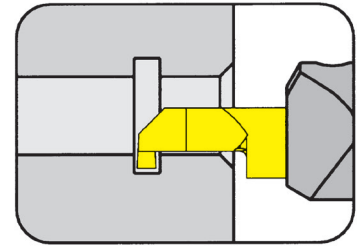
Spare Parts

Klemmhalter Toolholder	Spannschraube Clamping Screw	TORX PLUS®-Schlüssel TORX PLUS® Wrench
B105...	6.075T15P	T15PQ

## Klemmhalter

Toolholder

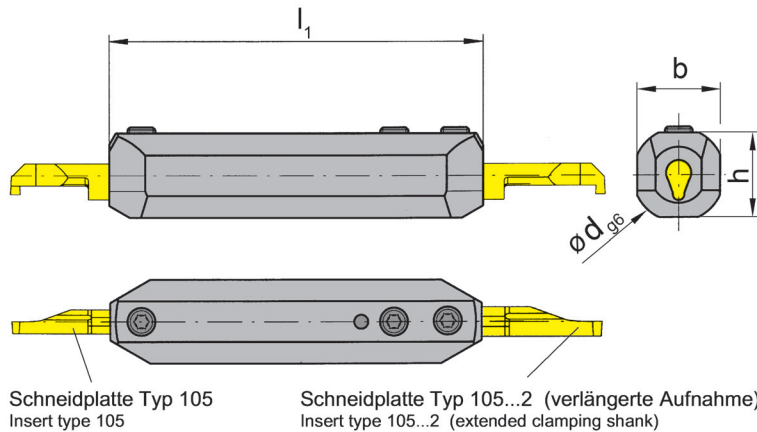
## B105



Bohrungs-Ø ab  
Stechtiefe bis  
Stechbreite bis

Bore Ø from  
Depth of groove up to  
Width of groove up to

0,2 mm  
2,5 mm  
2 mm



für Schneidplatte  
for Insert

Typ 105  
Type 105...2

Abbildung = rechtsschneidend  
Picture = right hand cutting version

Bestellnummer Part number	d	$l_1$	h	b
<b>B105.0020.1.03</b>	20	80	18	18

Weitere Abmessungen auf Anfrage  
Further sizes upon request

Abmessungen in mm  
Dimensions in mm

**Bestellhinweis:**

Klemmhalter sind jeweils für rechte und linke Schneidplatten verwendbar.

**Ordering note:**

Toolholders can be used with right and left hand inserts.

Das Anzugsdrehmoment der Schrauben finden Sie in den Technischen Hinweisen.

For torque specification of the screw, please see Technical Instructions.

**Ersatzteile**

Spare Parts

Klemmhalter Toolholder	Spannschraube Clamping Screw	TORX PLUS®-Schlüssel TORX PLUS® Wrench
B105.0020.1.03	<b>6.075T15P</b>	<b>T15PQ</b>

# Einstecken und Ausdrehen

## Grooving and Boring

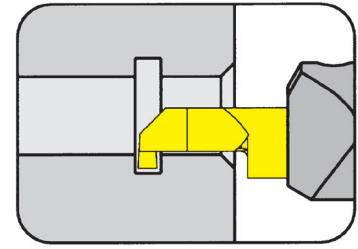


A

### Klemmhalter

Toolholder

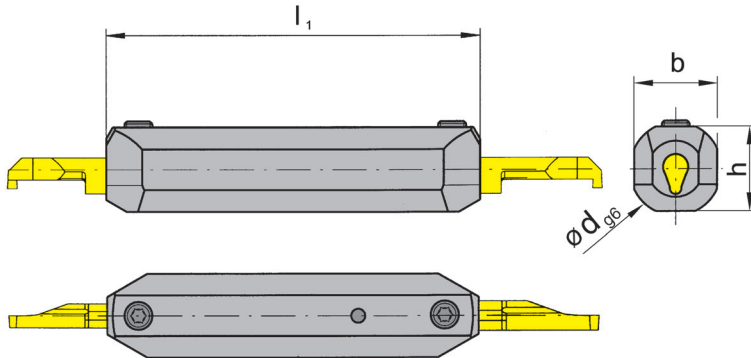
## B105



Bohrungs-Ø ab  
Stechtiefe bis  
Stechbreite bis

Bore Ø from  
Depth of groove up to  
Width of groove up to

0,2 mm  
2,5 mm  
2 mm



für Schneidplatte  
for Insert

Typ 105  
Type

Abbildung = rechtsschneidend  
Picture = right hand cutting version

Bestellnummer Part number	d	l <sub>1</sub>	h	b
<b>B105.0022.2.1.01</b>	22	80	20	20
<b>B105.0022.2.2.01</b>	22	120	20	20

Weitere Abmessungen auf Anfrage  
Further sizes upon request

Abmessungen in mm  
Dimensions in mm

#### Bestellhinweis:

Klemmhalter sind jeweils für rechte und linke Schneidplatten verwendbar.

#### Ordering note:

Toolholders can be used with right and left hand inserts.

Das Anzugsdrehmoment der Schrauben finden Sie in den Technischen Hinweisen.

For torque specification of the screw, please see Technical Instructions.

### Ersatzteile

Spare Parts

Klemmhalter Toolholder	Spannschraube Clamping Screw	TORX PLUS®-Schlüssel TORX PLUS® Wrench
B105...	<b>6.075T15P</b>	<b>T15PQ</b>

# Einstecken und Ausdrehen

Grooving and Boring



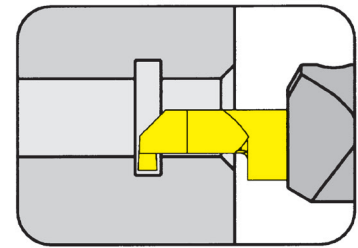
A

## Klemmhalter

Toolholder

## B105

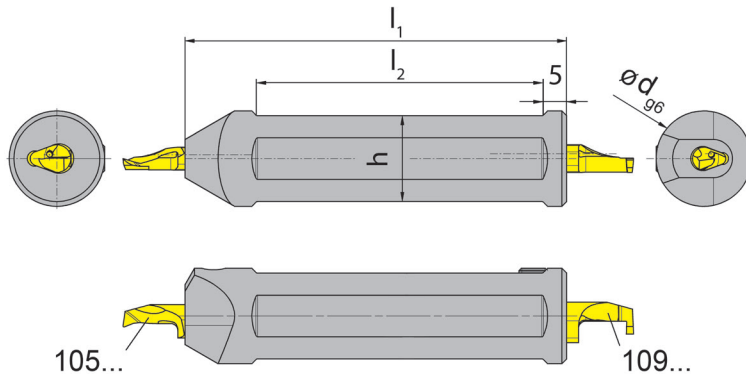
mit innerer Kühlmittelzufuhr  
with through coolant supply



Bohrungs-Ø ab  
Stechtiefe  
Stechbreite

Bore Ø from  
Depth of groove  
Width of groove

0,2 / 6 mm  
2,5 mm  
2 mm



für Schneidplatte  
for Insert

Typ 105  
Type 109

Abbildung = rechtsschneidend  
Picture = right hand cutting version

Bestellnummer Part number	d	l <sub>1</sub>	h	l <sub>2</sub>
<b>B105.0020.1.09</b>	20	80	18	60

Weitere Abmessungen auf Anfrage  
Further sizes upon request

Abmessungen in mm  
Dimensions in mm

### Bestellhinweis:

Klemmhalter sind jeweils für rechte und linke Schneidplatten verwendbar.

### Ordering note:

Toolholders can be used with right and left hand inserts.

Das Anzugsdrehmoment der Schrauben finden Sie in den Technischen Hinweisen.

For torque specification of the screw, please see Technical Instructions.

### Ersatzteile

Spare Parts

Klemmhalter Toolholder	Spannschraube Clamping Screw	TORX PLUS®-Schlüssel TORX PLUS® Wrench
B105.0020.1.09	<b>6.075T15P</b>	<b>T15PQ</b>



# Einstechen und Ausdrehen

## Grooving and Boring



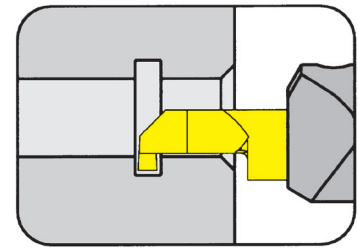
A

### Klemmhalter

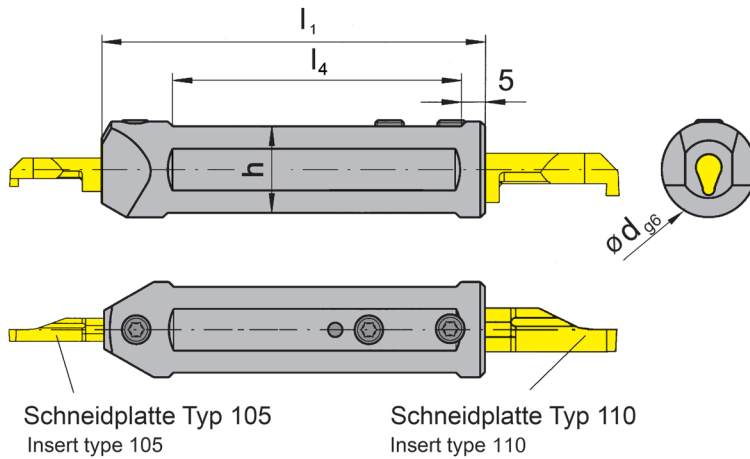
Toolholder

## B105

mit innerer Kühlmittelzufuhr  
with through coolant supply



Bohrungs-Ø ab	Bore Ø from	0,2/6 mm
Stechtiefe	Depth of groove	2,5/4 mm
Stechbreite	Width of groove	2/3 mm



für Schneidplatte  
for Insert

Typ	105
Type	110

Abbildung = rechtsschneidend  
Picture = right hand cutting version

Bestellnummer Part number	d	l <sub>1</sub>	h	l <sub>4</sub>
<b>B105.0020.1.10</b>	20	80	18	60

Weitere Abmessungen auf Anfrage  
Further sizes upon request

Abmessungen in mm  
Dimensions in mm

#### Bestellhinweis:

Klemmhalter sind jeweils für rechte und linke Schneidplatten verwendbar.

#### Ordering note:

Toolholders can be used with right and left hand inserts.

Das Anzugsdrehmoment der Schrauben finden Sie in den Technischen Hinweisen.

For torque specification of the screw, please see Technical Instructions.

### Ersatzteile

Spare Parts

<b>Klemmhalter</b> Toolholder	<b>Spannschraube</b> Clamping Screw	<b>TORX PLUS®-Schlüssel</b> TORX PLUS® Wrench
B105.0020.1.10	<b>6.075T15P</b>	<b>T15PQ</b>

## Grundhalter Graf

Basic toolholder Graf

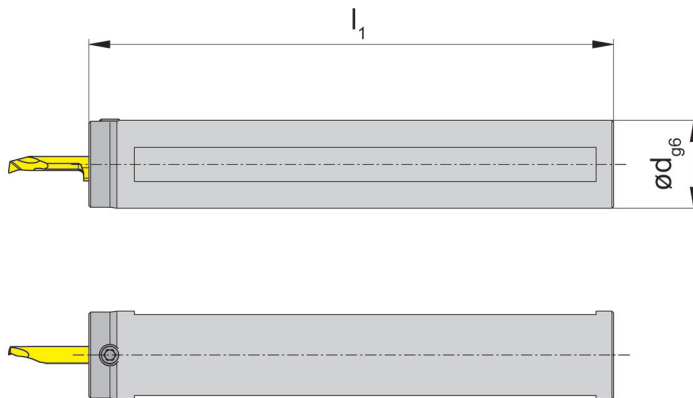
## IR105

mit innerer Kühlmittelzufuhr  
with through coolant supply

Bohrungs-Ø ab

Bore Ø from

0,2 mm

für Schneidplatte  
for insertTyp 105  
TypeAbbildung = rechtsschneidend  
Picture = right hand cutting version

Bestellnummer Part number	d	l <sub>1</sub>	Maschinentyp Machine type
IR105.34.100	3/4"	100	Citizen
IR105.34.40	3/4"	40	Citizen
IR105.34.50	3/4"	50	Citizen
IR105.34.70	3/4"	70	Citizen
IR105.20.30	20	30	Citizen
IR105.20.50	20	50	Citizen
IR105.10.100	1"	100	Citizen
IR105.10.60	1"	60	Citizen
IR105.16.30	16	30	Star
IR105.16.50	16	50	Star
IR105.16.70	16	70	Star
IR105.22.100	22	100	Star
IR105.22.120	22	120	Star
IR105.22.38	22	38	Star
IR105.22.50	22	50	Star
IR105.22.70	22	70	Star
IR105.20.170	20	170	Tornos
IR105.20.185	20	185	Tornos
IR105.25.100	25	100	Tornos
IR105.25.150	25	150	Tornos
IR105.28.80	28	80	Tornos

Weitere Abmessungen auf Anfrage  
Further sizes upon requestAbmessungen in mm und Zoll  
Dimensions in mm and inchDas Anzugsdrehmoment der Schrauben finden Sie in den Technischen Hinweisen.  
For torque specification of the screw, please see Technical Instructions.

## Ersatzteile

Spare Parts

Grundhalter Graf Basic toolholder Graf	Spannschraube Clamping Screw	TORX PLUS®-Schlüssel TORX PLUS® Wrench
IR105...	6.075T15P	T15PQ

### Einbauhalter Graf

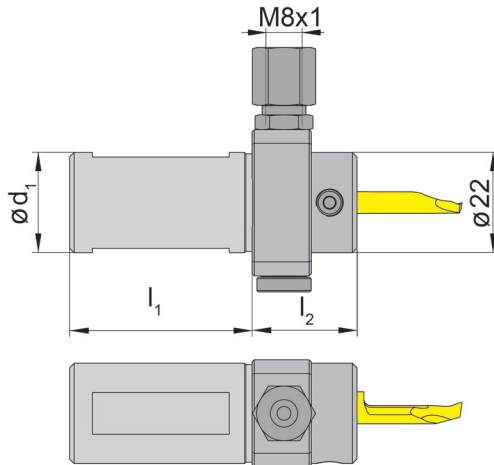
#### Cartridge Graf

## IR105

mit innerer Kühlmittelzufuhr  
with through coolant supply



Bohrungs-Ø ab                      Bore Ø from                      0,2 mm



für Schneidplatte  
for Insert

Typ      105  
Type

Abbildung = rechtsschneidend  
Picture = right hand cutting version

Bestellnummer Part number	d <sub>1</sub>	l <sub>1</sub>	l <sub>2</sub>
<b>IR105.1640.IKV</b>	16	40	25
<b>IR105.3440.IKV</b>	3/4"	40	25
<b>IR105.2040.IKV</b>	20	40	25
<b>IR105.2240.IKV</b>	22	40	25
<b>IR105.2560.IKV</b>	25	60	25
<b>IR105.1060.IKV</b>	1"	60	25

Weitere Abmessungen auf Anfrage  
Further sizes upon request

Abmessungen in mm und Zoll  
Dimensions in mm and inch

Das Anzugsdrehmoment der Schrauben finden Sie in den Technischen Hinweisen.  
For torque specification of the screw, please see Technical Instructions.

### Ersatzteile

#### Spare Parts

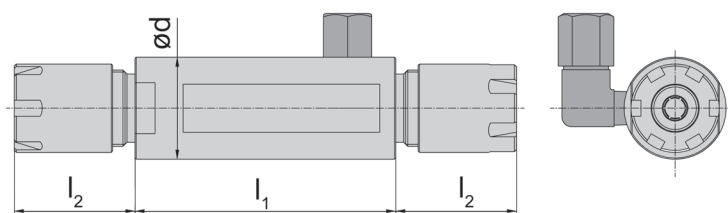
Einbauhalter Graf Cartridge Graf	Spannschraube Clamping Screw	Kühlmittelanschluss Coolant supply	TORX PLUS®-Schlüssel TORX PLUS® Wrench
IR105...	<b>6.075T15P</b>	<b>004.00.19</b>	<b>T15PQ</b>

**Doppelspannzangenhalter**  
Double chuck holders

**GZ79**  
mit innerer Kühlmittelzufuhr  
with through coolant supply



für ER-Spannzangen mit Spannmutter ER16  
for chuck holders ER with chucking nuts ER16



Bestellnummer Part number	d	l <sub>1</sub>	l <sub>2</sub>
<b>GZ79.1065.16</b>	1"	65	32
<b>GZ79.2065.16</b>	20	65	32
<b>GZ79.22100.16</b>	22	100	32
<b>GZ79.2262.16</b>	22	62	32
<b>GZ79.2580.16</b>	25	80	32
<b>GZ79.3470.16</b>	3/4"	70	32

Weitere Abmessungen auf Anfrage  
Further sizes upon request

Abmessungen in mm und Zoll  
Dimensions in mm and inch

**Hinweis:**

Der Kühlmittelanschluss gehört nicht zum Lieferumfang. Bitte separat bestellen!

**Note:**

Coolant supply must be ordered separately!

# Einstecken und Ausdrehen

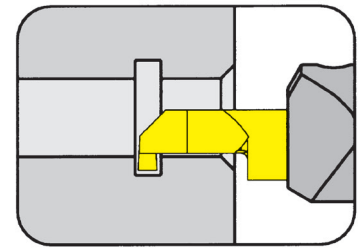
## Grooving and Boring

### Klemmhalter

Toolholder

## B105

mit innerer Kühlmittelzufuhr  
with through coolant supply



Bohrungs-Ø ab	Bore Ø from	0,2 mm
Stechtiefe	Depth of groove	2,5 mm
Stechbreite	Width of groove	2 mm

für Schneidplatte  
for Insert

Typ 105  
Type

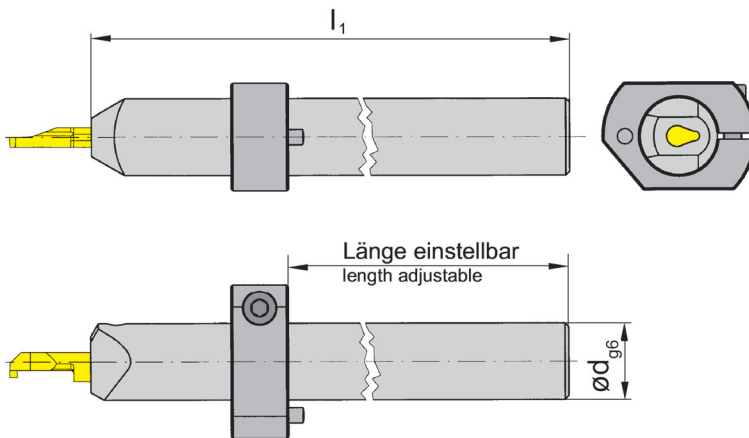


Abbildung = rechtsschneidend  
Picture = right hand cutting version

Bestellnummer Part number	d	l <sub>1</sub>
B105.0020.2.01	20	150
B105.0025.2.01	25	150

Weitere Abmessungen auf Anfrage  
Further sizes upon request

Abmessungen in mm  
Dimensions in mm

#### Bestellhinweis:

Klemmhalter sind jeweils für rechte und linke Schneidplatten verwendbar.

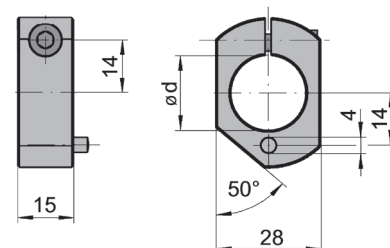
#### Ordering note:

Toolholders can be used with right and left hand inserts.

Stelling ist nicht im Lieferumfang enthalten - bitte separat bestellen!

Adjusting ring is not combined with the toolholder - separate order required!

Stelling Adjusting ring	d	Maschinentyp Type of machine
020.0020.1665	20	Tornos
020.0025.2234	25	Tornos



### Ersatzteile

Spare Parts

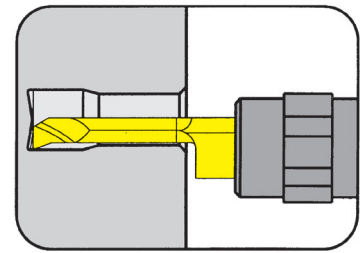
Klemmhalter Toolholder	Spannschraube Clamping Screw	SMC Winkelverschraubung SMC angled screw coupling	TORX PLUS®-Schlüssel TORX PLUS® Wrench
B105...	6.075T15P	KQ2L06-M5	T15PQ

### Klemmhalter

Toolholder

## B105

mit innerer Kühlmittelzufuhr  
with through coolant supply



Bohrungs-Ø ab	Bore Ø from	<3 / >5 mm
---------------	-------------	------------

für Schneidplatte  
for Insert

Typ 105,,01 <3  
Type 105...11.01 >5

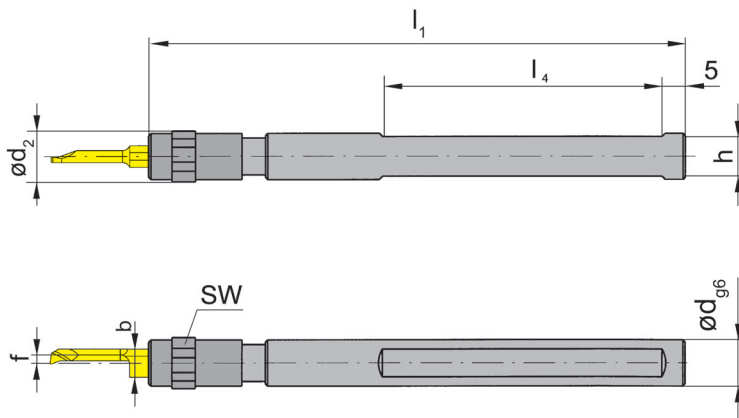


Abbildung = rechtsschneidend  
Picture = right hand cutting version

Bestellnummer Part number	d	l <sub>1</sub>	h	l <sub>4</sub>	f	d <sub>2</sub>	SW	b
<b>B105.0010.9.01</b>	10	100	9	50	1,6	11	10	5,9
<b>B105.0012.11.01</b>	12	100	11	50	1,2	16	13	7,0
<b>B105.0016.11.01</b>	16	100	15	50	1,2	16	13	7,0

Weitere Abmessungen auf Anfrage  
Further sizes upon request

b = Schneidplattenhöhe  
b = Height of insert

Abmessungen in mm  
Dimensions in mm

Klemmhalter sind jeweils für rechte und linke Schneidplatten verwendbar.  
Toolholders can be used with right and left hand inserts.

### Ersatzteile

Spare Parts

Klemmhalter Toolholder	Spannmutter Clamping nut
B105.0010.9.01	<b>020.0010.1719</b>
B105.00...	<b>020.0016.1999</b>



# Einstecken und Ausdrehen

## Grooving and Boring

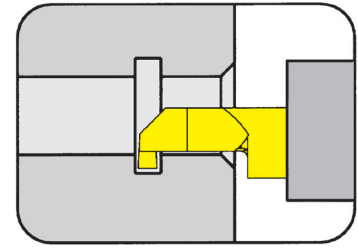


A

### Klemmhalter

Toolholder

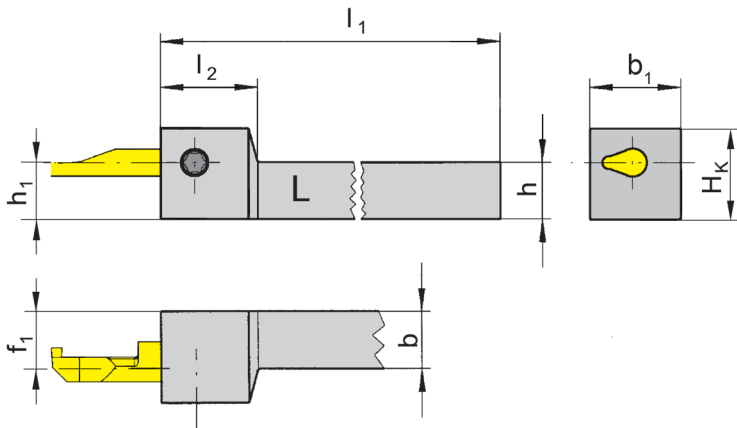
## H105



Bohrungs-Ø ab	Bore Ø from	0,2 mm
---------------	-------------	--------

für Schneidplatte  
for insert

Typ 105  
Type



L = links wie gezeichnet  
L = left hand version shown

R = rechts spiegelbildlich  
R = right hand version

Bestellnummer Part number	h	b	l <sub>1</sub>	h <sub>1</sub>	b <sub>1</sub>	f <sub>1</sub>	H <sub>k</sub>	l <sub>2</sub>
<b>R/LH105.0808.01</b>	8	8	90	8	16	7,5	14	17
<b>R/LH105.1010.01</b>	10	10	90	10	16	7,5	16	17
<b>R/LH105.1212.01</b>	12	12	90	12	16	7,5	18	17
<b>R/LH105.1616.01</b>	16	16	110	16	16	7,5	22	17

Ausführung R oder L angeben  
State R or L version

Abmessungen in mm  
Dimensions in mm

Weitere Abmessungen auf Anfrage  
Further sizes upon request

Das Anzugsdrehmoment der Schrauben finden Sie in den Technischen Hinweisen.  
For torque specification of the screw, please see Technical Instructions.

### Ersatzteile

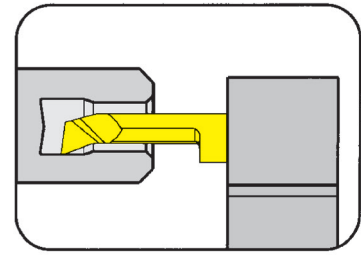
Spare Parts

<b>Klemmhalter</b> Toolholder	<b>Spannschraube</b> Clamping Screw	<b>TORX PLUS®-Schlüssel</b> TORX PLUS® Wrench
R/LH105...	<b>6.075T15P</b>	<b>T15PQ</b>

## Klemmhalter

Toolholder

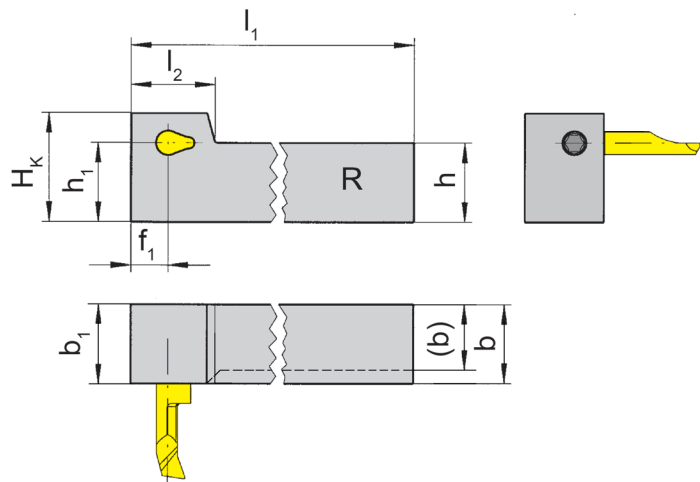
## HC105



Bohrungs-Ø ab

Bore Ø from

0,2 mm

für Schneidplatte  
for InsertTyp 105  
TypeR = rechts wie gezeichnet  
R = right hand version shownL = links spiegelbildlich  
L = left hand version

Bestellnummer Part number	h	b	l <sub>1</sub>	l <sub>2</sub>	h <sub>1</sub>	b <sub>1</sub>	f <sub>1</sub>	H <sub>k</sub>
R/LHC105.1212.01	12	12	90	17	12	16	7,5	18
R/LHC105.1616.01	16	16	130	17	16	16	7,5	22

Ausführung R oder L angeben  
State R or L versionAbmessungen in mm  
Dimensions in mmWeitere Abmessungen auf Anfrage  
Further sizes upon requestDas Anzugsdrehmoment der Schrauben finden Sie in den Technischen Hinweisen.  
For torque specification of the screw, please see Technical Instructions.

## Ersatzteile

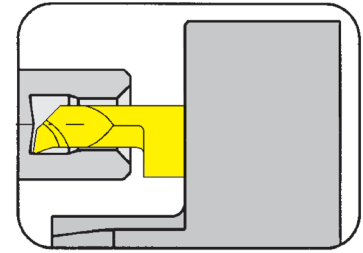
Spare Parts

Klemmhalter Toolholder	Spannschraube Clamping Screw	TORX PLUS®-Schlüssel TORX PLUS® Wrench
R/LHC105...	6.075T15P	T15PQ

### Klemmhalter

Toolholder

## HC105

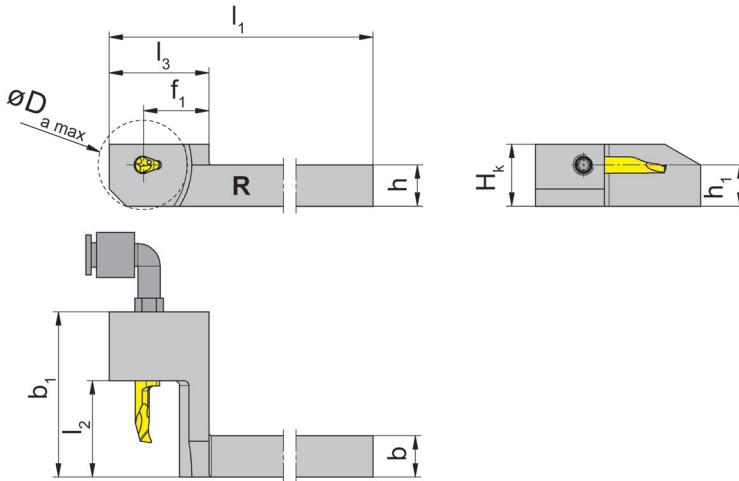


Bohrungs-Ø ab	Bore Ø from	0,2 mm
---------------	-------------	--------

Kühlmittelzufuhr über Winkelverschraubung  
Coolant supply through cranked fitting

für Schneidplatte  
for Insert

Typ 105  
Type



R = rechts wie gezeichnet  
R = right hand version shown

L = links spiegelbildlich  
L = left hand version

Bestellnummer Part number	h	b	l <sub>1</sub>	l <sub>3</sub>	h <sub>1</sub>	b <sub>1</sub>	f <sub>1</sub>	D <sub>a max</sub>	H <sub>K</sub>	l <sub>2</sub>
R/LHC105.0707.21	7	7	99	29	7	32,0	19	26	13	18
R/LHC105.0808.21	8	8	99	29	8	32,0	19	26	13	18
R/LHC105.0812.21	8	12	99	29	8	32,0	19	26	13	18
RHC105.1010.11	10	10	99	29	10	22,7	19	26	16	8
R/LHC105.1010.21	10	10	99	29	10	38,0	19	26	16	18
R/LHC105.1010.41	10	10	99	29	10	48,0	19	26	16	28
R/LHC105.1212.21	12	12	99	29	12	38,0	19	26	18	18
R/LHC105.1212.41	12	12	99	29	12	48,0	19	26	18	28
R/LHC105.1616.21	16	16	104	34	16	38,0	24	36	22	18
R/LHC105.1616.41	16	16	104	34	16	48,0	24	36	22	28

Ausführung R oder L angeben  
State R or L version

Weitere Abmessungen auf Anfrage  
Further sizes upon request

Abmessungen in mm  
Dimensions in mm

**Hinweis:**

**R/LHC105.07.../08.../1010.11 ohne Innenkühlung**

**Note:**

**R/LHC105.07.../08.../1010.11 without trough coolant**

Das Anzugsdrehmoment der Schrauben finden Sie in den Technischen Hinweisen.  
For torque specification of the screw, please see Technical Instructions.

### Ersatzteile

Spare Parts

Klemmhalter Toolholder	Spannschraube Clamping Screw	TORX PLUS®-Schlüssel TORX PLUS® Wrench	SMC Winkelverschraubung SMC angled screw coupling
R/LHC105...	<b>6.075T15P</b>	<b>T15PQ</b>	
R/LHC105...21/...41	<b>6.075T15P</b>	<b>T15PQ</b>	<b>KQ2L06-M5</b>

### Klemmhalter

Toolholder

# 962

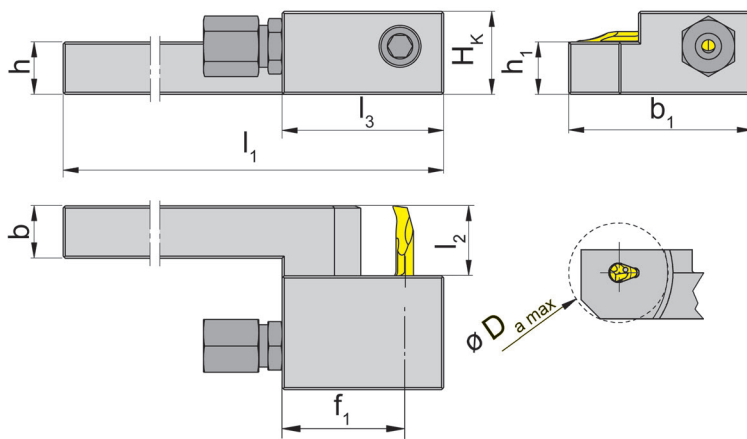


Bohrungs-Ø ab                      Bore Ø from                      0,2 mm

Kühlmittelezufuhr über Verschraubung  
Coolant through fitting

für Schneidplatte  
for Insert

Typ            105  
Type



R = rechts wie gezeichnet  
R = right hand version shown

L = links spiegelbildlich  
L = left hand version

Bestellnummer Part number	h	b	f <sub>1</sub>	l <sub>1</sub>	l <sub>3</sub>	h <sub>1</sub>	H <sub>k</sub>	b <sub>1</sub>	l <sub>2</sub>	D <sub>a max</sub>
962.08.01R	8	8	27	130	37	8	15	42	18	30
962.08.02L	8	8	27	130	37	8	15	42	18	30
962.10.01R	10	10	27	130	37	10	17	42	18	30
962.10.02L	10	10	27	130	37	10	17	42	18	30
962.12.01R	12	12	27	130	37	12	19	42	18	30
962.12.02L	12	12	27	130	37	12	19	42	18	30
962.16.01R	16	16	27	130	37	16	23	42	18	34
962.16.02L	16	16	27	130	37	16	23	42	18	34
962.20.01R	20	20	27	130	37	20	27	42	18	34
962.20.02L	20	20	27	130	37	20	27	42	18	34

Weitere Abmessungen auf Anfrage  
Further sizes upon request

Abmessungen in mm  
Dimensions in mm

Das Anzugsdrehmoment der Schrauben finden Sie in den Technischen Hinweisen.  
For torque specification of the screw, please see Technical Instructions.

### Ersatzteile

Spare Parts

Klemmhalter Toolholder	Spannschraube Clamping Screw	Kühlmittelanschluss Coolant supply	TORX PLUS®-Schlüssel TORX PLUS® Wrench
962...	6.075T15P	004.00.14	T15PQ

### Klemmhalter

Toolholder

# 962

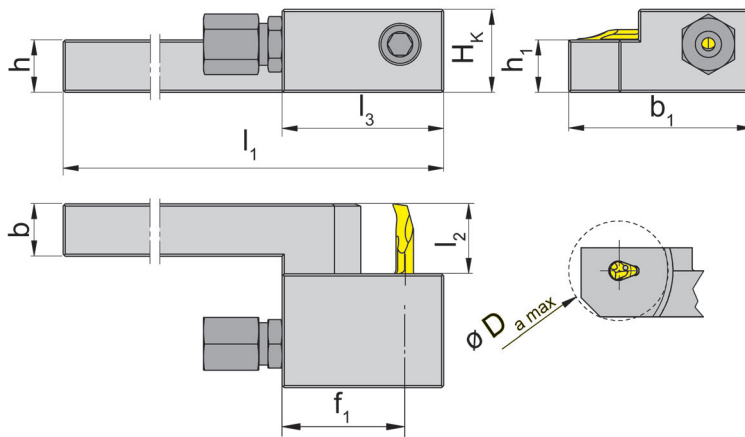


Bohrungs-Ø ab	Bore Ø from	0,2 mm
---------------	-------------	--------

Kühlmittelezufuhr über Verschraubung  
Coolant through fitting

für Schneidplatte  
for Insert

Typ 105  
Type



R = rechts wie gezeichnet  
R = right hand version shown

L = links spiegelbildlich  
L = left hand version

Bestellnummer Part number	h	b	f <sub>1</sub>	l <sub>1</sub>	l <sub>3</sub>	h <sub>1</sub>	H <sub>k</sub>	b <sub>1</sub>	l <sub>2</sub>	D <sub>a max</sub>
<b>962.10.03R</b>	10	10	27	130	37	10	17	57	33	30
<b>962.10.04L</b>	10	10	27	130	37	10	17	57	33	30
<b>962.12.03R</b>	12	12	27	130	37	12	19	57	33	30
<b>962.12.04L</b>	12	12	27	130	37	12	19	57	33	30
<b>962.16.03R</b>	16	16	27	130	37	16	23	57	33	34
<b>962.16.04L</b>	16	16	27	130	37	16	23	57	33	34

Weitere Abmessungen auf Anfrage  
Further sizes upon request

Abmessungen in mm  
Dimensions in mm

Das Anzugsdrehmoment der Schrauben finden Sie in den Technischen Hinweisen.  
For torque specification of the screw, please see Technical Instructions.

### Ersatzteile

Spare Parts

<b>Klemmhalter</b> Toolholder	<b>Spannschraube</b> Clamping Screw	<b>Kühlmittelanschluss</b> Coolant supply	<b>TORX PLUS®-Schlüssel</b> TORX PLUS® Wrench
962...	<b>6.075T15P</b>	<b>004.00.14</b>	<b>T15PQ</b>

### Klemmhalter

Toolholder

# 963

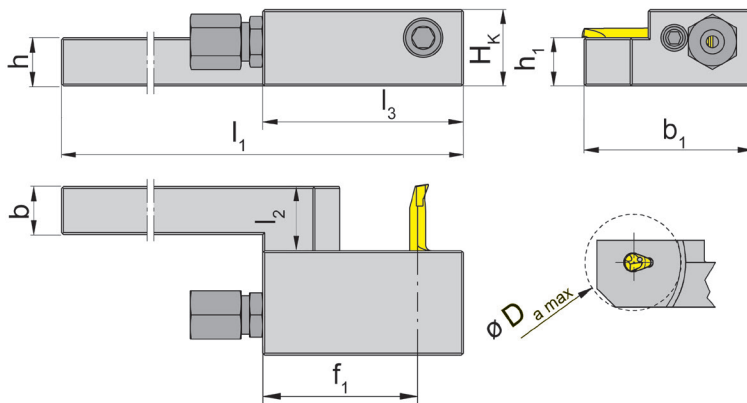


Bohrungs-Ø ab                      Bore Ø from                      0,2 mm

Kühlmittelezufuhr über Verschraubung  
Coolant through fitting

für Schneidplatte  
for Insert

Typ            105  
Type



R = rechts wie gezeichnet  
R = right hand version shown

L = links spiegelbildlich  
L = left hand version

Bestellnummer Part number	h	b	f <sub>1</sub>	l <sub>1</sub>	l <sub>3</sub>	h <sub>1</sub>	H <sub>k</sub>	b <sub>1</sub>	l <sub>2</sub>	D <sub>a max</sub>
963.08.01R	8	8	40	130	50	8	15	42	18	46
963.08.02L	8	8	40	130	50	8	15	42	18	46
963.10.01R	10	10	40	130	50	10	17	42	18	46
963.10.02L	10	10	40	130	50	10	17	42	18	46
963.12.01R	12	12	40	130	50	12	19	42	18	46
963.12.02 L	12	12	40	130	50	12	19	42	18	46
963.16.01R	16	16	45	130	50	16	23	42	18	52
963.16.02L	16	16	45	130	50	16	23	42	18	52
963.20.01R	20	20	45	130	50	20	27	42	18	52
963.20.02L	20	20	45	130	50	20	27	42	18	52

Weitere Abmessungen auf Anfrage  
Further sizes upon request

Abmessungen in mm  
Dimensions in mm

Das Anzugsdrehmoment der Schrauben finden Sie in den Technischen Hinweisen.  
For torque specification of the screw, please see Technical Instructions.

### Ersatzteile

Spare Parts

Klemmhalter Toolholder	Spannschraube Clamping Screw	Kühlmittelanschluss Coolant supply	TORX PLUS®-Schlüssel TORX PLUS® Wrench
963...	6.075T15P	004.00.14	T15PQ



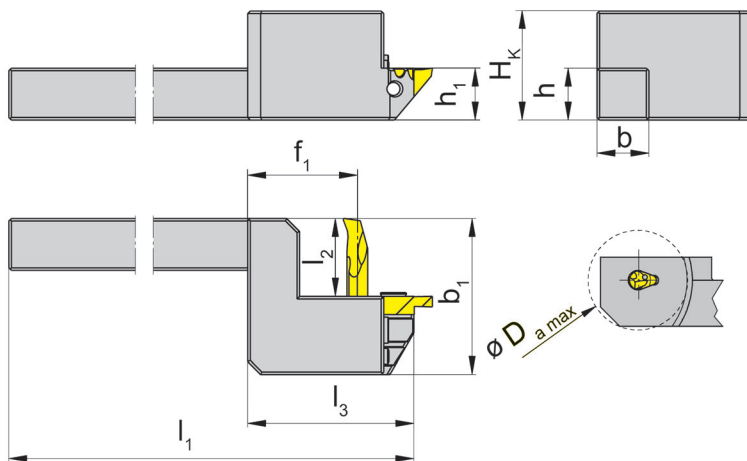
### Klemmhalter

Toolholder

# AIH



Bohrungs-Ø ab Bore Ø from 0,2 mm



für Schneidplatte  
for Insert

Typ 105  
Type

R = rechts wie gezeichnet  
R = right hand version shown

L = links spiegelbildlich  
L = left hand version

Bestellnummer Part number	h	b	f <sub>1</sub>	l <sub>1</sub>	l <sub>3</sub>	h <sub>1</sub>	H <sub>k</sub>	b <sub>1</sub>	l <sub>2</sub>	D <sub>a max</sub>
AIH.974.L 1010.K04	10	10	23	130	35	10	17	30	15	20
AIH.974.L 1212.K04	12	12	23	130	35	12	19	30	15	20
AIH.974.L 1616.K04	16	16	26	130	38	16	23	30	15	26
AIH.974.L 2020.K04	20	20	29	130	38	20	23	30	15	32
AIH.974.R 1010.K04	10	10	23	130	35	10	17	30	15	20
AIH.974.R 1212.K04	12	12	23	130	35	12	19	30	15	20
AIH.974.R 1616.K04	16	16	26	130	38	16	23	30	15	26
AIH.974.R 2020.K04	20	20	29	130	38	20	23	30	15	32
AIH L 1010 K08	10	10	21	130	30	10	17	30	15	20
AIH L 1212 K08	12	12	21	130	30	12	19	30	15	20
AIH L 1616 K08	16	16	24	130	30	16	23	30	15	26
AIH L 2020 K08	20	20	27	130	30	20	23	30	15	32
AIH R 1010 K08	10	10	21	130	30	10	17	30	15	20
AIH.R 1212.K08	12	12	21	130	30	12	19	30	15	20
AIH R 1616 K08	16	16	24	130	30	16	23	30	15	26
AIH R 2020 K08	20	20	27	130	30	20	23	30	15	32

Ausführung R oder L angeben  
State R or L version

Weitere Abmessungen auf Anfrage  
Further sizes upon request

Abmessungen in mm  
Dimensions in mm

#### Hinweis:

Halter AIH...K04 sind bestückbar mit HORN-Platten Typ 105 und S274

Halter AIH...K08 sind bestückbar mit HORN-Platten Typ 105 und Graf Wendeschneidplatten CS08

#### Note:

Toolholders AIH...K04 can be equipped with HORN inserts type 105 and S274

Toolholders AIH...K08 can be equipped with HORN inserts type 105 and Graf inserts CS08

Das Anzugsdrehmoment der Schrauben finden Sie in den Technischen Hinweisen.

For torque specification of the screw, please see Technical Instructions.

#### Ersatzteile

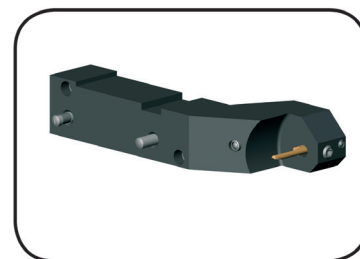
Spare Parts

Klemmhalter Toolholder	Spannschraube Clamping Screw	TORX PLUS®-Schlüssel TORX PLUS® Wrench
AIH...	6.075T15P	T15PQ

## Grundhalter

Basic toolholder

## HC105



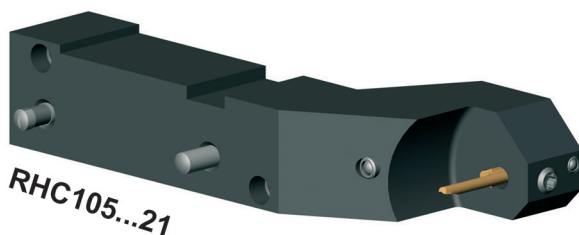
Bohrungs-Ø ab

Bore Ø from

0,2 mm

Werkzeug für Tornos

Tool for Tornos

für Schneidplatte  
for InsertTyp 105  
Type

Bestellnummer Part number	Maschinentyp Machine type	Schneidplatte Insert
<b>RHC105.0710.21</b>	EvoDECO 10	105...21 I <sub>2</sub> bis/up to 15 mm
<b>RHC105.0710.41</b>	EvoDECO 10	105...41 I <sub>2</sub> bis/up to 25 mm

Weitere Abmessungen auf Anfrage

Further sizes upon request

Abmessungen in mm

Dimensions in mm

Das Anzugsdrehmoment der Schrauben finden Sie in den Technischen Hinweisen.

For torque specification of the screw, please see Technical Instructions.

## Ersatzteile

Spare Parts

Grundhalter Basic toolholder	Spannschraube Clamping Screw	SMC Winkelverschraubung SMC angled screw coupling	TORX PLUS®-Schlüssel TORX PLUS® Wrench	Zylinderstift Straight pin
RHC105...	<b>6.075T15P</b>	<b>KQ2L06-M5</b>	<b>T15PQ</b>	<b>020.0518.1610</b>

# Einstecken und Ausdrehen

## Grooving and Boring

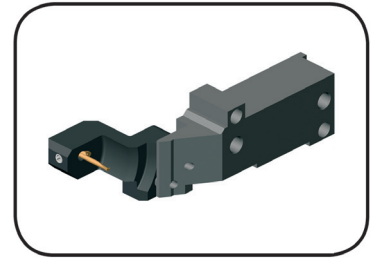


A

### Grundhalter

Basic toolholder

# 760

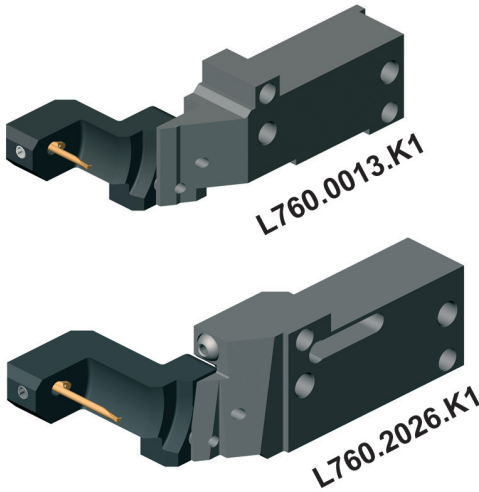


Bohrungs-Ø ab	Bore Ø from	0,2 mm
---------------	-------------	--------

Werkzeug für Tornos  
Tool for Tornos

für Kassette  
for Insert

Typ RKC760  
Type



Bestellnummer Part number	Maschinentyp Machine type	Schneidplatte Insert	Kassette Cassette
L760.0013.K1	EvoDECO 16	105...21 l <sub>2</sub> bis/up to 15 mm	RKC760.0105.21
L760.2026.K1	EvoDECO 20/EvoDECO 32	105...41 l <sub>2</sub> bis/up to 25 mm	RKC760.0105.41

Weitere Abmessungen auf Anfrage  
Further sizes upon request

Abmessungen in mm  
Dimensions in mm

### Ersatzteile

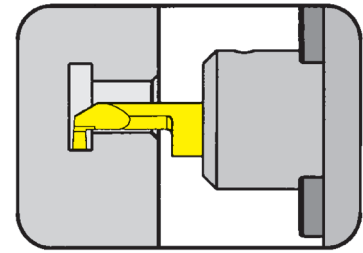
Spare Parts

Grundhalter Basic toolholder	Inbus-Schlüssel Allen Wrench
L760...	SW5,0 DIN911

### Grundhalter

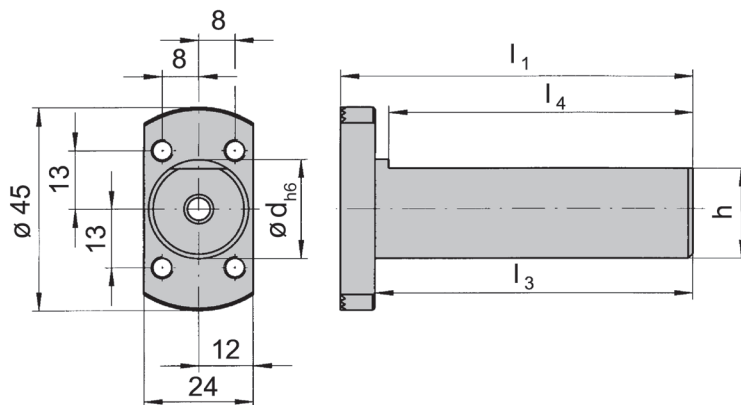
Basic toolholder

## BGT



Verstellbare Rundschäfte für Halter BKT105.2445.01/02  
Adjustable round shanks for toolholder BKT105.2445.01/02

mit innerer Kühlmittelzufuhr  
with through coolant supply



Bestellnummer Part number	d	l <sub>1</sub>	h	l <sub>3</sub>	l <sub>4</sub>	Maschinentyp Machine type
<b>BGT001.0010.50</b>	10	57,50	9	50	47	-
<b>BGT001.0016.21</b>	16	28,50	14	21	18	Star
<b>BGT001.0R16.21</b>	16	28,50	14	21	18	Star
<b>BGT001.0020.100</b>	20	107,50	18	100	97	Tornos
<b>BGT001.0022.30</b>	22	36,35	20	30	27	Star
<b>BGT001.0022.70</b>	22	77,50	20	70	67	Star
<b>BGT001.0025.70</b>	25	77,50	23	70	67	-
<b>BGT001.0028.80</b>	28	87,50	26	81	77	Traub

Weitere Abmessungen auf Anfrage  
Further sizes upon request

Abmessungen in mm  
Dimensions in mm

#### Hinweis:

**BGT001.0022.30 ohne innere Kühlmittelzufuhr**

Note:

**BGT001.0022.30 without through coolant supply**

Das Anzugsdrehmoment der Schrauben finden Sie in den Technischen Hinweisen.  
For torque specification of the screw, please see Technical Instructions.

### Ersatzteile

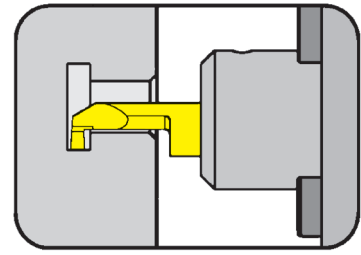
Spare Parts

Grundhalter Basic toolholder	Spannschraube Clamping Screw	Inbus-Schlüssel Allen Wrench	O-Ring O-ring
BGT001...	<b>5.10.912</b>	<b>SW4,0 DIN911</b>	<b>7.00.3.00.3601</b>

### Grundhalter

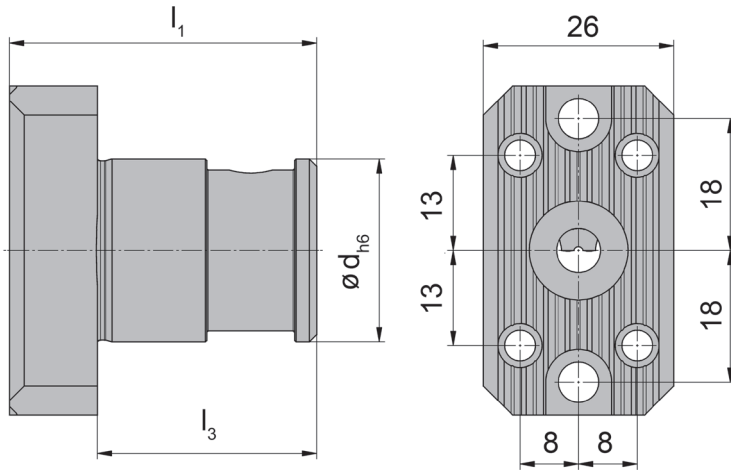
Basic toolholder

## BGT



Verstellbare Rundschäfte für Halter BKT105.2445.01/02  
Adjustable round shanks for toolholder BKT105.2445.01/02

mit innerer Kühlmittelzufuhr  
with through coolant supply



Bestellnummer Part number	d	$l_1$	$l_3$	Maschinentyp Machine type
<b>BGT001.C025.30IK</b>	25	42	30	Citizen L20X

Weitere Abmessungen auf Anfrage  
Further sizes upon request

Abmessungen in mm  
Dimensions in mm

### Ersatzteile

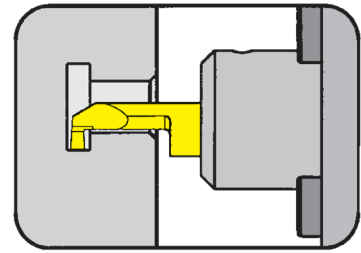
Spare Parts

Grundhalter Basic toolholder	Inbus-Schlüssel Allen Wrench	O-Ring O-ring
BGT001.C025.30IK	<b>SW4,0 DIN911</b>	<b>7.00.3.00.3601</b>

### Einstellbare Halter

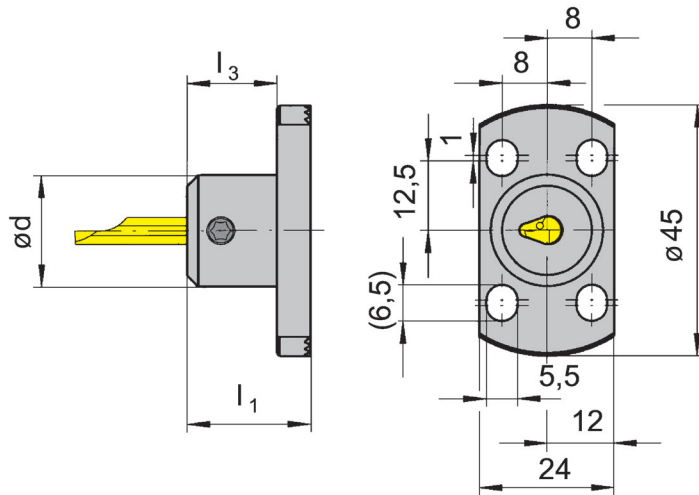
Adjustable holder

## BKT



Bohrungs-Ø ab	Bore Ø from	0,2 mm
Stechtiefe bis	Depth of groove up to	2,5 mm
Stechbreite bis	Width of groove up to	2 mm

mit innerer Kühlmittelzufuhr  
with through coolant supply



Bestellnummer Part number	d	$l_1$	$l_3$
<b>BKT105.2445.01</b>	20	22	16
<b>BKT105.2445.02</b>	20	32	26

Weitere Abmessungen auf Anfrage  
Further sizes upon request

Abmessungen in mm  
Dimensions in mm

Das Anzugsdrehmoment der Schrauben finden Sie in den Technischen Hinweisen.  
For torque specification of the screw, please see Technical Instructions.

### Ersatzteile

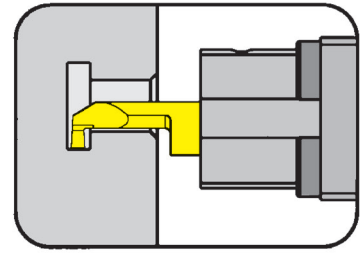
Spare Parts

Einstellbare Halter Adjustable holder	Spannschraube Clamping Screw	TORX PLUS®-Schlüssel TORX PLUS® Wrench
BKT105...	<b>6.075T15P</b>	<b>T15PQ</b>

### Grundhalter

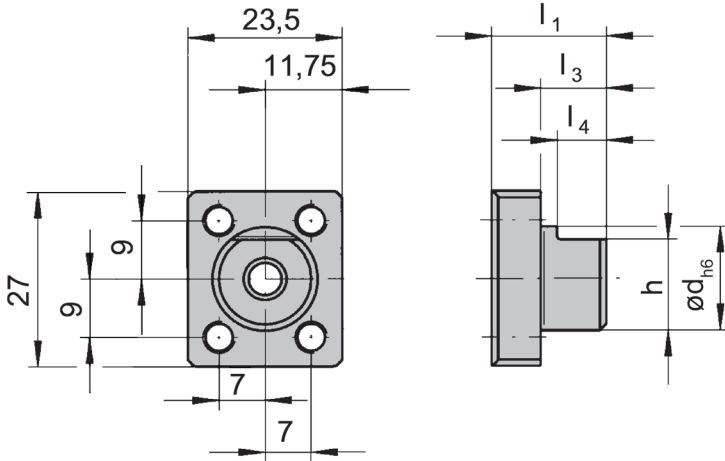
Basic toolholder

## BGT



für Halter BKT105.2327.01  
for toolholder BKT105.2327.01

mit innerer Kühlmittelzufuhr  
with through coolant supply



Bestellnummer Part number	d	$l_1$	h	$l_3$	$l_4$	Maschinentyp Machine type
<b>BGT001.1627.10</b>	16	17,5	14	10	7,5	Star

Weitere Abmessungen auf Anfrage  
Further sizes upon request

Abmessungen in mm  
Dimensions in mm

Das Anzugsdrehmoment der Schrauben finden Sie in den Technischen Hinweisen.  
For torque specification of the screw, please see Technical Instructions.

### Ersatzteile

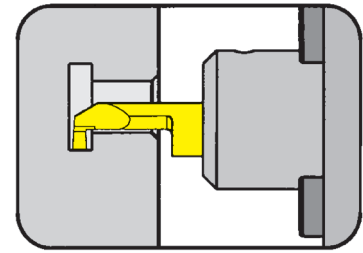
Spare Parts

Grundhalter Basic toolholder	Spannschraube Clamping Screw	Inbus-Schlüssel Allen Wrench	O-Ring O-ring
BGT001.1627.10	<b>5.10.912</b>	<b>SW4,0 DIN911</b>	<b>7.00.3.00.3601</b>

### Grundhalter

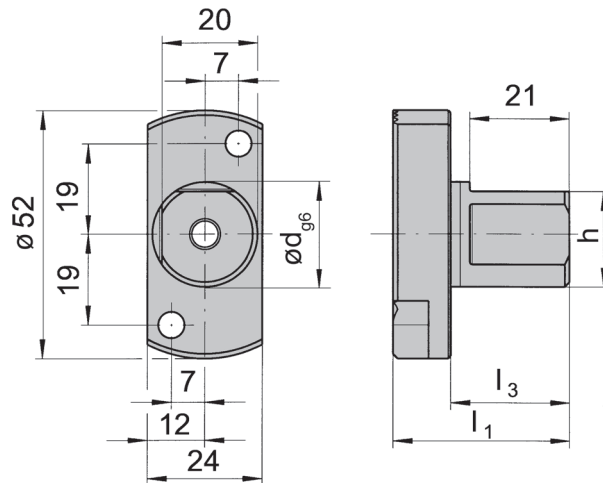
Basic toolholder

### BGT



für Halter BKT105.2327.01  
for toolholder BKT105.2327.01

mit innerer Kühlmittelzufuhr  
with through coolant supply



Bestellnummer Part number	d	$l_1$	h	$l_3$	$l_4$
<b>BGT001.0R22.25</b>	22	37	20	25	21

Weitere Abmessungen auf Anfrage  
Further sizes upon request

Abmessungen in mm  
Dimensions in mm

Das Anzugsdrehmoment der Schrauben finden Sie in den Technischen Hinweisen.  
For torque specification of the screw, please see Technical Instructions.

### Ersatzteile

Spare Parts

Grundhalter Basic toolholder	Spannschraube Clamping Screw	Inbus-Schlüssel Allen Wrench
BGT001.0R22.25	<b>5.10.912</b>	<b>SW4,0 DIN911</b>



# Einstecken und Ausdrehen

## Grooving and Boring

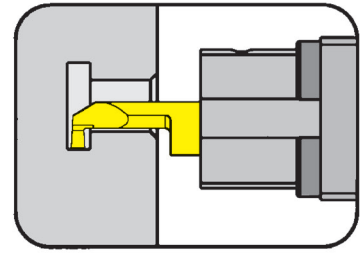


A

### Einstellbare Halter

#### Adjustable holder

# BKT



Bohrungs-Ø ab  
Stechtiefe bis  
Stechbreite bis

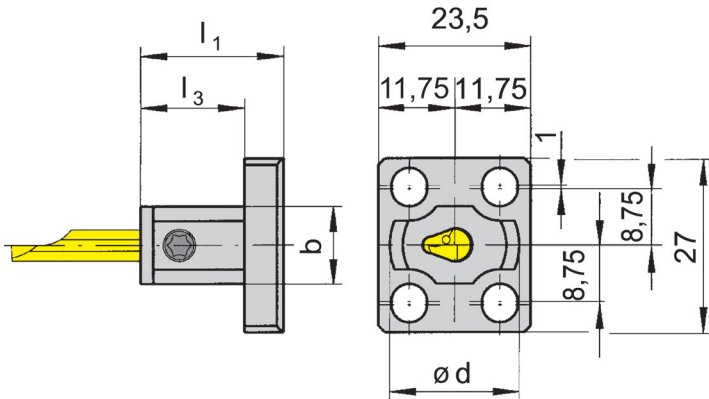
Bore Ø from  
Depth of groove up to  
Width of groove up to

0,2 mm  
2,5 mm  
2 mm

mit innerer Kühlmittelzufuhr  
with through coolant supply

für Schneidplatte  
for Insert

Typ 105  
Type



Bestellnummer Part number	d	l <sub>1</sub>	l <sub>3</sub>	b
<b>BKT105.2327.01</b>	20	22	16	12

Weitere Abmessungen auf Anfrage  
Further sizes upon request

Abmessungen in mm  
Dimensions in mm

Das Anzugsdrehmoment der Schrauben finden Sie in den Technischen Hinweisen.  
For torque specification of the screw, please see Technical Instructions.

### Ersatzteile

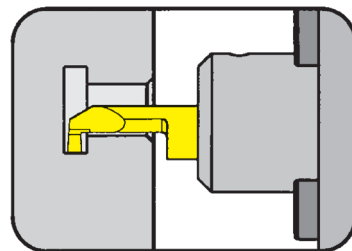
#### Spare Parts

Einstellbare Halter Adjustable holder	Spannschraube Clamping Screw	TORX PLUS®-Schlüssel TORX PLUS® Wrench
BKT105.2327.01	<b>6.075T15P</b>	<b>T15PQ</b>

## Einstellbare Halter

Adjustable holder

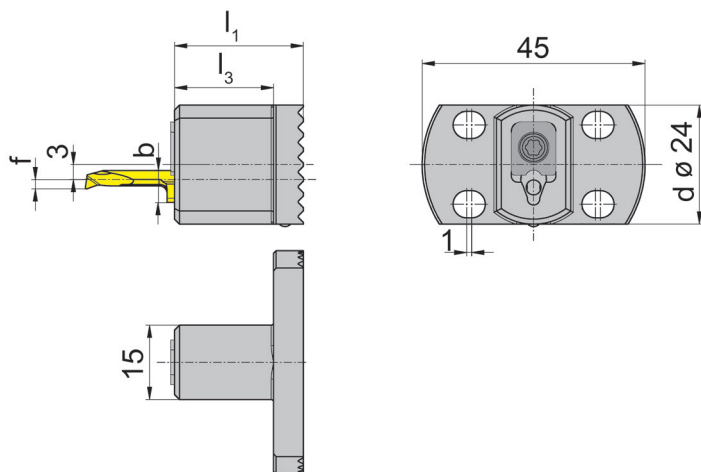
## BKT



Bohrungs-Ø ab  
Stechtiefe bis  
Stechbreite bis

Bore Ø from  
Depth of groove up to  
Width of groove up to

0,2 mm  
2,5 mm  
2 mm



für Schneidplatte  
for Insert

Typ 105  
Type

Bestellnummer Part number	$l_1$	d	$l_3$	b
<b>BKT105.2445.S.03</b>	26	24	20	5,9
<b>BKT105.2445.S.04</b>	26	24	20	6,4
<b>BKT105.2445.S.05</b>	26	24	20	7,0

Weitere Abmessungen auf Anfrage

Further sizes upon request

Abmessungen in mm

Dimensions in mm

f siehe Schneidplatte Typ 105

f see inserts type 105

b = Schneidplattenhöhe

b = Height of insert

## Ersatzteile

Spare Parts

Einstellbare Halter Adjustable holder	Spannelement Clamping element	Schraube Screw	Md	b	TORX PLUS®-Schlüssel TORX PLUS® Wrench
BKT105...03	<b>010.0105.03</b>	<b>030.0000.1157</b>	<b>2 Nm</b>	<b>5,9 mm</b>	<b>T15PL</b>
BKT105...04	<b>010.0105.04</b>	<b>030.0000.1157</b>	<b>2 Nm</b>	<b>6,4 mm</b>	<b>T15PL</b>
BKT105...05	<b>010.0105.05</b>	<b>030.0000.1157</b>	<b>2 Nm</b>	<b>7,0 mm</b>	<b>T15PL</b>

### Grundhalter Graf

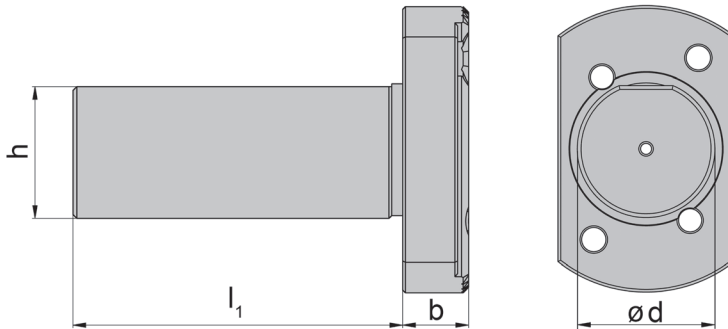
#### Basic toolholder Graf

**G**

ohne Einbauhalter  
without cartridge



für einstellbare Halter Graf Typ N und HORN BKT105.2445.01/02  
for adjustable holder Graf type N and HORN BKT105.2445.01/02



Bestellnummer Part number	d	l <sub>1</sub>	h	b	Maschinentyp Machine type
G016021	16	21	14	6	Star
G016040	16	40	14	6	Traub/Manurhin
G034040	3/4"	40	18	6	Citizen
G034050	3/4"	50	18	6	Citizen
G034120	3/4"	120	18	6	Citizen
G020030	20	30	18	6	Citizen
G020040	20	40	18	6	Hanwha
G020100	20	100	18	6	Tornos
G020150	20	150	18	6	Manurhin/Tornos
G022023	22	23	20	6	Star
G022025SR16/20R	22	25	20	12	Star
G022030	22	30	20	6	Star
G022030SR32	22	30	20	12	Star
G022070	22	70	20	6	Star

Weitere Abmessungen auf Anfrage  
Further sizes upon request

Abmessungen in mm und Zoll  
Dimensions in mm and inch

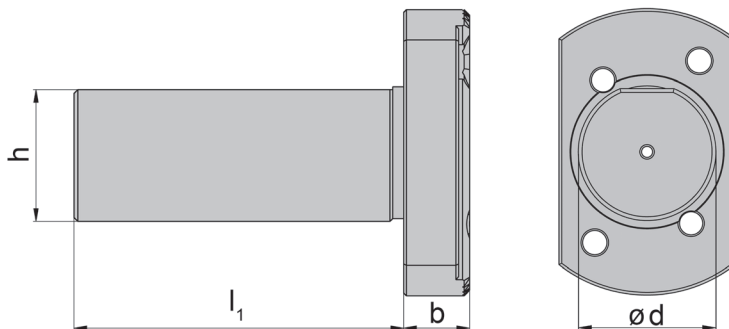
### Grundhalter Graf

#### Basic toolholder Graf

**G**  
ohne Einbauhalter  
without cartridge



für einstellbare Halter Graf Typ N und HORN BKT105.2445.01/02  
for adjustable holder Graf type N and HORN BKT105.2445.01/02



Bestellnummer Part number	d	l <sub>1</sub>	h	b	Maschinentyp Machine type
G025060	25	60	23	12	Hanwha
G025070	25	70	23	6	Manurhin/Tornos
G025100	25	100	23	6	Manurhin/Tornos
G025160	25	160	23	6	Manurhin/Tornos
G010060	1"	60	23	6	Citizen
G010100	1"	100	23	6	Citizen
G028006	28	6	26	12	Hanwha
G028080	28	80	26	12	Traub
G030045	30	45	27	12	Maier
G033040	33	40	31	12	Hanwha
G034020	34	20	32	12	Maier
G034044	34	44	32	12	Maier/Hanwha

Weitere Abmessungen auf Anfrage  
Further sizes upon request

Abmessungen in mm und Zoll  
Dimensions in mm and inch

### Zwischenstück Graf

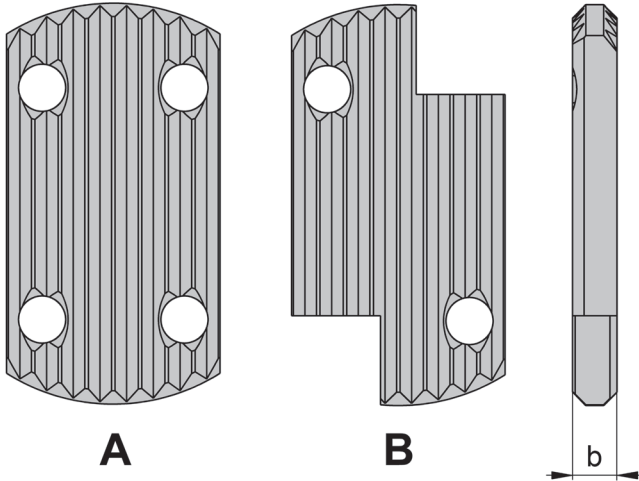
#### Adaptor Graf

# Z

ohne Einbauhalter  
without cartridge



für einstellbare Halter Graf Typ N und HORN BKT105.2445.01/02  
for adjustable holder Graf type N and HORN BKT105.2445.01/02



Bestellnummer Part number	b	Form Form
Z5	5	A
Z10	10	A
Z15	15	A
Z20	20	A
Z25	25	A
Z30	30	A
Z5SR16/20R	5	B
Z10SR16/20R	10	B
Z15SR16/20R	15	B
Z20SR16/20R	20	B
Z25SR16/20R	25	B
Z30SR16/20R	30	B

Weitere Abmessungen auf Anfrage  
Further sizes upon request

Abmessungen in mm  
Dimensions in mm

**Zwischenstück Graf**  
Adaptor GRAF

**N**  
ohne Einbauhalter  
without cartridge

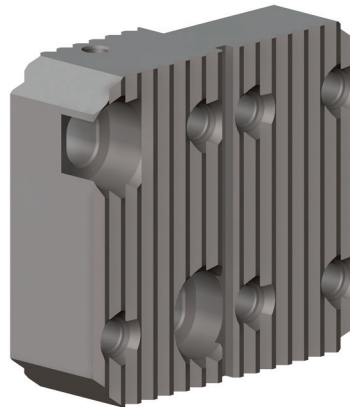


für einstellbare Halter Graf Typ N und HORN BKT105.2445.01/02  
for adjustable holder Graf type N and HORN BKT105.2445.01/02

für Rückseitenbearbeitung  
for back working

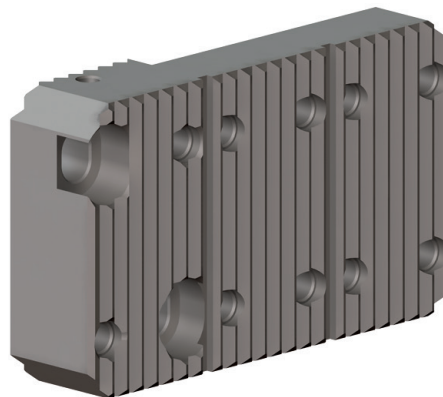
**Bestellnummer N11**  
Part number

Für wahlweise 2 Einsätze  
For alternatively 2 cartridges



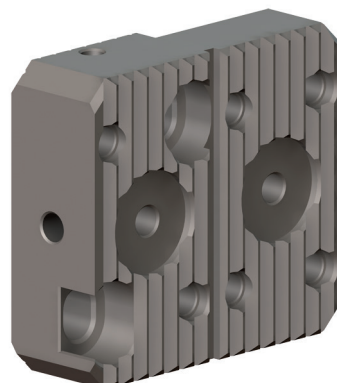
**Bestellnummer N12**  
Part number

Für wahlweise 3 Einsätze  
For alternatively 3 cartridges



**Bestellnummer N93IK**  
Part number

mit innerer Kühlmittelzufuhr  
with through coolant supply



### Einstellbare Halter

#### Adjustable holder

N



Bohrungs-Ø ab	Bore Ø from	0,2 mm
Stechtiefe bis	Depth of groove up to	2,5 mm
Stechbreite bis	Width of groove up to	2 mm

mit innerer Kühlmittelzufuhr  
with through coolant supply

für Schneidplatte  
for Insert

Typ 105  
Type

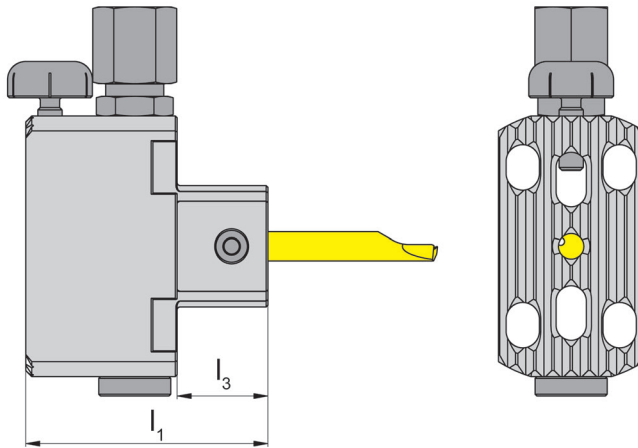


Abbildung = rechtsschneidend  
Picture = right hand cutting version

Bestellnummer Part number	$l_1$	$l_3$
<b>N09IK</b>	40	15

Weitere Abmessungen auf Anfrage  
Further sizes upon request

Abmessungen in mm  
Dimensions in mm

Das Kühlmittelrohr ist nicht im Lieferumfang enthalten - bitte separat bestellen!  
Coolant tube is not included - separate order required!

Das Anzugsdrehmoment der Schrauben finden Sie in den Technischen Hinweisen.  
For torque specification of the screw, please see Technical Instructions.

### Ersatzteile

#### Spare Parts

Einstellbare Halter Adjustable holder	Spannschraube Clamping Screw	Höhenverstellungsschraube Screw to adjust the height	Kühlmittelanschluss Coolant supply
N09IK	6.075T15P	002.00.69	004.00.19

### Einstellbare Halter

#### Adjustable holder

# N



Bohrungs-Ø ab	Bore Ø from	0,2 mm
Stechtiefe bis	Depth of groove up to	2,5 mm
Stechbreite bis	Width of groove up to	2 mm

ohne innere Kühlmittelzufuhr  
no through coolant supply

für Schneidplatte  
for Insert

Typ 105  
Type

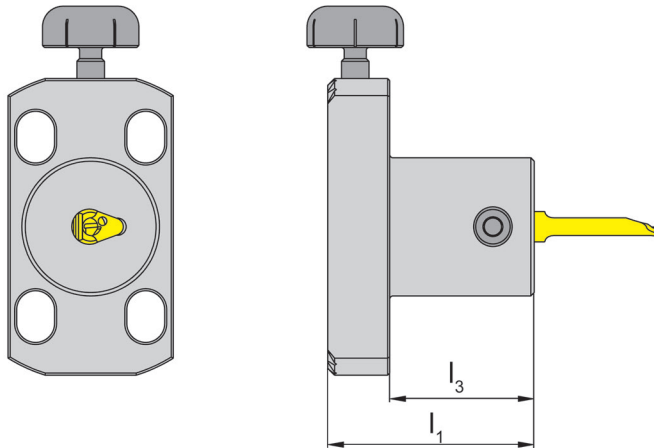


Abbildung = rechtsschneidend  
Picture = right hand cutting version

Bestellnummer Part number	$l_1$	$l_3$
<b>N09</b>	30	20

Weitere Abmessungen auf Anfrage  
Further sizes upon request

Abmessungen in mm  
Dimensions in mm

Das Anzugsdrehmoment der Schrauben finden Sie in den Technischen Hinweisen.  
For torque specification of the screw, please see Technical Instructions.

### Ersatzteile

#### Spare Parts

Einstellbare Halter Adjustable holder	Spannschraube Clamping Screw	Höhenverstellungsschraube Screw to adjust the height
N09	6.075T15P	002.00.69



### Einstellbare Halter

#### Adjustable holder

N



Bohrungs-Ø ab	Bore Ø from	0,2 mm
Stechtiefe bis	Depth of groove up to	2,5 mm
Stechbreite bis	Width of groove up to	2 mm

mit innerer Kühlmittelzufuhr  
with through coolant supply

für Schneidplatte  
for insert

Typ 105  
Type

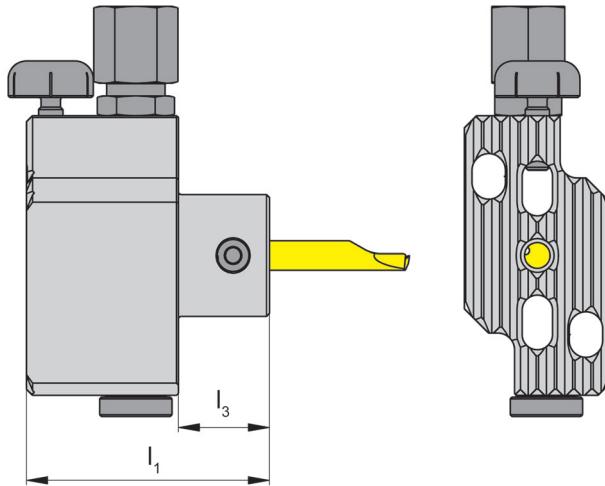


Abbildung = rechtsschneidend  
Picture = right hand cutting version

Bestellnummer Part number	$l_1$	$l_3$
<b>N73IK</b>	40	15

Weitere Abmessungen auf Anfrage  
Further sizes upon request

Abmessungen in mm  
Dimensions in mm

Das Kühlmittelrohr ist nicht im Lieferumfang enthalten - bitte separat bestellen!  
Coolant tube is not included - separate order required!  
Das Anzugsdrehmoment der Schrauben finden Sie in den Technischen Hinweisen.  
For torque specification of the screw, please see Technical Instructions.

### Ersatzteile

#### Spare Parts

Einstellbare Halter Adjustable holder	Spannschraube Clamping Screw	Höhenverstellungsschraube Screw to adjust the height	Kühlmittelanschluss Coolant supply
N73IK	6.075T15P	002.00.69	004.00.19

### Einstellbare Halter

#### Adjustable holder

# N



Bohrungs-Ø ab	Bore Ø from	0,2 mm
Stechtiefe bis	Depth of groove up to	2,5 mm
Stechbreite bis	Width of groove up to	2 mm

ohne innere Kühlmittelzufuhr  
no through coolant supply

für Schneidplatte  
for Insert

Typ 105  
Type

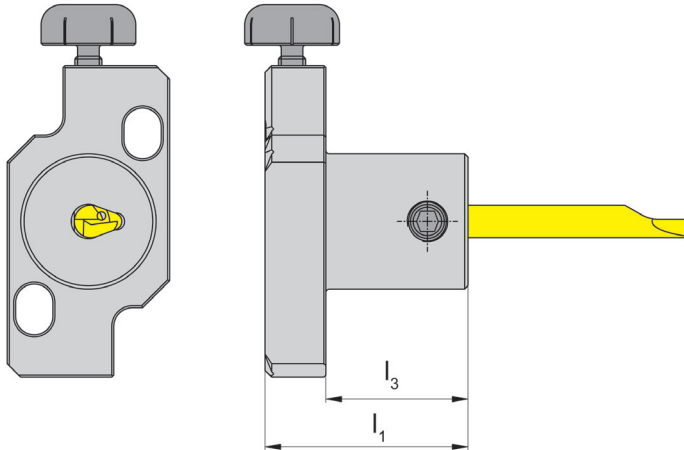


Abbildung = rechtsschneidend  
Picture = right hand cutting version

Bestellnummer Part number	$l_1$	$l_3$
<b>N73</b>	30	20

Weitere Abmessungen auf Anfrage  
Further sizes upon request

Abmessungen in mm  
Dimensions in mm

Das Anzugsdrehmoment der Schrauben finden Sie in den Technischen Hinweisen.  
For torque specification of the screw, please see Technical Instructions.

### Ersatzteile

#### Spare Parts

Einstellbare Halter Adjustable holder	Spannschraube Clamping Screw	Höhenverstellungsschraube Screw to adjust the height
<b>N73</b>	<b>6.075T15P</b>	<b>002.00.69</b>

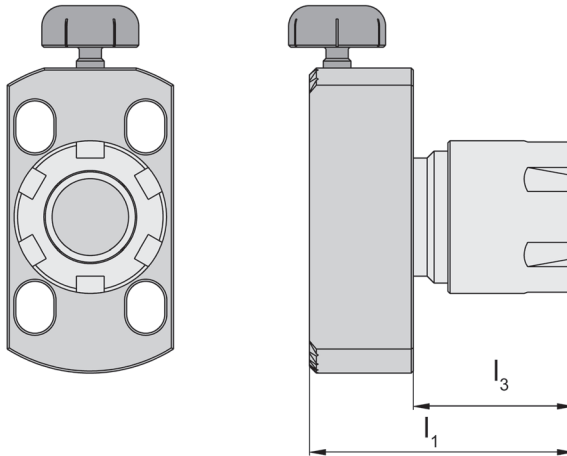
### Einstellbare Halter

Adjustable holder

N



mit Spannmutter ER16 System Graf  
with chucking nut ER16 system Graf



Bestellnummer Part number	$l_1$	$l_3$	Spannmutter Clamping nut
<b>N07</b>	37	18	ER16

Weitere Abmessungen auf Anfrage  
Further sizes upon request

Abmessungen in mm  
Dimensions in mm

### Ersatzteile

Spare Parts

Einstellbare Halter Adjustable holder	Höhenverstellungsschraube Screw to adjust the height	Spannmutter Clamping nut
N07	002.00.69	62.000.16

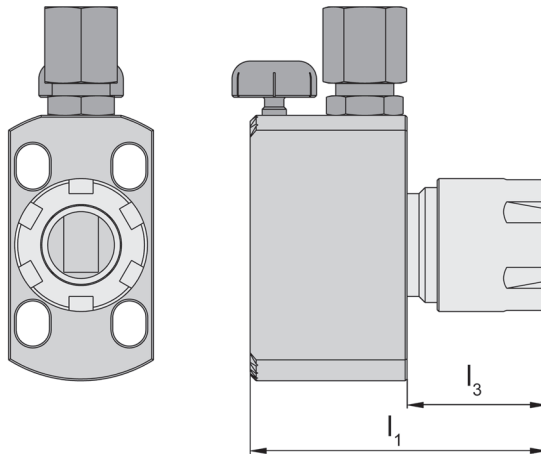
### Einstellbare Halter N

#### Adjustable holder



mit Spannmutter ER16 / ER20 System Graf  
with chucking nut ER16 / E20 system Graf

mit innerer Kühlmittelzufuhr  
with through coolant supply



Bestellnummer Part number	$l_1$	$l_3$	Spannmutter Clamping nut
<b>N07IK</b>	54	18	ER16
<b>N41IK</b>	64	26	ER20

Weitere Abmessungen auf Anfrage  
Further sizes upon request

Abmessungen in mm  
Dimensions in mm

Das Kühlmittelrohr ist nicht im Lieferumfang enthalten - bitte separat bestellen!  
Coolant tube is not included - separate order required!

### Ersatzteile

#### Spare Parts

Einstellbare Halter Adjustable holder	Dichtscheibensatz D3 Sealing disc set D3	Höhenverstellungsschraube Screw to adjust the height	Kühlmittelanschluss Coolant supply	Spannmutter Clamping nut
N07IK	<b>64.600.16.3-10</b>	<b>002.00.69</b>	<b>004.00.19</b>	<b>62.000.16</b>
N41IK	<b>64.600.20.3-13</b>	<b>002.00.69</b>	<b>004.00.19</b>	<b>62.000.20</b>

### Einstellbare Halter

Adjustable holder

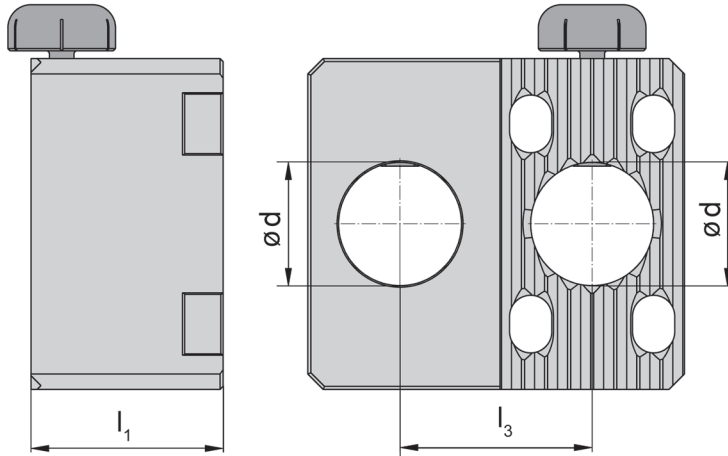
**N**



für Spannzangen­aufnahmen ER11/ER16 System Graf  
for collet adaptors ER11/ER16 System Graf

für Grundhalter  
for Insert

Typ     Horn  
Type   GBT  
          Graf



Bestellnummer Part number	d	l <sub>1</sub>	l <sub>3</sub>
<b>N10</b>	16	25	25

Weitere Abmessungen auf Anfrage  
Further sizes upon request

Abmessungen in mm  
Dimensions in mm

Die Spannzangen­aufnahmen sind nicht im Lieferumfang enthalten - bitte separat bestellen!  
The collet adaptors are not included - separate order required!

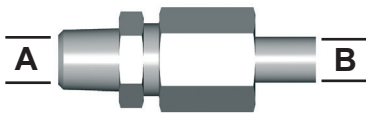
### Ersatzteile

Spare Parts

Einstellbare Halter Adjustable holder	Gewindestift Threaded Pin	Höhenver­stellschraube Screw to adjust the height
N10	002.00.11	002.00.69

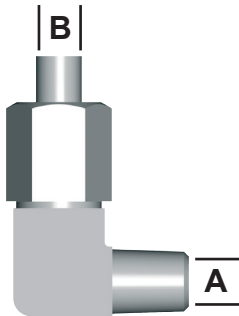
### Kühlmittelanschluss Standard für Rohr Ø 6 mm

Standard connection for coolant supply for pipe Ø 6 mm



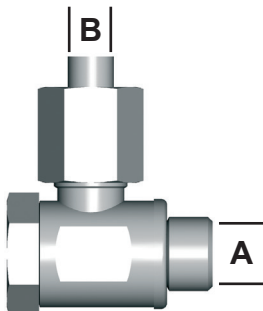
Kühlmittelanschluss, gerade  
Connection for coolant supply  
straight screwed

A	B	Bestellnummer Part number
M8 x 1	ø 6 mm	004.00.19
G1/8"	ø 6 mm	004.00.14



Kühlmittelanschluss,  
winkelig fest  
Connection for coolant supply  
angled and fix

A	B	Bestellnummer Part number
M8 x 1	ø 6 mm	004.00.22
G1/8"	ø 6 mm	004.00.33



Schwenkverschraubung  
Swivelling screw-fitting

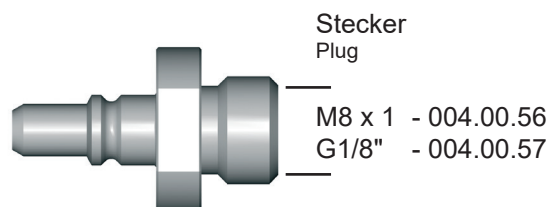
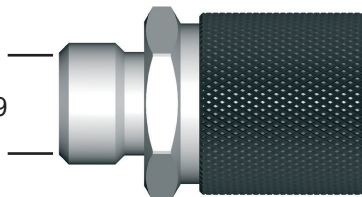
A	B	Bestellnummer Part number
M8 x 1	ø 6 mm	004.00.61
G1/8"	ø 6 mm	004.00.16

### Kühlmittelanschluss Schnellkupplung

Clip connection for coolant supply

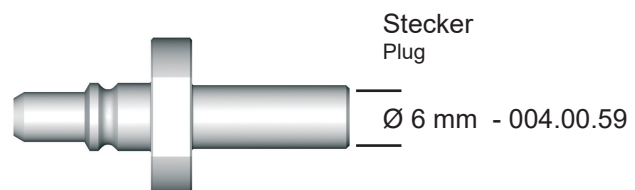
Schnellkupplung  
Quick connector

M10 x 1 - 004.00.49



Stecker  
Plug

M8 x 1 - 004.00.56  
G1/8" - 004.00.57



Stecker  
Plug

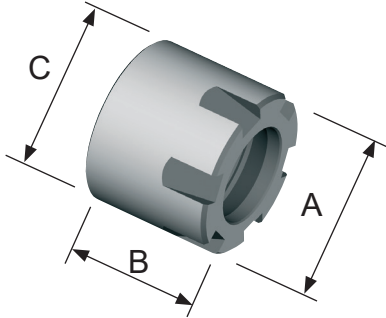
Ø 6 mm - 004.00.59

### Spannmutter

Chucking nut

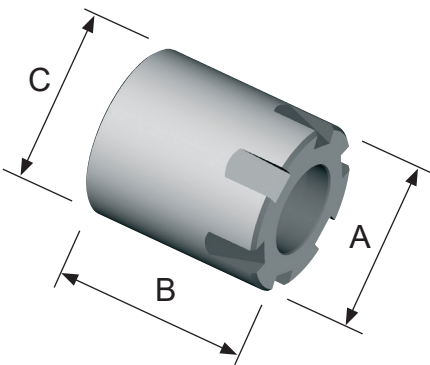


#### ER-M



ER-M	A	B	C
62 000 08-ER 8	12	10,8	M10x0,75
62 000 11-ER 11	16	12	M13x0,75
62 000 16-ER 16	22	18	M19x1
62 000 20-ER 20	28	19	M24x1
62 000 25-ER 25	35	20	M30x1

#### ER-MA abdichtbar sealed



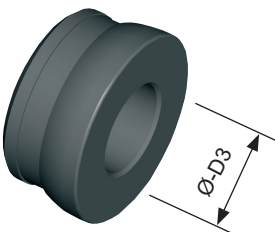
ER-MA	A	B	C
62 600 16-ER 16	22	24,5	M19x1
62 600 20-ER 20	28	26,5	M24x1
62 600 25-ER 25	35	27,5	M30x1

Abmessungen in mm  
Dimensions in mm

### Dichtscheiben

#### für abdichtbare Spannmutter ER-MA...

Sealing rings  
for chucking nuts ER-MA...



kompletter Satz:  
completed set:

Bestellnummer Part number	Ø D3
64 600 16-ER 16	3,0-3,5...9,5-10,0 mm
64 600 20-ER 20	3,0-3,5...12,5-13,0 mm
64 600 25-ER 25	3,0-3,5...15,5-16,0 mm

Abmessungen in mm  
Dimensions in mm

Die Dichtscheiben können auch einzeln bestellt werden.

Beispiel:

The sealing rings can be ordered separately.

Example:

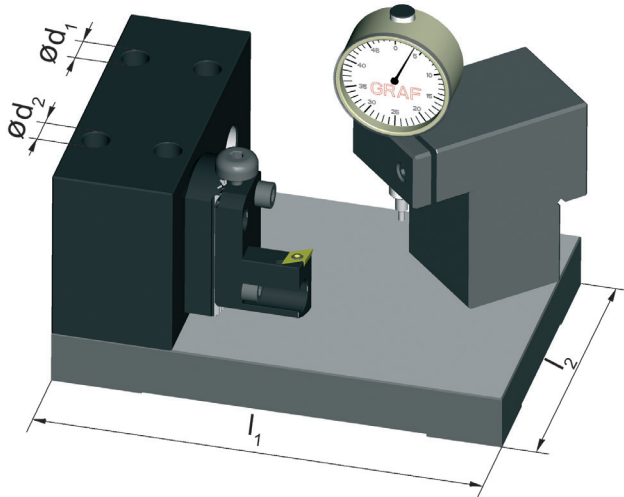
Bestellnummer Part number	Durchmesserbereich Diameter range	möglich von-bis possible from-up to
ER 16 64 600 16 <u>30</u>	3,01 - 3,50	3 - 10
ER 20 64 600 20 <u>45</u>	4,51 - 5,00	3 - 13
ER 25 64 600 25 <u>80</u>	8,01 - 8,50	3 - 16

Abmessungen in mm  
Dimensions in mm

**Höheneinstellvorrichtung HVR40**  
Device for height adjusting



für Rückseitenbearbeitungs-Drehhalter HVR40  
for back working holder HVR40



Bestellnummer Part number	$l_1$	$l_2$	$d_1$	$d_2$	Maschinentyp Machine type
<b>12.0506</b>	250	180	16,00	22	Star
<b>12.0507</b>	250	180	0,75	1	Citizen
<b>12.0508</b>	250	180	30,00	34	Maier
<b>12.0511</b>	250	180	25,00	33	Hanwha
<b>12.0523</b>	250	180	20,00	28	Hanwha

Weitere Abmessungen auf Anfrage  
Further sizes upon request

Abmessungen in mm und Zoll  
Dimensions in mm and inch



# Einstecken und Ausdrehen

## Grooving and Boring



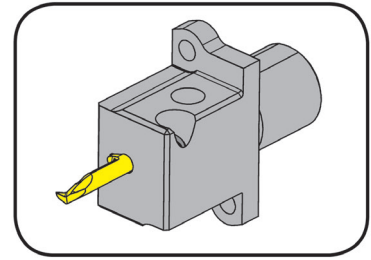
A

### Klemmhalter

Toolholder

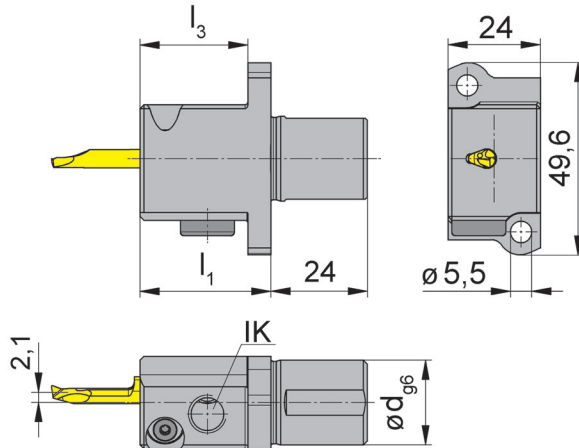
## B105

mit innerer Kühlmittelzufuhr  
with through coolant supply



Bohrungs-Ø ab	Bore Ø from	0,2 mm
Stechtiefe bis	Depth of groove up to	2,5 mm
Stechbreite bis	Width of groove up to	2 mm

Kühlmittelzufuhr G1/8" Lochbild 13,7 x 37,6 mm  
Through coolant supply G1/8" Hole pattern 13,7 x 37,6 mm



für Schneidplatte  
for Insert

Typ 105  
Type

für Star  
Langdrehautomaten  
for Swiss type machines Star

L = Linksausführung  
L = left hand version

Bestellnummer Part number	d	l <sub>1</sub>	l <sub>3</sub>
<b>LB105.A022.26.31</b>	22	35	29

Weitere Abmessungen auf Anfrage  
Further sizes upon request

Abmessungen in mm  
Dimensions in mm

Das Anzugsdrehmoment der Schrauben finden Sie in den Technischen Hinweisen.  
For torque specification of the screw, please see Technical Instructions.

**Star Langdrehautomaten: ECAS-12/20, SB16D/E, SR-20, SR20J/JN, RS-20RII, RS-20RIII, RS-20RIV, RS-32J/JN, SW-12RIII**

**Swiss Type Machines Star: ECAS-12/20, SB16D/E, SR-20, SR20J/JN, RS-20RII, RS-20RIII, RS-20RIV, RS-32J/JN, SW-12RII**

### Ersatzteile

Spare Parts

Klemmhalter Toolholder	Inbus-Schlüssel Allen Wrench	Spannkeil Clamping	TORX PLUS®-Schlüssel TORX PLUS® Wrench
LB105.A022.26.31	<b>SW3,0 DIN911</b>	<b>070.0010.0118</b>	<b>T10PL</b>

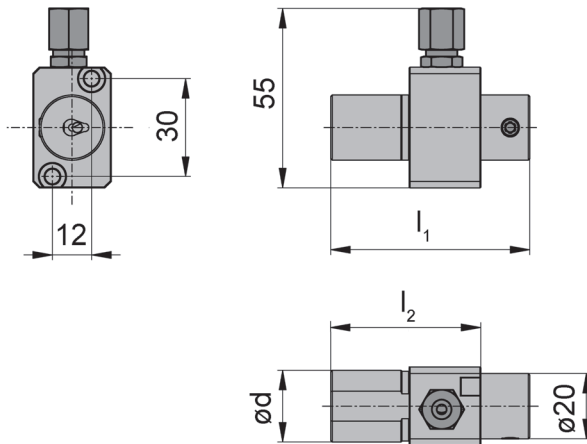
### Klemmhalter Toolholder

# N105



Bohrungs-Ø ab Stechtiefe Stechbreite	Bore Ø from Depth of groove Width of groove	0,2 mm 2,5 mm 2 mm
--	---	--------------------------

Lochbild 12 x 30 mm  
Hole pattern 12 x 30 mm



für Star  
Langdrehautomaten  
for Swiss type machines Star

Bestellnummer Part number	d	l <sub>1</sub>	l <sub>2</sub>
<b>RHF.N.105.01.D.2.22S1.IK</b>	22	61	46

Weitere Abmessungen auf Anfrage  
Further sizes upon request

Abmessungen in mm  
Dimensions in mm

Star Langdrehautomaten: SW-20  
Swiss Type Machines Star: SW-20

Das Anzugsdrehmoment der Schrauben finden Sie in den Technischen Hinweisen.  
For torque specification of the screw, please see Technical Instructions.

Das Kühlmittelrohr ist nicht im Lieferumfang enthalten - bitte separat bestellen!  
Coolant tube is not included - separate order required!

### Klemmhalter

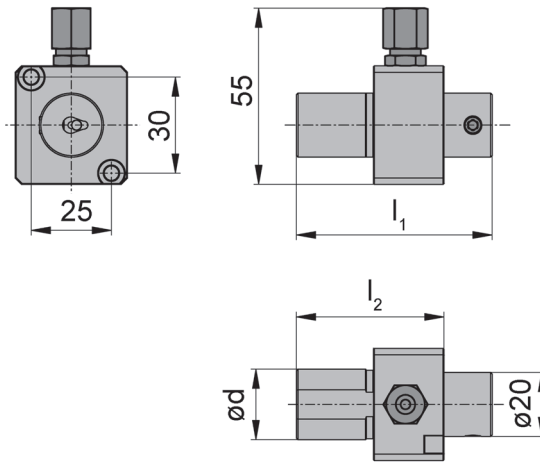
Toolholder

## N105



Bohrungs-Ø ab	Bore Ø from	0,2 mm
Stechtiefe	Depth of groove	2,5 mm
Stechbreite	Width of groove	2 mm

Lochbild 12 x 30 mm  
Hole pattern 12 x 30 mm



für Star  
Langdrehautomaten  
for Swiss type machines Star

Bestellnummer Part number	d	l <sub>1</sub>	l <sub>2</sub>
<b>RHF.N.105.01.D.2.22S2.IK</b>	22	61	46

Weitere Abmessungen auf Anfrage  
Further sizes upon request

Abmessungen in mm  
Dimensions in mm

Star Langdrehautomaten: SW-20  
Swiss Type Machines Star: SW-20

Das Anzugsdrehmoment der Schrauben finden Sie in den Technischen Hinweisen.  
For torque specification of the screw, please see Technical Instructions.

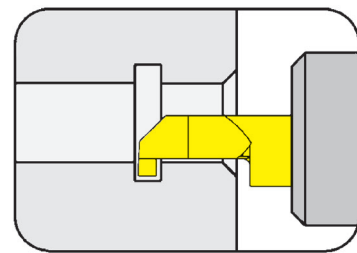
Das Kühlmittelrohr ist nicht im Lieferumfang enthalten - bitte separat bestellen!  
Coolant tube is not included - separate order required!

## Klemmhalter

Toolholder

## VDI

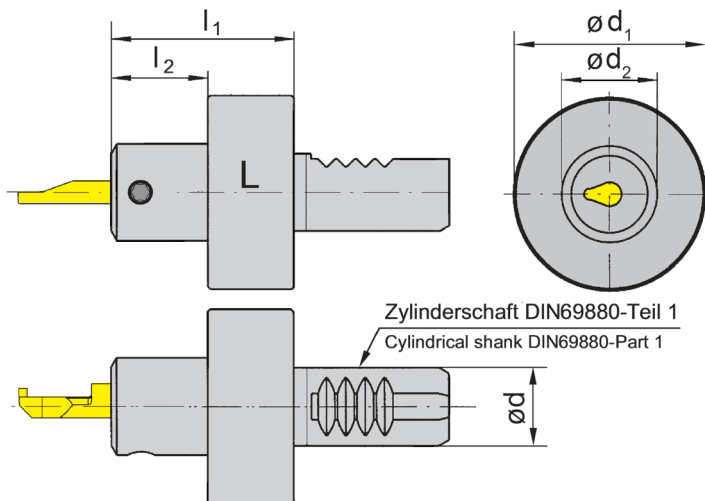
mit innerer Kühlmittelzufuhr  
with through coolant supply



Bohrungs-Ø ab  
Stechtiefe bis  
Stechbreite bis

Bore Ø from  
Depth of groove up to  
Width of groove up to

0,2 mm  
2,5 mm  
3 mm



L = links wie gezeichnet  
L = left hand version shown

R = rechts spiegelbildlich  
R = right hand version

für Schneidplatte  
for insert

Typ 105  
Type

Bestellnummer Part number	d	l <sub>1</sub>	l <sub>2</sub>	d <sub>2</sub>	d <sub>1</sub>
<b>VDI16.L105.20.01</b>	16	38	20	20	40
<b>VDI16.R105.20.01</b>	16	38	20	20	40
<b>VDI20.L105.20.01</b>	20	38	20	20	50
<b>VDI20.R105.20.01</b>	20	38	20	20	50
<b>VDI25.L105.20.01</b>	25	38	20	20	58
<b>VDI25.R105.20.01</b>	25	38	20	20	58
<b>VDI30.L105.20.01</b>	30	38	20	20	68
<b>VDI30.R105.20.01</b>	30	38	20	20	68
<b>VDI40.L105.20.01</b>	40	38	20	20	83
<b>VDI40.R105.20.01</b>	40	38	20	20	83

Ausführung R oder L angeben

State R or L version

Weitere Abmessungen auf Anfrage

Further sizes upon request

Das Anzugsdrehmoment der Schrauben finden Sie in den Technischen Hinweisen.

For torque specification of the screw, please see Technical Instructions.

Abmessungen in mm

Dimensions in mm

## Ersatzteile

Spare Parts

Klemmhalter Toolholder	Spannschraube Clamping Screw	TORX PLUS®-Schlüssel TORX PLUS® Wrench
VDI16...	<b>6.075T15P</b>	<b>T15PQ</b>

# Einstecken (innen)

## Grooving (internal)



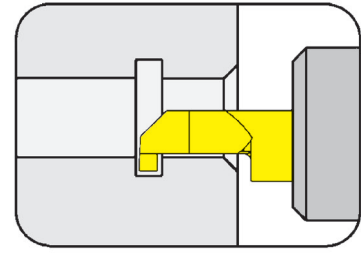
A

### Klemmhalter

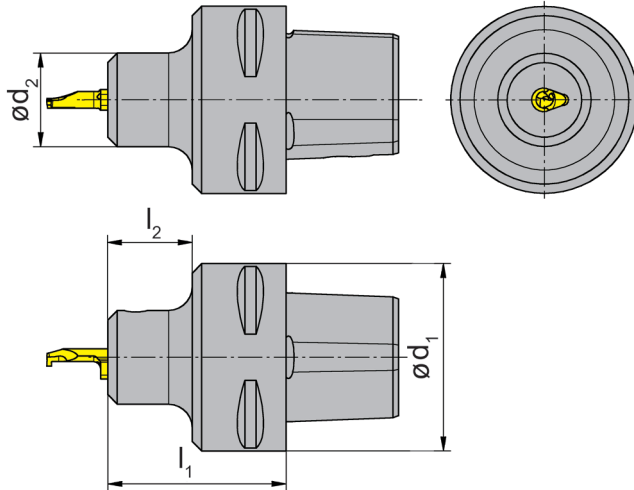
Toolholder

## B105C

mit innerer Kühlmittelzufuhr  
with through coolant supply



HORN-Polygonschaft nach ISO 26623  
HORN Polygon shank according ISO 26623



für Schneidplatte  
for Insert

Typ 105  
Type

R = rechts wie gezeichnet  
R = right hand version shown

L = links spiegelbildlich  
L = left hand version

Bestellnummer Part number	d <sub>1</sub>	d <sub>2</sub>	l <sub>1</sub>	l <sub>2</sub>
R/LB105.00C3.20.1.01	32	20	30	15
R/LB105.00C4.20.1.01	40	20	38	18
R/LB105.00C5.20.1.01	50	20	38	18
R/LB105.00C6.20.1.01	63	20	42	20

Ausführung R oder L angeben  
State R or L version

Abmessungen in mm  
Dimensions in mm

Weitere Abmessungen auf Anfrage  
Further sizes upon request

Das Anzugsdrehmoment der Schrauben finden Sie in den Technischen Hinweisen.  
For torque specification of the screw, please see Technical Instructions.

### Ersatzteile

Spare Parts

Klemmhalter Toolholder	Spannschraube Clamping Screw	TORX PLUS®-Schlüssel TORX PLUS® Wrench
R/LB105...	6.075T15P	T15PQ

# Einstecken (innen)

## Grooving (internal)

### Klemmhalter

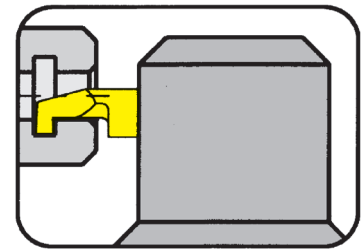
#### Toolholder

## B105C

mit innerer Kühlmittelzufuhr  
with through coolant supply

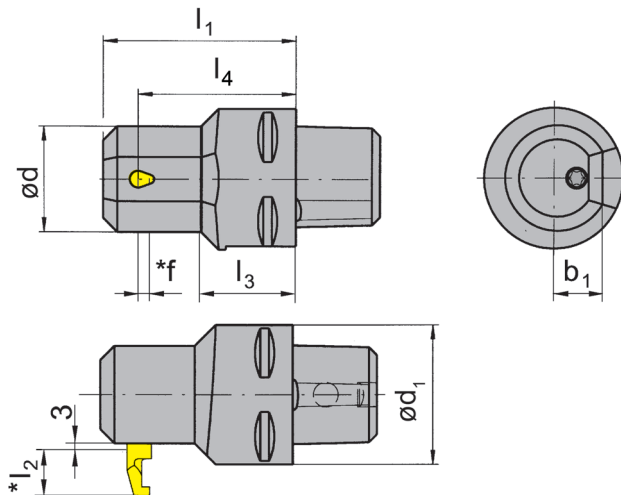
HORN-Polygonschaft nach ISO 26623  
HORN Polygon shank according ISO 26623

für INDEX Mehrspindler  
for INDEX Multi spindle machines



für Schneidplatte  
for Insert

Typ 105  
Type



Bestellnummer Part number	d <sub>1</sub>	l <sub>3</sub>	d	l <sub>1</sub>	b <sub>1</sub>	l <sub>4</sub>	Maschinentyp Machine type
<b>RB105.00C3.2.2.01</b>	32	17	30	55	14	45	MS32
<b>RB105.00C3.2.2.02</b>	32	15	36	55	18	45	MS32
<b>RB105.00C4.2.2.01</b>	40	26	30	55	14	45	MS52
<b>RB105.00C4.2.2.02</b>	40	22	36	55	18	45	MS52

Weitere Abmessungen auf Anfrage  
Further sizes upon request

f, l<sub>2</sub> siehe Schneidplatte Typ 105  
f, l<sub>2</sub> see inserts type 105

Abmessungen in mm  
Dimensions in mm

Das Anzugsdrehmoment der Schrauben finden Sie in den Technischen Hinweisen.  
For torque specification of the screw, please see Technical Instructions.

### Ersatzteile

#### Spare Parts

Klemmhalter Toolholder	Spannschraube Clamping Screw	TORX PLUS®-Schlüssel TORX PLUS® Wrench
RB105...	<b>6.075T15P</b>	<b>T15PQ</b>

# Einstecken (innen)

## Grooving (internal)

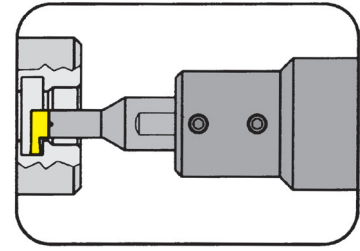


A

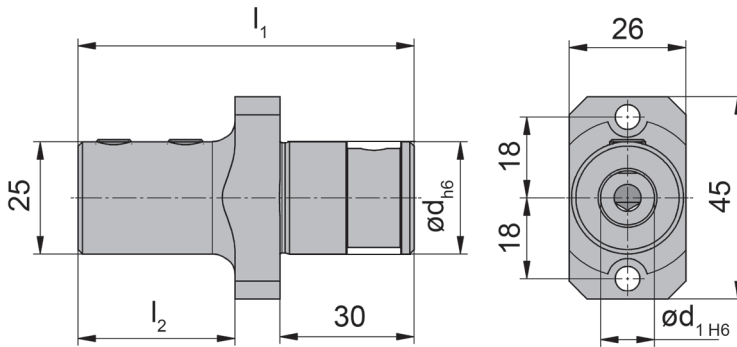
### Bohrstangen-Aufnahme

#### Adaptor for boring bars

# 001C



für zylindrische Schäfte mit durchgehender Spannfläche  
for cylindrical shanks with standard clamping flat



Bestellnummer Part number	d	l <sub>1</sub>	d <sub>1</sub>	l <sub>2</sub>	Maschinentyp Machine type
<b>001.C025.12.30IK</b>	25	75	12	35	Citizen L20X

Weitere Abmessungen auf Anfrage  
Further sizes upon request

Abmessungen in mm  
Dimensions in mm

Das Anzugsdrehmoment der Schrauben finden Sie in den Technischen Hinweisen.  
For torque specification of the screw, please see Technical Instructions.

### Ersatzteile

#### Spare Parts

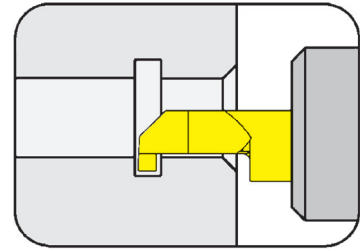
<b>Bohrstangen-Aufnahme</b> Adaptor for boring bars	<b>Inbus-Schlüssel</b> Allen Wrench
001.C025.12.30IK	<b>SW4,0 DIN911</b>

### Klemmhalter

Toolholder

## B105.WF

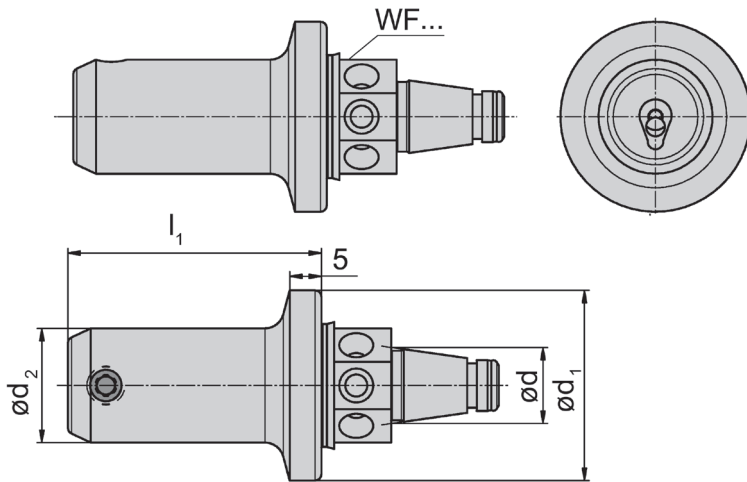
mit innerer Kühlmittelzufuhr  
with through coolant supply



Bohrungs-Ø ab  
Stechtiefe bis  
Stechbreite bis

Bore Ø from  
Depth of groove up to  
Width of groove up to

0,2 mm  
2,5 mm  
3 mm



Schneidplatte  
Insert

Typ 105  
Type

Bestellnummer Part number	d <sub>1</sub>	l <sub>1</sub>	d	d <sub>2</sub>
<b>B105.WF20.2.01</b>	30	40	12	18
<b>B105.WF20.3.01</b>	30	55	12	18
<b>B105.WF32.2.01</b>	50	40	20	18

Weitere Abmessungen auf Anfrage  
Further sizes upon request

Abmessungen in mm  
Dimensions in mm

Das Anzugsdrehmoment der Schrauben finden Sie in den Technischen Hinweisen.  
For torque specification of the screw, please see Technical Instructions.

### Ersatzteile

Spare Parts

Klemmhalter Toolholder	Spannschraube Clamping Screw	TORX PLUS®-Schlüssel TORX PLUS® Wrench
jetz...	<b>6.075T15P</b>	<b>T15PQ</b>

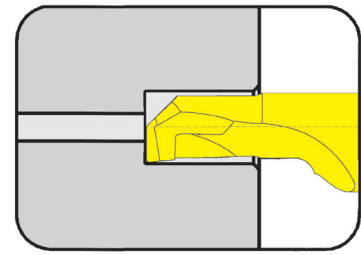


### Schneidplatte

Insert

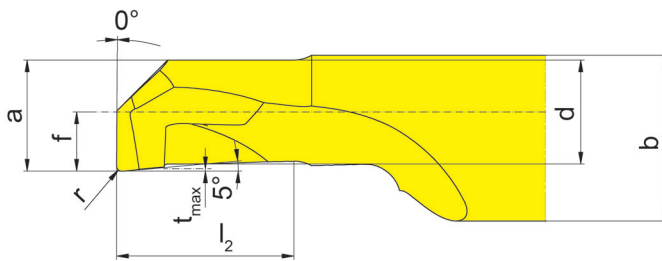
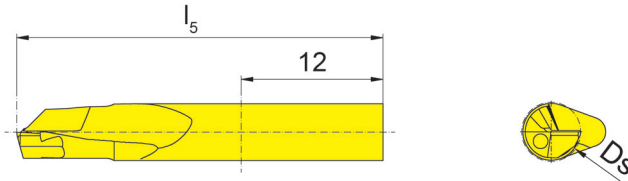
# 105

für Stahl  
for steel



Schneidkreis-Ø ab	Cutting edge Ø from	3 mm
-------------------	---------------------	------

mit innerer Kühlmittelzufuhr ab Schneidkreisdurchmesser 5 mm  
with through coolant supply from cutting diameter 5 mm



für Klemmhalter  
for Toolholder

- Typ H105  
Type HC105  
B/BU105  
VDI  
B105C  
B105TS  
IR105  
962  
AIH  
963  
N

mit Spantreppe  
with chip breaker

R = rechts wie gezeichnet  
R = right hand version shown

L = links spiegelbildlich  
L = left hand version

Bestellnummer Part number	r	f	a	d	b	l <sub>2</sub>	l <sub>5</sub>	t <sub>max</sub>	Ds	EG35
R/L105.BO.30.20.045.1	0,2	1,5	2,7	2,4	7	4,5	31	0,1	3	▲/△
R/L105.BO.30.20.075.1	0,2	1,5	2,7	2,4	7	7,5	31	0,1	3	▲/△
R/L105.BO.40.20.060.1	0,2	2,0	3,7	3,4	7	6,0	31	0,1	4	▲/△
R/L105.BO.40.20.100.1	0,2	2,0	3,7	3,4	7	10,0	31	0,1	4	▲/△
R/L105.BO.50.20.075.1	0,2	2,5	4,7	4,4	7	7,5	31	0,1	5	▲/△
R/L105.BO.50.20.125.1	0,2	2,5	4,7	4,4	7	12,5	36	0,1	5	▲/△
R/L105.BO.60.20.090.1	0,2	3,0	5,4	5,1	7	9,0	31	0,1	6	▲/△
R/L105.BO.60.20.150.1	0,2	3,0	5,4	5,1	7	15,0	36	0,1	6	▲/△
R/L105.BO.70.20.105.1	0,2	3,5	5,9	5,6	7	10,5	36	0,1	7	▲/△
R/L105.BO.70.20.175.1	0,2	3,5	5,9	5,6	7	17,5	40	0,1	7	▲/△

▲ ab Lager / on stock    △ 4 Wochen / 4 weeks    x auf Anfrage / upon request

● empfohlen / recommended

o bedingt einsetzbar / alternative recommendation

- nicht geeignet / not suitable

■ unbeschichtete HM-Sorten / uncoated grades

■ beschichtete HM-Sorten / coated grades

■ bestückt/Cermet / brazed/Cermet

Abmessungen in mm

Dimensions in mm

P	•
M	•
K	o
N	-
S	-
H	-

HM-Sorten  
Carbide grades

### Schneidplatte

Insert

# 105

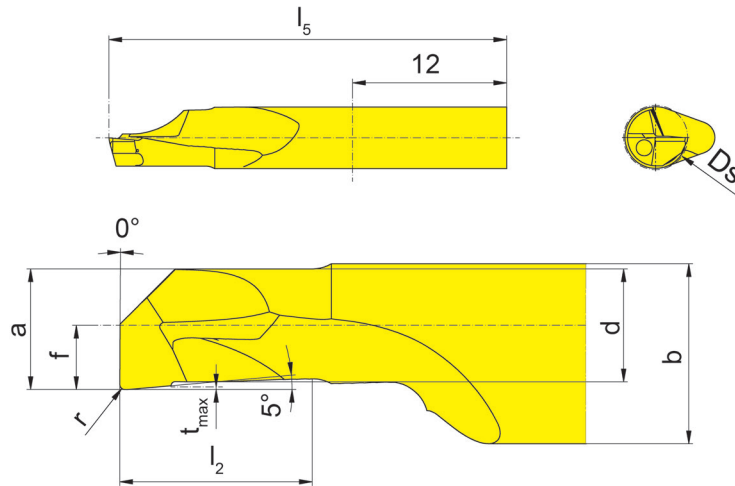
für rostfreien Stahl  
for stainless steel

Schneidkreis-Ø ab

Cutting edge Ø from

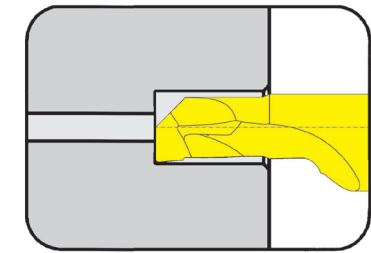
3 mm

mit innerer Kühlmittelzufuhr ab Schneidkreisdurchmesser 5 mm  
with through coolant supply from cutting diameter 5 mm



R = rechts wie gezeichnet  
R = right hand version shown

L = links spiegelbildlich  
L = left hand version



für Klemmhalter  
for Toolholder

Typ H105  
Type HC105  
B/BU105  
VDI  
B105C  
B105TS  
IR105  
962  
AIH  
963  
N

Universalgeometrie  
universal geometry

Bestellnummer Part number	r	f	a	d	b	l <sub>2</sub>	l <sub>5</sub>	t <sub>max</sub>	Ds	EG35
R/L105.BO.30.20.045.2	0,2	1,5	2,7	2,4	7	4,5	31	0,1	3	▲/Δ
R/L105.BO.30.20.075.2	0,2	1,5	2,7	2,4	7	7,5	31	0,1	3	▲/Δ
R/L105.BO.40.20.060.2	0,2	2,0	3,7	3,4	7	6,0	31	0,1	4	▲/Δ
R/L105.BO.40.20.100.2	0,2	2,0	3,7	3,4	7	10,0	31	0,1	4	▲/Δ
R/L105.BO.50.20.075.2	0,2	2,5	4,7	4,4	7	7,5	31	0,1	5	▲/Δ
R/L105.BO.50.20.125.2	0,2	2,5	4,7	4,4	7	12,5	36	0,1	5	▲/Δ
R/L105.BO.60.20.090.2	0,2	3,0	5,4	5,1	7	9,0	31	0,1	6	▲/Δ
R/L105.BO.60.20.150.2	0,2	3,0	5,4	5,1	7	15,0	36	0,1	6	▲/Δ
R/L105.BO.70.20.105.2	0,2	3,5	5,9	5,6	7	10,5	36	0,1	7	▲/Δ
R/L105.BO.70.20.175.2	0,2	3,5	5,9	5,6	7	17,5	40	0,1	7	▲/Δ

▲ ab Lager / on stock Δ 4 Wochen / 4 weeks x auf Anfrage / upon request

● empfohlen / recommended

o bedingt einsetzbar / alternative recommendation

- nicht geeignet / not suitable

unbeschichtete HM-Sorten / uncoated grades

beschichtete HM-Sorten / coated grades

bestückt/Cermet / brazed/Cermet

Abmessungen in mm

Dimensions in mm

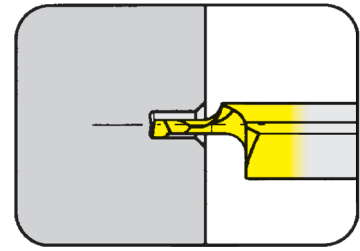
P	•
M	•
K	○
N	-
S	-
H	-

HM-Sorten  
Carbide grades

### Schneidplatte

Insert

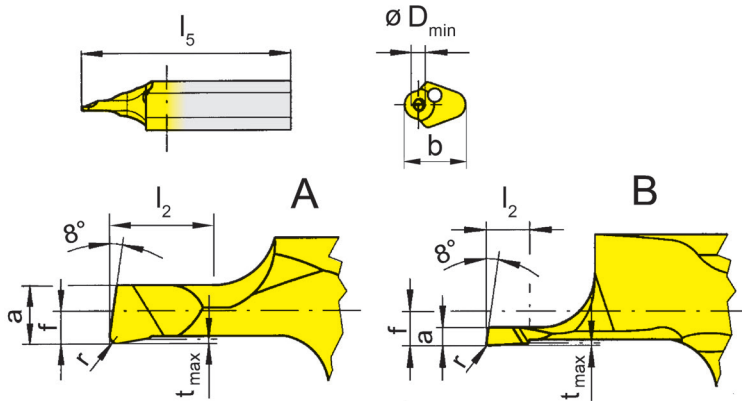
# 105



Bohrungs-Ø ab	Bore Ø from	0,2 mm
---------------	-------------	--------

für Klemhalter  
for Toolholder

Typ H105  
Type HC105  
B/BU105  
VDI  
B105C  
B105TS  
IR105  
962  
AIH  
963  
N



R = rechts wie gezeichnet  
R = right hand version shown

L = links spiegelbildlich  
L = left hand version

Bestellnummer Part number	r	f	a	b	l <sub>2</sub>	l <sub>5</sub>	t <sub>max</sub>	D <sub>min</sub>	Form Form	MG12	EG35
R/L105.1802.0.02	0,02	1,0	0,17	5,9	1	23	0,02	0,2	B	▲/Δ	Δ/Δ
R/L105.1802.0.03	0,02	1,0	0,25	5,9	1	23	0,02	0,3	B	▲/Δ	Δ/Δ
R/L105.1802.0.05	0,05	1,0	0,40	5,9	2	23	0,05	0,5	B	▲/▲	Δ/Δ
R/L105.1803.0.07	0,05	0,3	0,60	5,9	2	23	0,05	0,7	A	▲/▲	▲/Δ

▲ ab Lager / on stock Δ 4 Wochen / 4 weeks x auf Anfrage / upon request

● empfohlen / recommended

○ bedingt einsetzbar / alternative recommendation

- nicht geeignet / not suitable

■ unbeschichtete HM-Sorten / uncoated grades

■ beschichtete HM-Sorten / coated grades

■ bestückt/Cermet / brazed/Cermet

Abmessungen in mm

Dimensions in mm

Ausführung R oder L angeben

State R or L version

Weitere Abmessungen auf Anfrage

Further sizes upon request

P	○	●
M	-	●
K	-	○
N	-	-
S	-	-
H	-	-

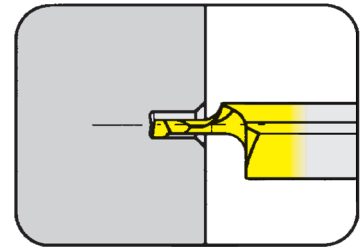
HM-Sorten  
Carbide grades

### Schneidplatte

Insert

# 105

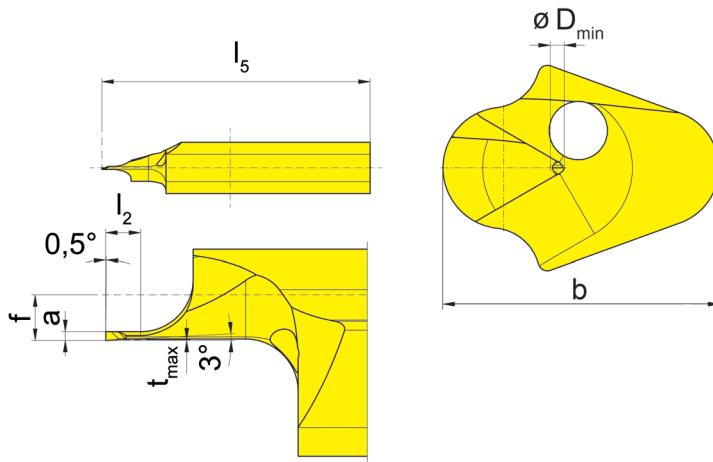
zur Feinstbearbeitung  
for ultrafine machining



Bohrungs-Ø ab

Bore Ø from

0,2 mm



für Klemmhalter  
for Toolholder

Typ H105  
Type HC105  
B/BU105  
VDI  
B105C  
B105TS  
IR105  
962  
AIH  
963  
N

R = rechts wie gezeichnet

R = right hand version shown

Bestellnummer Part number	f	a	b	l <sub>2</sub>	l <sub>5</sub>	t <sub>max</sub>	D <sub>min</sub>	MG12	AN25	ES15
<b>R105.9013.000.0.02</b>	1,3	0,17	5,9	1	23	0,015	0,2		Δ	Δ
<b>R105.9013.000.0.03</b>	1,3	0,25	5,9	1	23	0,015	0,3		Δ	Δ
<b>R105.9013.000.0.05</b>	1,3	0,40	5,9	2	23	0,020	0,5	Δ	Δ	Δ
<b>R105.9013.000.0.07</b>	1,3	0,60	5,9	2	23	0,020	0,7		Δ	▲

▲ ab Lager / on stock Δ 4 Wochen / 4 weeks x auf Anfrage / upon request

● empfohlen / recommended

o bedingt einsetzbar / alternative recommendation

- nicht geeignet / not suitable

■ unbeschichtete HM-Sorten / uncoated grades

■ beschichtete HM-Sorten / coated grades

■ bestückt/Cermet / brazed/Cermet

Abmessungen in mm

Dimensions in mm

Weitere Abmessungen auf Anfrage

Further sizes upon request

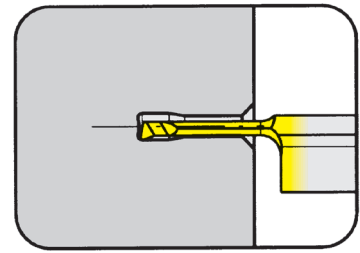
	P	M	K	N	S	H
MG12	o	-	-	-	-	-
AN25	●	o	-	-	-	-
ES15	●	o	●	-	-	-

HM-Sorten  
Carbide grades

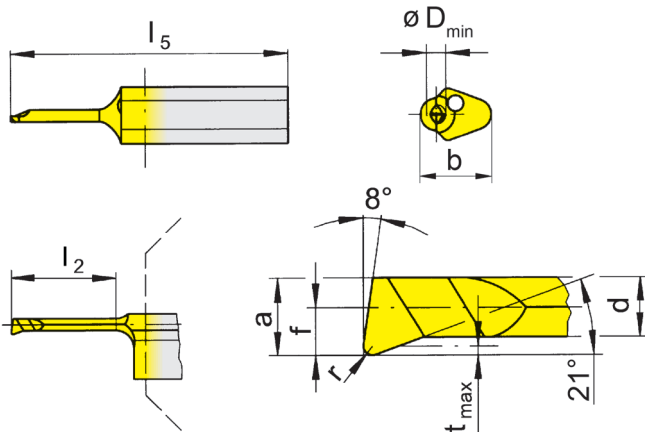
### Schneidplatte

#### Insert

# 105



Bohrungs-Ø ab	Bore Ø from	1 mm
---------------	-------------	------



für Klemmhalter  
for Toolholder

Typ H105  
Type HC105  
B/BU105  
VDI  
B105C  
B105TS  
IR105  
962  
AIH  
963  
N

R = rechts wie gezeichnet  
R = right hand version shown

L = links spiegelbildlich  
L = left hand version

Bestellnummer Part number	r	f	a	d	b	l <sub>2</sub>	l <sub>5</sub>	t <sub>max</sub>	D <sub>min</sub>	MG12	EG35	TF45	TH35	TI25	TN35
R/L105.1805.005.0.1	0,05	0,5	0,9	0,65	5,9	4	25	0,10	1,0		▲/▲	▲/▲			
R/L105.1805.005.1.1	0,05	0,5	0,9	0,65	5,9	6	25	0,10	1,0		▲/▲	▲/▲			
R/L105.1805.005.2.1	0,05	0,5	0,9	0,65	5,9	8	25	0,10	1,0		▲/▲	▲/▲	Δ/x		
R/L105.1805.0.1	0,10	0,5	0,9	0,65	5,9	4	25	0,10	1,0	▲/Δ	▲/▲	Δ/x		▲/▲	▲/▲
R/L105.1805.1.1	0,10	0,5	0,9	0,65	5,9	6	25	0,10	1,0	Δ/x	▲/▲			▲/▲	▲/▲
R/L105.1805.2.1	0,10	0,5	0,9	0,65	5,9	8	25	0,10	1,0		▲/Δ			▲/Δ	▲/▲
R/L105.1813.005.0.15	0,05	1,3	1,4	1,10	5,9	6	25	0,15	1,5		▲/Δ	▲/▲	Δ/Δ		
R/L105.1813.005.1.15	0,05	1,3	1,4	1,10	5,9	9	25	0,15	1,5		▲/Δ	▲/▲	Δ/x		
R/L105.1813.005.2.15	0,05	1,3	1,4	1,10	5,9	12	30	0,15	1,5		▲/Δ	▲/Δ	Δ/x		
R/L105.1813.01.0.15	0,10	1,3	1,4	1,10	5,9	6	25	0,15	1,5		▲/Δ		▲/▲	▲/▲	
R/L105.1813.01.1.15	0,10	1,3	1,4	1,10	5,9	9	25	0,15	1,5		Δ/Δ		▲/▲	▲/▲	
R/L105.1813.01.2.15	0,10	1,3	1,4	1,10	5,9	12	30	0,15	1,5		Δ/Δ		▲/▲	▲/▲	

▲ ab Lager / on stock Δ 4 Wochen / 4 weeks x auf Anfrage / upon request

● empfohlen / recommended

o bedingt einsetzbar / alternative recommendation

- nicht geeignet / not suitable

unbeschichtete HM-Sorten / uncoated grades

beschichtete HM-Sorten / coated grades

bestückt/Cermet / brazed/Cermet

Abmessungen in mm

Dimensions in mm

Ausführung R oder L angeben

State R or L version

Weitere Abmessungen auf Anfrage

Further sizes upon request

	P	M	K	N	S	H
MG12	○	●	●	●	●	●
EG35	-	●	●	●	●	●
TF45	-	○	●	●	●	●
TH35	-	-	●	●	●	●
TI25	-	-	●	●	●	●
TN35	-	-	-	-	-	-

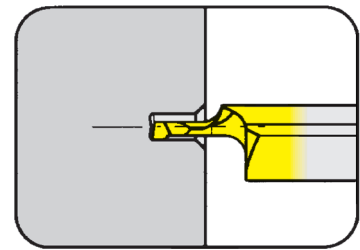
HM-Sorten  
Carbide grades

### Schneidplatte

Insert

# 105

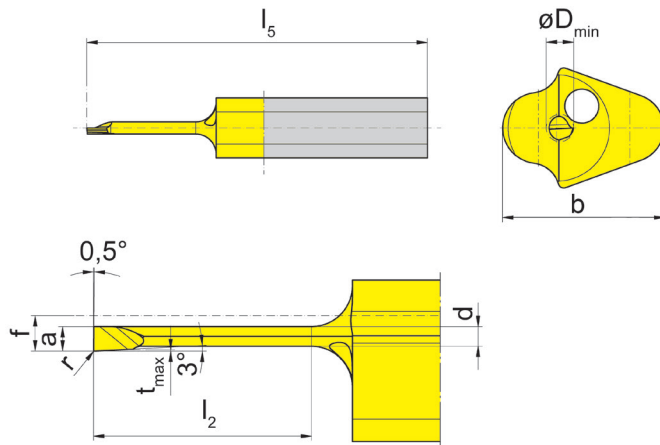
zur Feinstbearbeitung  
for ultrafine machining



Bohrungs-Ø ab

Bore Ø from

1 mm



für Klemmhalter  
for Toolholder

Typ H105  
Type HC105  
B/BU105  
VDI  
B105C  
B105TS  
IR105  
962  
AIH  
963  
N

R = rechts wie gezeichnet  
R = right hand version shown

Bestellnummer Part number	r	f	a	d	b	l <sub>2</sub>	l <sub>5</sub>	t <sub>max</sub>	D <sub>min</sub>		AN25	ES15
R105.9013.000.0.1	-	1,3	0,9	0,72	5,9	4	25	0,05	1,0		Δ	▲
R105.9013.000.2.1	-	1,3	0,9	0,72	5,9	8	25	0,05	1,0		Δ	Δ
R105.9013.003.0.1	0,03	1,3	0,9	0,72	5,9	4	25	0,05	1,0		Δ	Δ
R105.9013.003.2.1	0,03	1,3	0,9	0,72	5,9	8	25	0,05	1,0		▲	Δ
R105.9013.000.0.15	-	1,3	1,4	1,15	5,9	6	25	0,10	1,5		Δ	▲
R105.9013.000.1.15	-	1,3	1,4	1,15	5,9	9	25	0,10	1,5		Δ	Δ
R105.9013.003.0.15	0,03	1,3	1,4	1,15	5,9	6	25	0,10	1,5		Δ	▲
R105.9013.003.1.15	0,03	1,3	1,4	1,15	5,9	9	25	0,10	1,5		Δ	Δ

▲ ab Lager / on stock Δ 4 Wochen / 4 weeks x auf Anfrage / upon request

● empfohlen / recommended

o bedingt einsetzbar / alternative recommendation

- nicht geeignet / not suitable

■ unbeschichtete HM-Sorten / uncoated grades

■ beschichtete HM-Sorten / coated grades

■ bestückt/Cermet / brazed/Cermet

Abmessungen in mm

Dimensions in mm

Weitere Abmessungen auf Anfrage

Further sizes upon request

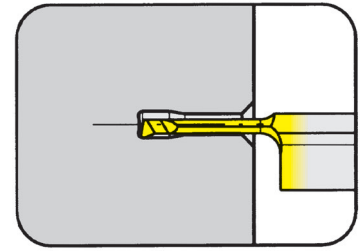
P	●	●
M	o	o
K	-	●
N	-	-
S	-	-
H	-	-

HM-Sorten  
Carbide grades

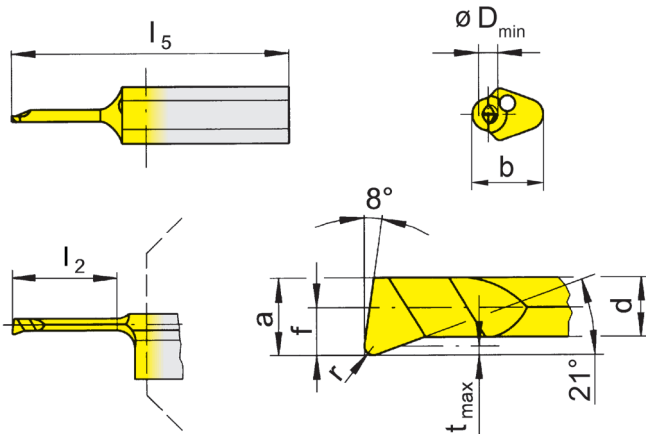
### Schneidplatte

#### Insert

# 105



Bohrungs-Ø ab	Bore Ø from	2 mm
---------------	-------------	------



für Klemhalter  
for Toolholder

- Typ H105  
Type HC105  
B/BU105  
VDI  
B105C  
B105TS  
IR105  
962  
AIH  
963  
N

R = rechts wie gezeichnet  
R = right hand version shown

L = links spiegelbildlich  
L = left hand version

Bestellnummer Part number	r	f	a	d	b	l <sub>2</sub>	l <sub>5</sub>	t <sub>max</sub>	D <sub>min</sub>	MG12	EG35	TF45	TH35	TI25	TN35
R/L105.1809.005.0.2	0,05	1,0	1,9	1,60	5,9	6	25	0,15	2,0	Δ/Δ	▲/▲	Δ/Δ	Δ/Δ	Δ/x	Δ/x
R/L105.1809.005.1.2	0,05	1,0	1,9	1,60	5,9	9	25	0,15	2,0	Δ/x	Δ/Δ	▲/▲	x/Δ		Δ/x
R/L105.1809.005.2.2	0,05	1,0	1,9	1,60	5,9	12	30	0,15	2,0	Δ/Δ	▲/▲	▲/▲	Δ/x	Δ/x	Δ/x
R/L105.1809.01.0.2	0,10	1,0	1,9	1,60	5,9	6	25	0,15	2,0	Δ/Δ		▲/▲	▲/▲		
R/L105.1809.01.1.2	0,10	1,0	1,9	1,60	5,9	9	25	0,15	2,0	Δ/Δ	Δ/x	▲/▲	▲/Δ		
R/L105.1809.01.2.2	0,10	1,0	1,9	1,60	5,9	12	30	0,15	2,0	Δ/Δ		▲/▲	▲/▲		
R/L105.1809.0.2	0,15	1,0	1,9	1,60	5,9	6	25	0,15	2,0	▲/Δ	▲/▲		▲/▲	▲/▲	▲/▲
R/L105.1809.1.2	0,15	1,0	1,9	1,60	5,9	9	25	0,15	2,0	▲/Δ	▲/▲		▲/▲	▲/▲	▲/▲
R/L105.1809.2.2	0,15	1,0	1,9	1,60	5,9	12	30	0,15	2,0	▲/Δ	▲/▲		▲/▲	▲/▲	▲/▲
R/L105.1813.005.0.25	0,05	1,3	2,3	1,95	5,9	6	25	0,15	2,5		▲/Δ	Δ/x	▲/▲		
R/L105.1813.005.1.25	0,05	1,3	2,3	1,95	5,9	9	25	0,15	2,5		Δ/Δ	▲/▲	Δ/x		
R/L105.1813.005.2.25	0,05	1,3	2,3	1,95	5,9	12	30	0,15	2,5		Δ/Δ	▲/▲	▲/Δ		
R/L105.1813.005.3.25	0,05	1,3	2,3	1,95	5,9	16	35	0,15	2,5		▲/Δ	▲/▲	Δ/Δ		
P	○	●	●	●	●	●	●	●	●	●	●	●	●	●	●
M	-	●	●	●	●	●	●	●	●	●	●	●	●	●	●
K	-	○	●	●	●	●	●	●	●	●	●	●	●	●	●
N	-	-	●	●	●	●	●	●	●	●	●	●	●	●	●
S	-	-	●	●	●	●	●	●	●	●	●	●	●	●	●
H	-	-	-	-	-	-	-	-	-	-	-	-	-	-	-

Abmessungen in mm  
Dimensions in mm

Ausführung R oder L angeben  
State R or L version

Weitere Abmessungen auf Anfrage  
Further sizes upon request

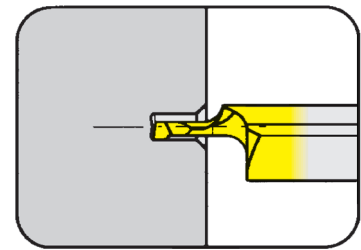
HM-Sorten  
Carbide grades

### Schneidplatte

Insert

# 105

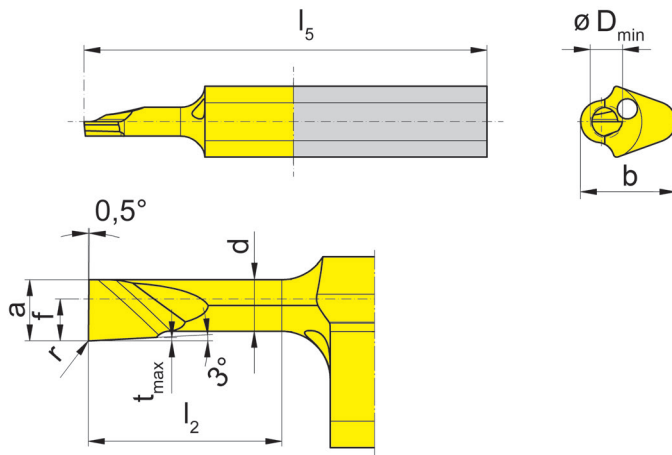
zur Feinstbearbeitung  
for ultrafine machining



Bohrungs-Ø ab

Bore Ø from

2 mm



für Klemmhalter  
for Toolholder

Typ H105  
Type HC105  
B/BU105  
VDI  
B105C  
B105TS  
IR105  
962  
AIH  
963  
N

R = rechts wie gezeichnet

R = right hand version shown

Bestellnummer Part number	r	f	a	d	b	l <sub>2</sub>	l <sub>5</sub>	t <sub>max</sub>	D <sub>min</sub>	MG12	AN25	ES15
R105.9013.000.0.2	-	1,3	1,9	1,6	5,9	6	25	0,1	2,0		Δ	▲
R105.9013.000.2.2	-	1,3	1,9	1,6	5,9	12	30	0,1	2,0		Δ	Δ
R105.9013.003.0.2	0,03	1,3	1,9	1,6	5,9	6	25	0,1	2,0		Δ	▲
R105.9013.003.2.2	0,03	1,3	1,9	1,6	5,9	12	30	0,1	2,0		Δ	Δ
R105.9013.000.0.25	-	1,3	2,3	2,0	5,9	6	25	0,1	2,5		Δ	Δ
R105.9013.000.2.25	-	1,3	2,3	2,0	5,9	12	30	0,1	2,5	Δ	Δ	Δ
R105.9013.000.3.25	-	1,3	2,3	2,0	5,9	16	35	0,1	2,5		Δ	Δ
R105.9013.003.0.25	0,03	1,3	2,3	2,0	5,9	6	25	0,1	2,5		Δ	▲
R105.9013.003.2.25	0,03	1,3	2,3	2,0	5,9	12	30	0,1	2,5	Δ	Δ	Δ
R105.9013.003.3.25	0,03	1,3	2,3	2,0	5,9	16	35	0,1	2,5		Δ	Δ
										P	○	●
										M	-	○
										K	-	●
										N	-	-
										S	-	-
										H	-	-

▲ ab Lager / on stock Δ 4 Wochen / 4 weeks x auf Anfrage / upon request

● empfohlen / recommended

○ bedingt einsetzbar / alternative recommendation

- nicht geeignet / not suitable

■ unbeschichtete HM-Sorten / uncoated grades

■ beschichtete HM-Sorten / coated grades

■ bestückt/Cermet / brazed/Cermet

Abmessungen in mm

Dimensions in mm

Weitere Abmessungen auf Anfrage

Further sizes upon request

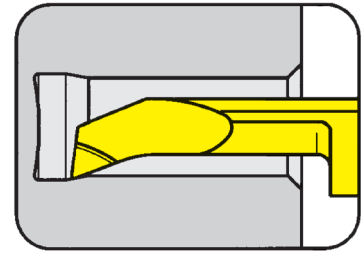
HM-Sorten  
Carbide grades



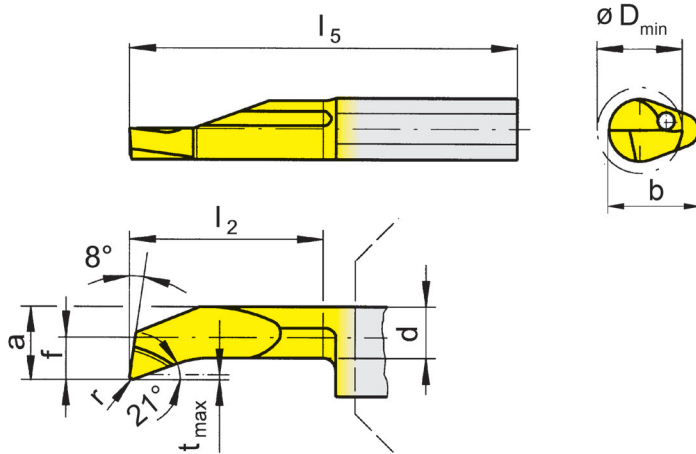
### Schneidplatte

#### Insert

# 105



Bohrungs-Ø ab	Bore Ø from	3 mm
---------------	-------------	------



für Klemhalter  
for Toolholder

- Typ H105  
Type HC105  
B/BU105  
VDI  
B105C  
B105TS  
IR105  
962  
AIH  
963  
N

R = rechts wie gezeichnet  
R = right hand version shown

L = links spiegelbildlich  
L = left hand version

Bestellnummer Part number	r	f	a	d	b	l <sub>2</sub>	l <sub>5</sub>	t <sub>max</sub>	D <sub>min</sub>	MG12	EG35	TF45	TH35	TI25	TN35
R/L105.1813.005.1.3	0,05	1,3	2,6	2,3	5,9	10	25	0,15	3		▲/Δ	▲/▲	Δ/x	Δ/x	x/x
R/L105.1813.005.2.3	0,05	1,3	2,6	2,3	5,9	15	30	0,15	3		Δ/Δ	▲/▲		x/x	Δ/x
R/L105.1813.005.3.3	0,05	1,3	2,6	2,3	5,9	20	35	0,15	3		Δ/Δ	▲/▲		Δ/x	x/x
R/L105.1813.01.1.3	0,10	1,3	2,6	2,3	5,9	10	25	0,15	3		▲/Δ		▲/▲	▲/▲	
R/L105.1813.01.2.3	0,10	1,3	2,6	2,3	5,9	15	30	0,15	3		Δ/Δ		▲/▲	▲/▲	
R/L105.1813.01.3.3	0,10	1,3	2,6	2,3	5,9	20	35	0,15	3		Δ/Δ		▲/▲	▲/▲	
R/L105.1813.1.3	0,20	1,3	2,6	2,3	5,9	10	25	0,15	3	▲/▲	▲/▲	Δ/x	▲/▲	▲/▲	▲/▲
R/L105.1813.2.3	0,20	1,3	2,6	2,3	5,9	15	30	0,15	3	▲/▲	▲/▲	Δ/x	▲/▲	▲/▲	▲/▲
R/L105.1813.3.3	0,20	1,3	2,6	2,3	5,9	20	35	0,15	3	▲/Δ	▲/▲	x/x	▲/▲	▲/▲	▲/▲
R/L105.1819.005.1.4	0,05	1,9	3,7	2,9	6,4	10	25	0,30	4		▲/Δ	▲/▲	Δ/Δ	Δ/x	x/x
R/L105.1819.005.2.4	0,05	1,9	3,7	2,9	6,4	15	30	0,30	4		▲/Δ	▲/▲		x/x	x/x
R/L105.1819.005.3.4	0,05	1,9	3,7	2,9	6,4	20	35	0,30	4		▲/Δ	▲/▲	Δ/Δ		x/x
R/L105.1819.1.4	0,20	1,9	3,7	2,9	6,4	10	25	0,30	4	▲/▲	▲/▲		▲/▲	▲/▲	▲/▲
R/L105.1819.2.4	0,20	1,9	3,7	2,9	6,4	15	30	0,30	4	▲/▲	▲/▲	Δ/x	▲/▲	▲/▲	▲/▲
R/L105.1819.3.4	0,20	1,9	3,7	2,9	6,4	20	35	0,30	4	▲/▲	▲/▲	Δ/x	▲/▲	▲/▲	▲/▲

- ▲ ab Lager / on stock Δ 4 Wochen / 4 weeks x auf Anfrage / upon request
- empfohlen / recommended
- o bedingt einsetzbar / alternative recommendation
- nicht geeignet / not suitable
- unbeschichtete HM-Sorten / uncoated grades
- beschichtete HM-Sorten / coated grades
- bestückt/Cermet / brazed/Cermet

	P	M	K	N	S	H
MG12	o	●	●	●	●	●
EG35	-	●	●	●	●	●
TF45	-	o	●	●	●	●
TH35	-	-	●	●	●	●
TI25	-	-	●	●	●	●
TN35	-	-	-	-	-	-

Abmessungen in mm  
Dimensions in mm

Ausführung R oder L angeben  
State R or L version

Weitere Abmessungen auf Anfrage  
Further sizes upon request

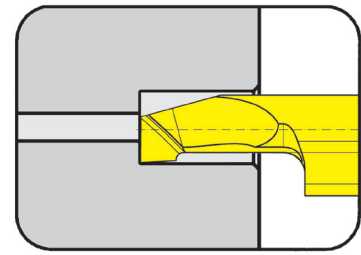
HM-Sorten  
Carbide grades

### Schneidplatte

Insert

# 105

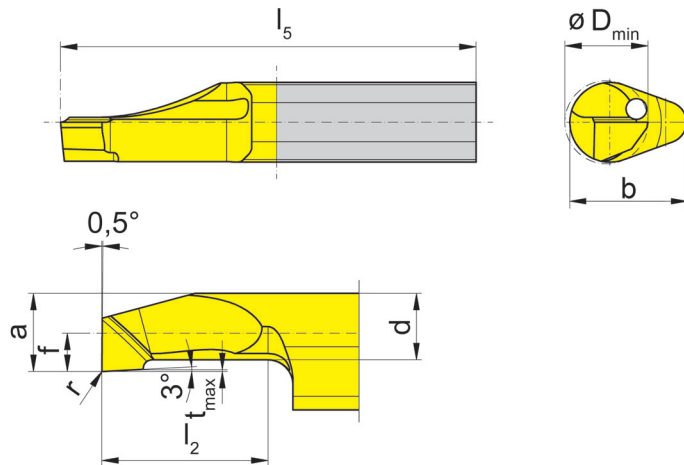
zur Feinstbearbeitung  
for ultrafine machining



Bohrungs-Ø ab

Bore Ø from

3 mm



für Klemmhalter  
for Toolholder

Typ H105  
Type HC105  
B/BU105  
VDI  
B105C  
B105TS  
IR105  
962  
AIH  
963  
N

R = rechts wie gezeichnet

R = right hand version shown

Bestellnummer Part number	r	f	a	d	b	l <sub>2</sub>	l <sub>5</sub>	t <sub>max</sub>	D <sub>min</sub>		AN25	ES15
R105.9013.000.1.3	-	1,3	2,6	2,3	5,9	10	25	0,1	3		Δ	▲
R105.9013.000.3.3	-	1,3	2,6	2,3	5,9	20	35	0,1	3		Δ	Δ
R105.9013.003.1.3	0,03	1,3	2,6	2,3	5,9	10	25	0,1	3		Δ	▲
R105.9013.003.3.3	0,03	1,3	2,6	2,3	5,9	20	35	0,1	3		Δ	▲
R105.9019.000.1.4	-	1,9	3,7	3,2	6,4	10	25	0,1	4		▲	Δ
R105.9019.000.3.4	-	1,9	3,7	3,2	6,4	20	35	0,1	4		Δ	Δ
R105.9019.003.1.4	0,03	1,9	3,7	3,2	6,4	10	25	0,1	4		▲	Δ
R105.9019.003.3.4	0,03	1,9	3,7	3,2	6,4	20	35	0,1	4		▲	Δ

▲ ab Lager / on stock Δ 4 Wochen / 4 weeks x auf Anfrage / upon request

● empfohlen / recommended

o bedingt einsetzbar / alternative recommendation

- nicht geeignet / not suitable

■ unbeschichtete HM-Sorten / uncoated grades

■ beschichtete HM-Sorten / coated grades

■ bestückt/Cermet / brazed/Cermet

Abmessungen in mm

Dimensions in mm

Weitere Abmessungen auf Anfrage

Further sizes upon request

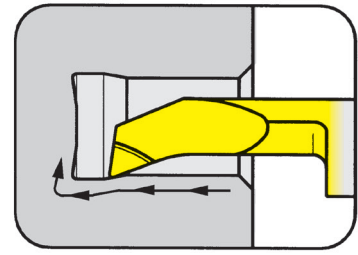
	P	M	K	N	S	H
AN25	●	○	-	-	-	-
ES15	●	○	●	-	-	-

HM-Sorten  
Carbide grades

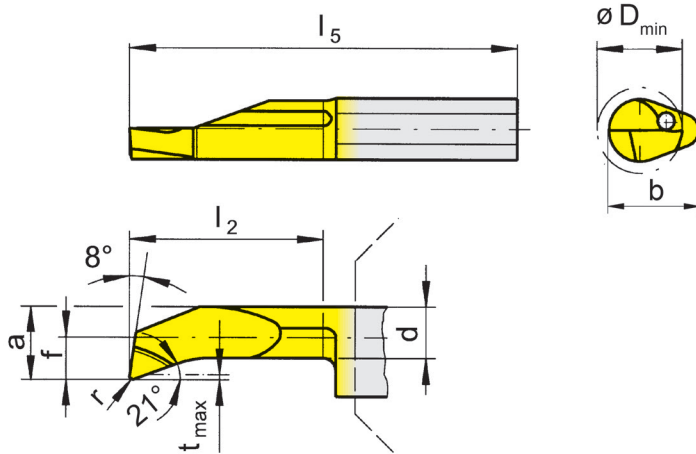
### Schneidplatte

Insert

# 105



Bohrungs-Ø ab	Bore Ø from	5 mm
---------------	-------------	------



für Klemhalter  
for Toolholder

- Typ H105  
Type HC105  
B/BU105  
VDI  
B105C  
B105TS  
IR105  
962  
AIH  
963  
N

R = rechts wie gezeichnet  
R = right hand version shown

L = links spiegelbildlich  
L = left hand version

Bestellnummer Part number	r	f	a	d	b	l <sub>2</sub>	l <sub>5</sub>	t <sub>max</sub>	D <sub>min</sub>	MG12	EG35	TF45	TH35	TI25	TN35
R/L105.1823.005.1.5	0,05	2,3	4,7	4	7	10	25	0,5	5		Δ/Δ	▲/▲	x/x		x/x
R/L105.1823.005.2.5	0,05	2,3	4,7	4	7	15	30	0,5	5		▲/Δ	▲/▲	Δ/x		Δ/x
R/L105.1823.005.3.5	0,05	2,3	4,7	4	7	20	35	0,5	5		Δ/Δ	▲/▲	Δ/x	x/x	Δ/x
R/L105.1823.005.4.5	0,05	2,3	4,7	4	7	25	40	0,5	5		Δ/▲	▲/▲			Δ/x
R/L105.1823.005.5.5	0,05	2,3	4,7	4	7	30	45	0,5	5		Δ/Δ	▲/▲	Δ/x		x/x
R/L105.1823.1.5	0,20	2,3	4,7	4	7	10	25	0,5	5	▲/▲	▲/▲	Δ/x	▲/▲	▲/▲	▲/▲
R/L105.1823.2.5	0,20	2,3	4,7	4	7	15	30	0,5	5	▲/▲	▲/▲		▲/▲	▲/▲	▲/▲
R/L105.1823.3.5	0,20	2,3	4,7	4	7	20	35	0,5	5	▲/▲	▲/▲	Δ/x	▲/▲	▲/▲	▲/▲
R/L105.1823.4.5	0,20	2,3	4,7	4	7	25	40	0,5	5	▲/▲	▲/▲		▲/▲	▲/▲	▲/▲
R/L105.1823.5.5	0,20	2,3	4,7	4	7	30	45	0,5	5	▲/▲	▲/▲		▲/▲	▲/▲	▲/▲

▲ ab Lager / on stock Δ 4 Wochen / 4 weeks x auf Anfrage / upon request

● empfohlen / recommended

o bedingt einsetzbar / alternative recommendation

- nicht geeignet / not suitable

unbeschichtete HM-Sorten / uncoated grades

beschichtete HM-Sorten / coated grades

bestückt/Cermet / brazed/Cermet

Abmessungen in mm

Dimensions in mm

Ausführung R oder L angeben

State R or L version

Weitere Abmessungen auf Anfrage

Further sizes upon request

	P	M	K	N	S	H
MG12	o	●	●	●	●	●
EG35	-	●	●	●	●	●
TF45	-	o	●	●	●	●
TH35	-	-	●	●	●	●
TI25	-	-	●	●	●	●
TN35	-	-	-	-	-	-

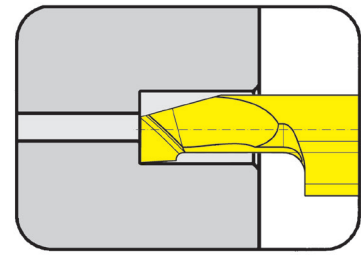
HM-Sorten  
Carbide grades

### Schneidplatte

Insert

# 105

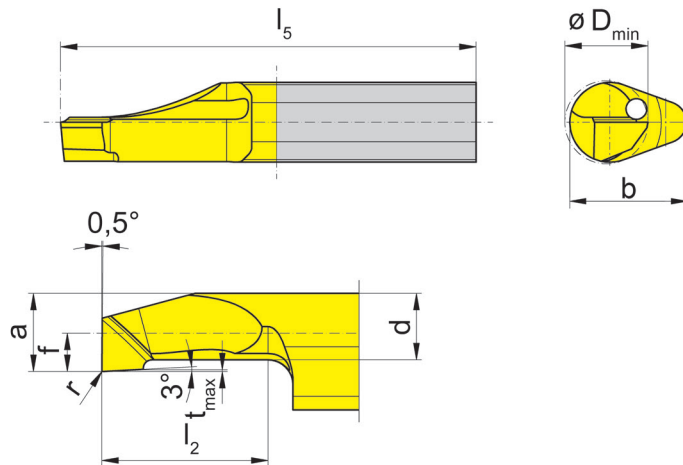
zur Feinstbearbeitung  
for ultrafine machining



Bohrungs-Ø ab

Bore Ø from

5 mm



für Klemmhalter  
for Toolholder

Typ H105  
Type HC105  
B/BU105  
VDI  
B105C  
B105TS  
IR105  
962  
AIH  
963  
N

R = rechts wie gezeichnet

R = right hand version shown

Bestellnummer Part number	r	f	a	d	b	$l_2$	$l_5$	$t_{max}$	$D_{min}$		AN25	ES15
<b>R105.9023.000.1.5</b>	-	2,3	4,7	4	7	10	25	0,1	5		Δ	Δ
<b>R105.9023.000.3.5</b>	-	2,3	4,7	4	7	20	35	0,1	5		Δ	Δ
<b>R105.9023.000.5.5</b>	-	2,3	4,7	4	7	30	45	0,1	5		Δ	Δ
<b>R105.9023.003.1.5</b>	0,03	2,3	4,7	4	7	10	25	0,1	5		Δ	Δ
<b>R105.9023.003.3.5</b>	0,03	2,3	4,7	4	7	20	35	0,1	5		Δ	Δ
<b>R105.9023.003.5.5</b>	0,03	2,3	4,7	4	7	30	45	0,1	5		Δ	Δ

▲ ab Lager / on stock Δ 4 Wochen / 4 weeks x auf Anfrage / upon request

● empfohlen / recommended

o bedingt einsetzbar / alternative recommendation

- nicht geeignet / not suitable

□ unbeschichtete HM-Sorten / uncoated grades

■ beschichtete HM-Sorten / coated grades

■ bestückt/Cermet / brazed/Cermet

Abmessungen in mm

Dimensions in mm

Weitere Abmessungen auf Anfrage

Further sizes upon request

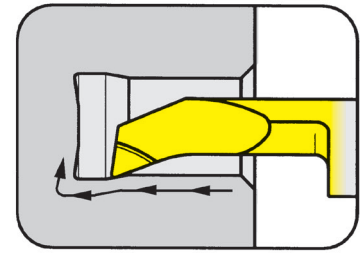
P	●	●
M	o	o
K	-	●
N	-	-
S	-	-
H	-	-

HM-Sorten  
Carbide grades

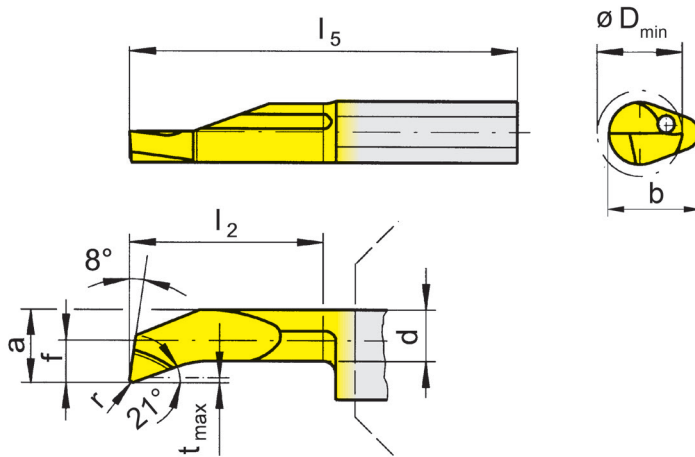
### Schneidplatte

#### Insert

# 105



Bohrungs-Ø ab                      Bore Ø from                      6 mm



für Klemhalter  
for Toolholder

- Typ      H105  
Type     HC105  
          B/BU105  
          VDI  
          B105C  
          B105TS  
          IR105  
          962  
          AIH  
          963  
          N

R = rechts wie gezeichnet  
R = right hand version shown

L = links spiegelbildlich  
L = left hand version

Bestellnummer Part number	r	f	a	d	b	l <sub>2</sub>	l <sub>5</sub>	t <sub>max</sub>	D <sub>min</sub>	MG12	EG35	TF45	TH35	TI25	TN35
R/L105.1833.005.2.6	0,05	3,3	5,7	4,7	7	15	30	0,5	6,0		Δ/Δ	▲/▲	x/Δ		x/x
R/L105.1833.005.3.6	0,05	3,3	5,7	4,7	7	20	35	0,5	6,0		Δ/Δ	▲/▲			x/x
R/L105.1833.005.4.6	0,05	3,3	5,7	4,7	7	25	40	0,5	6,0		Δ/Δ	▲/Δ			x/x
R/L105.1833.005.5.6	0,05	3,3	5,7	4,7	7	30	45	0,5	6,0		Δ/Δ	▲/Δ			Δ/x
R/L105.1833.2.6	0,20	3,3	5,7	4,7	7	15	30	0,5	6,0	▲/▲	▲/▲		▲/▲	▲/▲	▲/▲
R/L105.1833.3.6	0,20	3,3	5,7	4,7	7	20	35	0,5	6,0	▲/▲	▲/▲	Δ/x	▲/▲	▲/▲	▲/▲
R/L105.1833.4.6	0,20	3,3	5,7	4,7	7	25	40	0,5	6,0	▲/▲	▲/▲		▲/▲	▲/▲	▲/▲
R/L105.1833.5.6	0,20	3,3	5,7	4,7	7	30	45	0,5	6,0	▲/▲	▲/▲		▲/▲	▲/▲	▲/▲
R/L105.1840.005.3.7	0,05	4,0	6,4	5,2	7	20	35	0,5	6,8		Δ/Δ	▲/▲			
R/L105.1840.005.4.7	0,05	4,0	6,4	5,2	7	25	40	0,5	6,8		Δ/Δ	▲/▲		x/x	
R/L105.1840.005.5.7	0,05	4,0	6,4	5,2	7	30	45	0,5	6,8		Δ/Δ	▲/▲		x/x	
R/L105.1840.3.7	0,20	4,0	6,4	5,2	7	20	35	0,5	6,8	▲/▲	▲/▲	Δ/x	▲/▲	▲/▲	▲/▲
R/L105.1840.4.7	0,20	4,0	6,4	5,2	7	25	40	0,5	6,8	▲/▲	▲/▲	Δ/x	▲/▲	▲/▲	▲/▲
R/L105.1840.5.7	0,20	4,0	6,4	5,2	7	30	45	0,5	6,8	▲/▲	▲/▲		▲/▲	▲/▲	▲/▲

- ▲ ab Lager / on stock    Δ 4 Wochen / 4 weeks    x auf Anfrage / upon request
- empfohlen / recommended
- o bedingt einsetzbar / alternative recommendation
- nicht geeignet / not suitable
- unbeschichtete HM-Sorten / uncoated grades
- beschichtete HM-Sorten / coated grades
- bestückt/Cermet / brazed/Cermet

P	o	●	●	●	●	●
M	-	●	●	●	●	●
K	-	o	●	●	●	●
N	-	-	●	●	●	●
S	-	-	●	●	●	●
H	-	-	-	-	-	-

Abmessungen in mm  
Dimensions in mm

HM-Sorten  
Carbide grades

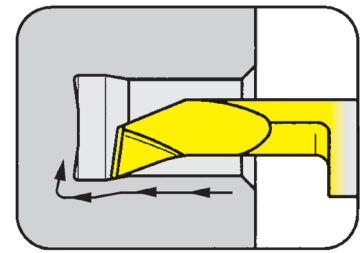
Ausführung R oder L angeben  
State R or L version

Weitere Abmessungen auf Anfrage  
Further sizes upon request

### Schneidplatte

Insert

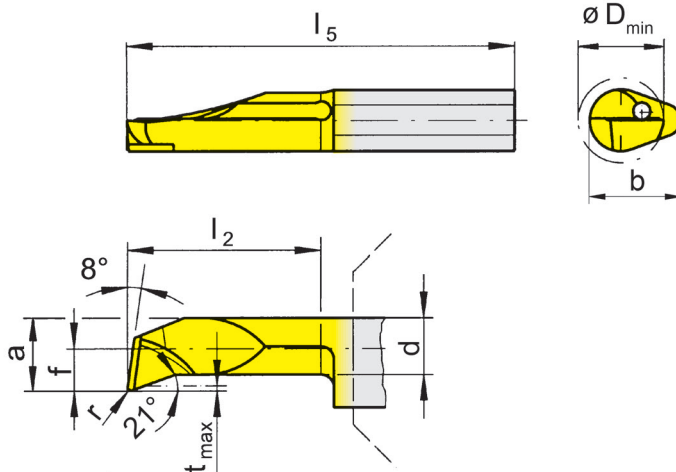
# 105



Bohrungs-Ø ab

Bore Ø from

4 mm



für Klemhalter  
for Toolholder

Typ H105  
Type HC105  
B/BU105  
VDI  
B105C  
B105TS  
IR105  
962  
AIH  
963  
N

mit Spantreppe  
(Geometrie H)  
with chip breaker  
(geometry H)

R = rechts wie gezeichnet  
R = right hand version shown

L = links spiegelbildlich  
L = left hand version

Bestellnummer Part number	r	f	a	d	b	l <sub>2</sub>	l <sub>5</sub>	t <sub>max</sub>	D <sub>min</sub>	EG35	TF45	TH35
R/L105.1819.1.H.4	0,2	1,9	3,7	2,9	7	10	25	0,3	4,0	▲/▲	▲/▲	▲/▲
R/L105.1819.2.H.4	0,2	1,9	3,7	2,9	7	15	30	0,3	4,0	▲/▲	▲/▲	▲/▲
R/L105.1819.3.H.4	0,2	1,9	3,7	2,9	7	20	35	0,3	4,0	▲/▲	▲/▲	▲/▲
R/L105.1823.1.H.5	0,2	2,3	4,7	4,0	7	10	25	0,5	5,0	▲/▲	▲/▲	▲/▲
R/L105.1823.2.H.5	0,2	2,3	4,7	4,0	7	15	30	0,5	5,0	▲/▲	▲/▲	▲/▲
R/L105.1823.3.H.5	0,2	2,3	4,7	4,0	7	20	35	0,5	5,0	▲/▲	▲/▲	▲/▲
R/L105.1823.4.H.5	0,2	2,3	4,7	4,0	7	25	40	0,5	5,0	▲/▲	▲/▲	▲/▲
R/L105.1823.5.H.5	0,2	2,3	4,7	4,0	7	30	45	0,5	5,0	▲/▲	▲/▲	▲/▲
R/L105.1833.2.H.6	0,2	3,3	5,7	4,7	7	15	30	0,5	6,0	▲/▲	▲/▲	▲/▲
R/L105.1833.3.H.6	0,2	3,3	5,7	4,7	7	20	35	0,5	6,0	▲/▲	▲/▲	▲/▲
R/L105.1833.4.H.6	0,2	3,3	5,7	4,7	7	25	40	0,5	6,0	▲/▲	▲/▲	▲/▲
R/L105.1833.5.H.6	0,2	3,3	5,7	4,7	7	30	45	0,5	6,0	▲/▲	▲/▲	▲/▲
R/L105.1840.3.H.7	0,2	4,0	6,4	5,2	7	20	35	0,5	6,8	▲/▲	▲/▲	▲/▲
R/L105.1840.4.H.7	0,2	4,0	6,4	5,2	7	25	40	0,5	6,8	▲/▲	▲/▲	▲/▲
R/L105.1840.5.H.7	0,2	4,0	6,4	5,2	7	30	45	0,5	6,8	▲/▲	▲/▲	▲/▲

▲ ab Lager / on stock Δ 4 Wochen / 4 weeks x auf Anfrage / upon request

● empfohlen / recommended

o bedingt einsetzbar / alternative recommendation

- nicht geeignet / not suitable

■ unbeschichtete HM-Sorten / uncoated grades

■ beschichtete HM-Sorten / coated grades

■ bestückt/Cermet / brazed/Cermet

Abmessungen in mm

Dimensions in mm

Ausführung R oder L angeben

State R or L version

Weitere Abmessungen auf Anfrage

Further sizes upon request

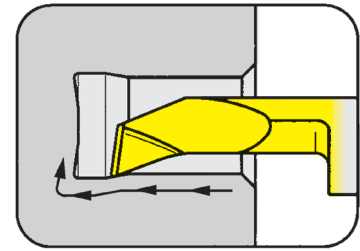
P	●	●	●
M	●	●	●
K	○	●	●
N	-	●	●
S	-	●	●
H	-	-	-

HM-Sorten  
Carbide grades

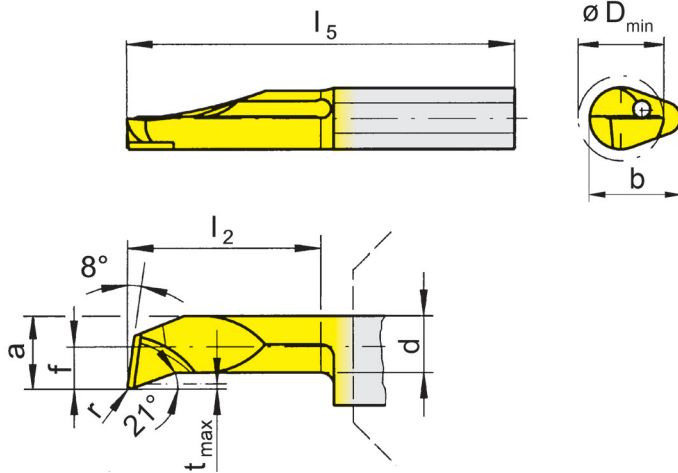
### Schneidplatte

Insert

# 105



Bohrungs-Ø ab                      Bore Ø from                      4 mm



für Klemhalter  
for Toolholder

- Typ     H105  
Type    HC105  
          B/BU105  
          VDI  
          B105C  
          B105TS  
          IR105  
          962  
          AIH  
          963  
          N

verlängerte Spantreppe  
(Geometrie HV)  
extended chip breaker  
(geometry HV)

R = rechts wie gezeichnet  
R = right hand version shown

L = links spiegelbildlich  
L = left hand version

Bestellnummer Part number	r	f	a	d	b	l <sub>2</sub>	l <sub>5</sub>	t <sub>max</sub>	D <sub>min</sub>	EG35	TH35
R/L105.1819.1.HV4	0,2	1,9	3,7	2,9	7	10	25	0,3	4,0	Δ/Δ	▲/Δ
R/L105.1819.2.HV4	0,2	1,9	3,7	2,9	7	15	30	0,3	4,0	Δ/Δ	▲/▲
R/L105.1819.3.HV4	0,2	1,9	3,7	2,9	7	20	35	0,3	4,0	Δ/Δ	▲/▲
R/L105.1823.1.HV5	0,2	2,3	4,7	4,0	7	10	25	0,5	5,0	Δ/Δ	▲/▲
R/L105.1823.2.HV5	0,2	2,3	4,7	4,0	7	15	30	0,5	5,0	Δ/Δ	▲/▲
R/L105.1823.3.HV5	0,2	2,3	4,7	4,0	7	20	35	0,5	5,0	Δ/Δ	▲/▲
R/L105.1823.4.HV5	0,2	2,3	4,7	4,0	7	25	40	0,5	5,0	Δ/Δ	▲/Δ
R/L105.1823.5.HV5	0,2	2,3	4,7	4,0	7	30	45	0,5	5,0	Δ/Δ	▲/Δ
R/L105.1833.2.HV6	0,2	3,3	5,7	4,7	7	15	30	0,5	6,0	Δ/Δ	▲/▲
R/L105.1833.3.HV6	0,2	3,3	5,7	4,7	7	20	35	0,5	6,0	Δ/Δ	▲/Δ
R/L105.1833.4.HV6	0,2	3,3	5,7	4,7	7	25	40	0,5	6,0	Δ/▲	▲/▲
R/L105.1833.5.HV6	0,2	3,3	5,7	4,7	7	30	45	0,5	6,0	Δ/Δ	▲/Δ
R/L105.1840.2.HV7	0,2	4,0	6,4	5,2	7	15	30	0,5	6,8	Δ/Δ	▲/▲
R/L105.1840.3.HV7	0,2	4,0	6,4	5,2	7	20	35	0,5	6,8	Δ/Δ	▲/Δ
R/L105.1840.4.HV7	0,2	4,0	6,4	5,2	7	25	40	0,5	6,8	▲/Δ	▲/Δ
R/L105.1840.5.HV7	0,2	4,0	6,4	5,2	7	30	45	0,5	6,8	Δ/Δ	▲/Δ

- ▲ ab Lager / on stock    Δ 4 Wochen / 4 weeks    x auf Anfrage / upon request
- empfohlen / recommended
- o bedingt einsetzbar / alternative recommendation
- nicht geeignet / not suitable
- unbeschichtete HM-Sorten / uncoated grades
- beschichtete HM-Sorten / coated grades
- bestückt/Cermet / brazed/Cermet

Abmessungen in mm  
Dimensions in mm  
Ausführung R oder L angeben  
State R or L version

Weitere Abmessungen auf Anfrage  
Further sizes upon request

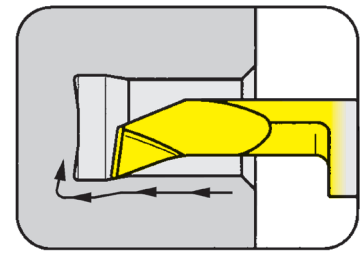
P	•	•
M	•	•
K	o	•
N	-	•
S	-	•
H	-	-

HM-Sorten  
Carbide grades

### Schneidplatte

# 105

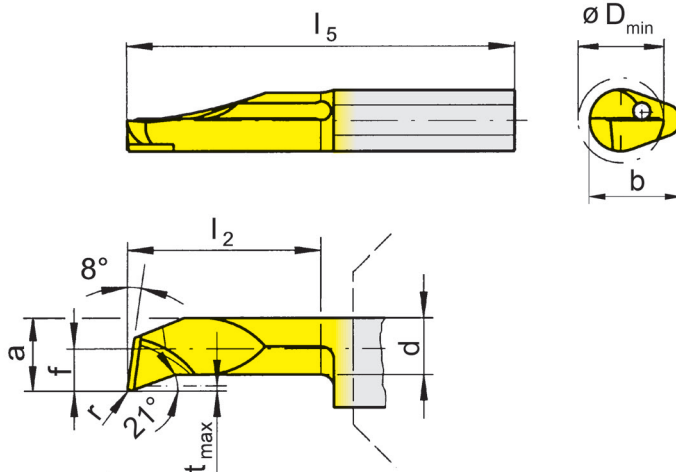
### Insert



Bohrungs-Ø ab

Bore Ø from

4 mm



für Klemhalter  
for Toolholder

Typ H105  
Type HC105  
B/BU105  
VDI  
B105C  
B105TS  
IR105  
962  
AIH  
963  
N

verlängerte Spantreppe  
(Geometrie HV)  
extended chip breaker  
(geometry HV)

R = rechts wie gezeichnet  
R = right hand version shown

L = links spiegelbildlich  
L = left hand version

Bestellnummer Part number	r	f	a	d	b	l <sub>2</sub>	l <sub>5</sub>	t <sub>max</sub>	D <sub>min</sub>	EG35	TH35
R/L105.1819.04.1.HV4	0,4	1,9	3,7	2,9	7	10	25	0,3	4,0	Δ/Δ	▲/▲
R/L105.1819.04.2.HV4	0,4	1,9	3,7	2,9	7	15	30	0,3	4,0	▲/Δ	▲/Δ
R/L105.1819.04.3.HV4	0,4	1,9	3,7	2,9	7	20	35	0,3	4,0	Δ/Δ	▲/Δ
R/L105.1823.04.1.HV5	0,4	2,3	4,7	4,0	7	10	25	0,5	5,0	Δ/Δ	▲/▲
R/L105.1823.04.2.HV5	0,4	2,3	4,7	4,0	7	15	30	0,5	5,0	Δ/Δ	▲/Δ
R/L105.1823.04.3.HV5	0,4	2,3	4,7	4,0	7	20	35	0,5	5,0	Δ/Δ	▲/Δ
R/L105.1823.04.4.HV5	0,4	2,3	4,7	4,0	7	25	40	0,5	5,0	Δ/Δ	▲/Δ
R/L105.1823.04.5.HV5	0,4	2,3	4,7	4,0	7	30	45	0,5	5,0	Δ/Δ	▲/▲
R/L105.1833.04.2.HV6	0,4	3,3	5,7	4,7	7	15	30	0,5	6,0	Δ/Δ	▲/▲
R/L105.1833.04.3.HV6	0,4	3,3	5,7	4,7	7	20	35	0,5	6,0	Δ/Δ	▲/Δ
R/L105.1833.04.4.HV6	0,4	3,3	5,7	4,7	7	25	40	0,5	6,0	Δ/Δ	▲/Δ
R/L105.1833.04.5.HV6	0,4	3,3	5,7	4,7	7	30	45	0,5	6,0	Δ/Δ	▲/Δ
R/L105.1840.04.2.HV7	0,4	4,0	6,4	5,2	7	15	30	0,5	6,8	Δ/Δ	▲/▲
R/L105.1840.04.3.HV7	0,4	4,0	6,4	5,2	7	20	35	0,5	6,8	Δ/Δ	▲/▲
R/L105.1840.04.4.HV7	0,4	4,0	6,4	5,2	7	25	40	0,5	6,8	Δ/Δ	▲/Δ
R/L105.1840.04.5.HV7	0,4	4,0	6,4	5,2	7	30	45	0,5	6,8	Δ/Δ	▲/Δ

▲ ab Lager / on stock Δ 4 Wochen / 4 weeks x auf Anfrage / upon request

● empfohlen / recommended

o bedingt einsetzbar / alternative recommendation

- nicht geeignet / not suitable

■ unbeschichtete HM-Sorten / uncoated grades

■ beschichtete HM-Sorten / coated grades

■ bestückt/Cermet / brazed/Cermet

Abmessungen in mm

Dimensions in mm

Ausführung R oder L angeben

State R or L version

Weitere Abmessungen auf Anfrage

Further sizes upon request

P	•	•
M	•	•
K	o	•
N	-	•
S	-	•
H	-	-

HM-Sorten  
Carbide grades

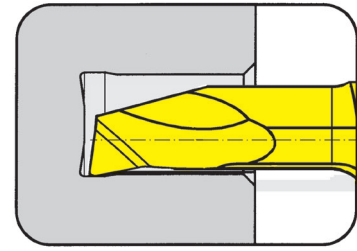


### Schneidplatte

Insert

# 105

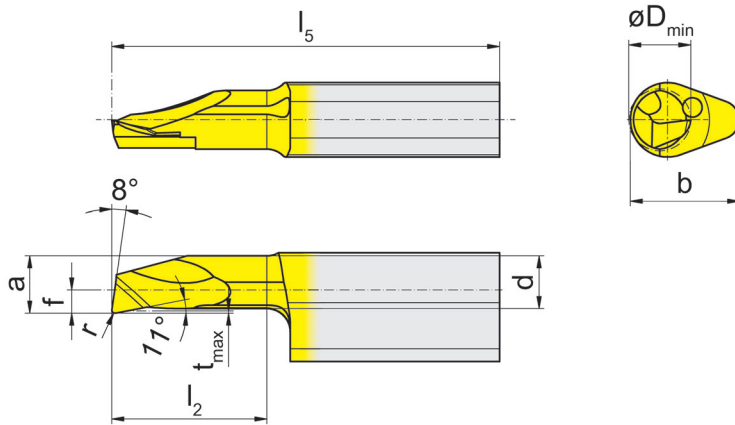
verstärkte Ausführung  
reinforced version



Bohrungs-Ø ab	Bore Ø from	4 mm
---------------	-------------	------

für Klemmhalter  
for Toolholder

- Typ H105  
Type HC105  
B/BU105  
VDI  
B105C  
B105TS  
IR105  
962  
AIH  
963  
N



R = rechts wie gezeichnet  
R = right hand version shown

L = links spiegelbildlich  
L = left hand version

Bestellnummer Part number	r	f	a	d	b	l <sub>2</sub>	l <sub>5</sub>	t <sub>max</sub>	D <sub>min</sub>	EG35	TH35
R/L105.1019.005.1.4	0,05	1,5	3,7	3,4	7	10	25	0,15	4	▲/▲	▲/▲
R/L105.1019.005.2.4	0,05	1,5	3,7	3,4	7	15	30	0,15	4	▲/▲	▲/▲
R/L105.1019.005.3.4	0,05	1,5	3,7	3,4	7	20	35	0,15	4	▲/▲	▲/▲
R/L105.1019.005.4.4	0,05	1,5	3,7	3,4	7	25	40	0,15	4	▲/▲	▲/▲
R/L105.1019.1.4	0,20	1,5	3,7	3,4	7	10	25	0,15	4	▲/▲	▲/▲
R/L105.1019.2.4	0,20	1,5	3,7	3,4	7	15	30	0,15	4	▲/▲	▲/▲
R/L105.1019.3.4	0,20	1,5	3,7	3,4	7	20	35	0,15	4	▲/▲	▲/▲
R/L105.1019.4.4	0,20	1,5	3,7	3,4	7	25	40	0,15	4	▲/▲	▲/▲

- ▲ ab Lager / on stock    Δ 4 Wochen / 4 weeks    x auf Anfrage / upon request
- empfohlen / recommended
- o bedingt einsetzbar / alternative recommendation
- nicht geeignet / not suitable
- unbeschichtete HM-Sorten / uncoated grades
- beschichtete HM-Sorten / coated grades
- bestückt/Cermet / brazed/Cermet

P	●	●
M	●	●
K	○	●
N	-	●
S	-	●
H	-	-

HM-Sorten  
Carbide grades

Abmessungen in mm  
Dimensions in mm

Ausführung R oder L angeben  
State R or L version

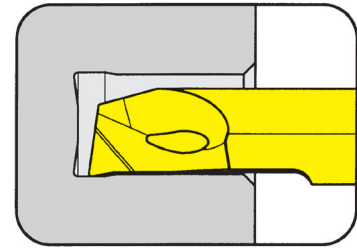
Weitere Abmessungen auf Anfrage  
Further sizes upon request

### Schneidplatte

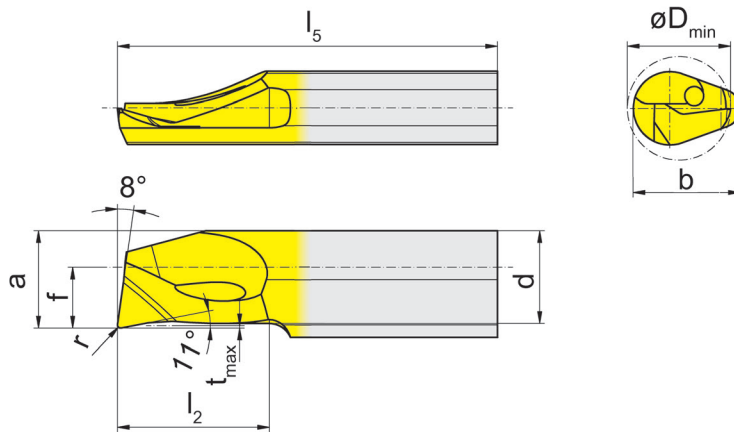
Insert

# 105

verstärkte Ausführung  
reinforced version



Bohrungs-Ø ab                      Bore Ø from                      5 mm



für Klemmhalter  
for Toolholder

Typ      H105  
Type     HC105  
          B/BU105  
          VDI  
          B105C  
          B105TS  
          IR105  
          962  
          AIH  
          963  
          N

R = rechts wie gezeichnet  
R = right hand version shown

L = links spiegelbildlich  
L = left hand version

Bestellnummer Part number	r	f	a	d	b	$l_2$	$l_5$	$t_{max}$	$D_{min}$	EG35	TH35
R/L105.1023.005.1.5	0,05	2,8	4,7	4,4	7	10	25	0,15	5	▲/▲	▲/▲
R/L105.1023.005.2.5	0,05	2,8	4,7	4,4	7	15	30	0,15	5	△/△	▲/△
R/L105.1023.005.3.5	0,05	2,8	4,7	4,4	7	20	35	0,15	5	△/△	▲/▲
R/L105.1023.005.4.5	0,05	2,8	4,7	4,4	7	25	40	0,15	5	△/△	▲/▲
R/L105.1023.005.5.5	0,05	2,8	4,7	4,4	7	30	45	0,15	5	△/△	▲/▲
R/L105.1023.005.6.5	0,05	2,8	4,7	4,4	7	35	50	0,15	5	△/△	▲/▲
R/L105.1023.1.5	0,20	2,8	4,7	4,4	7	10	25	0,15	5	△/△	▲/▲
R/L105.1023.2.5	0,20	2,8	4,7	4,4	7	15	30	0,15	5	△/△	▲/▲
R/L105.1023.3.5	0,20	2,8	4,7	4,4	7	20	35	0,15	5	△/△	▲/▲
R/L105.1023.4.5	0,20	2,8	4,7	4,4	7	25	40	0,15	5	△/△	▲/▲
R/L105.1023.5.5	0,20	2,8	4,7	4,4	7	30	45	0,15	5	△/△	▲/▲
R/L105.1023.6.5	0,20	2,8	4,7	4,4	7	35	50	0,15	5	△/△	▲/▲

▲ ab Lager / on stock    Δ 4 Wochen / 4 weeks    x auf Anfrage / upon request

● empfohlen / recommended

o bedingt einsetzbar / alternative recommendation

- nicht geeignet / not suitable

■ unbeschichtete HM-Sorten / uncoated grades

■ beschichtete HM-Sorten / coated grades

■ bestückt/Cermet / brazed/Cermet

Abmessungen in mm

Dimensions in mm

Ausführung R oder L angeben

State R or L version

Weitere Abmessungen auf Anfrage

Further sizes upon request

P	•	•
M	•	•
K	o	•
N	-	•
S	-	•
H	-	-

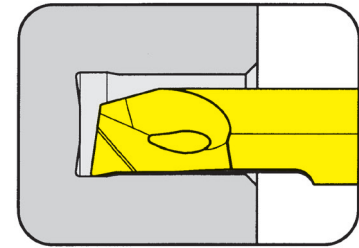
HM-Sorten  
Carbide grades

### Schneidplatte

Insert

# 105

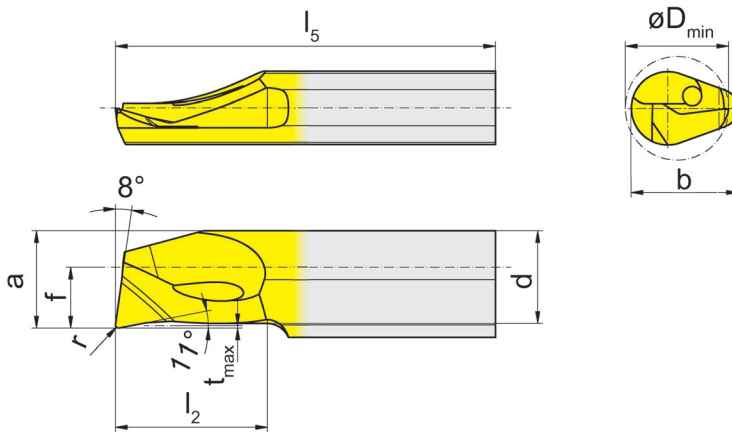
verstärkte Ausführung  
reinforced version



Bohrungs-Ø ab	Bore Ø from	6 mm
---------------	-------------	------

für Klemmhalter  
for Toolholder

Typ H105  
Type HC105  
B/BU105  
VDI  
B105C  
B105TS  
IR105  
962  
AIH  
963  
N



R = rechts wie gezeichnet  
R = right hand version shown

L = links spiegelbildlich  
L = left hand version

Bestellnummer Part number	r	f	a	d	b	l <sub>2</sub>	l <sub>5</sub>	t <sub>max</sub>	D <sub>min</sub>	EG35	TH35
R/L105.1033.005.1.6	0,05	3,3	5,7	5,4	7	10	25	0,15	6	Δ/Δ	▲/▲
R/L105.1033.005.2.6	0,05	3,3	5,7	5,4	7	15	30	0,15	6	Δ/Δ	▲/▲
R/L105.1033.005.3.6	0,05	3,3	5,7	5,4	7	20	35	0,15	6	Δ/Δ	▲/▲
R/L105.1033.005.4.6	0,05	3,3	5,7	5,4	7	25	40	0,15	6	Δ/Δ	▲/Δ
R/L105.1033.005.5.6	0,05	3,3	5,7	5,4	7	30	45	0,15	6	Δ/Δ	▲/▲
R/L105.1033.005.6.6	0,05	3,3	5,7	5,4	7	35	50	0,15	6	Δ/Δ	▲/▲
R/L105.1033.1.6	0,20	3,3	5,7	5,4	7	10	25	0,15	6	▲/Δ	▲/▲
R/L105.1033.2.6	0,20	3,3	5,7	5,4	7	15	30	0,15	6	▲/Δ	▲/▲
R/L105.1033.3.6	0,20	3,3	5,7	5,4	7	20	35	0,15	6	▲/Δ	▲/▲
R/L105.1033.4.6	0,20	3,3	5,7	5,4	7	25	40	0,15	6	Δ/Δ	▲/▲
R/L105.1033.5.6	0,20	3,3	5,7	5,4	7	30	45	0,15	6	Δ/Δ	▲/▲
R/L105.1033.6.6	0,20	3,3	5,7	5,4	7	35	50	0,15	6	▲/Δ	▲/▲

▲ ab Lager / on stock Δ 4 Wochen / 4 weeks x auf Anfrage / upon request

● empfohlen / recommended

o bedingt einsetzbar / alternative recommendation

- nicht geeignet / not suitable

■ unbeschichtete HM-Sorten / uncoated grades

■ beschichtete HM-Sorten / coated grades

■ bestückt/Cermet / brazed/Cermet

Abmessungen in mm

Dimensions in mm

Ausführung R oder L angeben

State R or L version

Weitere Abmessungen auf Anfrage

Further sizes upon request

P	•	•
M	•	•
K	o	•
N	-	•
S	-	•
H	-	-

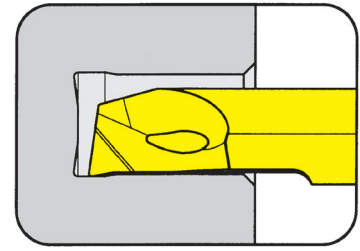
HM-Sorten  
Carbide grades

### Schneidplatte

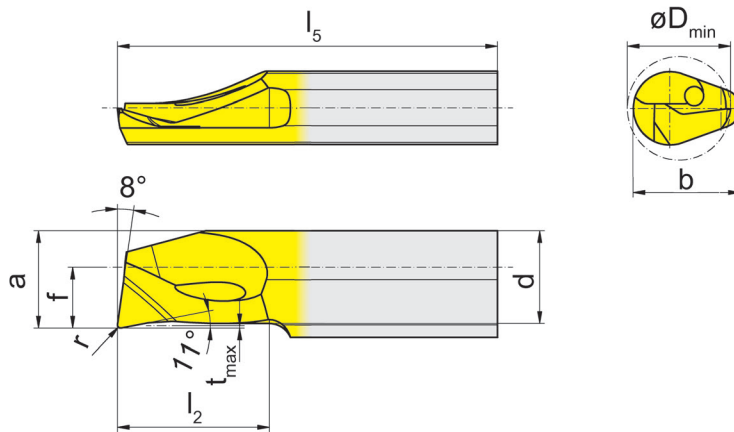
Insert

# 105

verstärkte Ausführung  
reinforced version



Bohrungs-Ø ab                      Bore Ø from                      6,8 mm



für Klemmhalter  
for Toolholder

Typ            H105  
Type          HC105  
                B/BU105  
                VDI  
                B105C  
                B105TS  
                IR105  
                962  
                AIH  
                963  
                N

R = rechts wie gezeichnet  
R = right hand version shown

L = links spiegelbildlich  
L = left hand version

Bestellnummer Part number	r	f	a	d	b	l <sub>2</sub>	l <sub>5</sub>	t <sub>max</sub>	D <sub>min</sub>	EG35	TH35
R/L105.1040.1.7	0,2	4	6,4	6,1	7	10	25	0,15	6,8	▲/Δ	▲/▲
R/L105.1040.2.7	0,2	4	6,4	6,1	7	15	30	0,15	6,8	▲/Δ	▲/▲
R/L105.1040.3.7	0,2	4	6,4	6,1	7	20	35	0,15	6,8	▲/Δ	▲/▲
R/L105.1040.4.7	0,2	4	6,4	6,1	7	25	40	0,15	6,8	Δ/Δ	▲/▲
R/L105.1040.5.7	0,2	4	6,4	6,1	7	30	45	0,15	6,8	Δ/Δ	▲/▲
R/L105.1040.6.7	0,2	4	6,4	6,1	7	35	50	0,15	6,8	Δ/Δ	▲/▲

▲ ab Lager / on stock    Δ 4 Wochen / 4 weeks    x auf Anfrage / upon request

● empfohlen / recommended

o bedingt einsetzbar / alternative recommendation

- nicht geeignet / not suitable

■ unbeschichtete HM-Sorten / uncoated grades

■ beschichtete HM-Sorten / coated grades

■ bestückt/Cermet / brazed/Cermet

Abmessungen in mm

Dimensions in mm

Ausführung R oder L angeben

State R or L version

Weitere Abmessungen auf Anfrage

Further sizes upon request

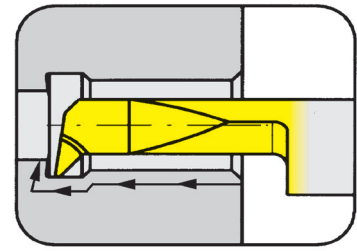
P	•	•
M	•	•
K	o	•
N	-	•
S	-	•
H	-	-

HM-Sorten  
Carbide grades

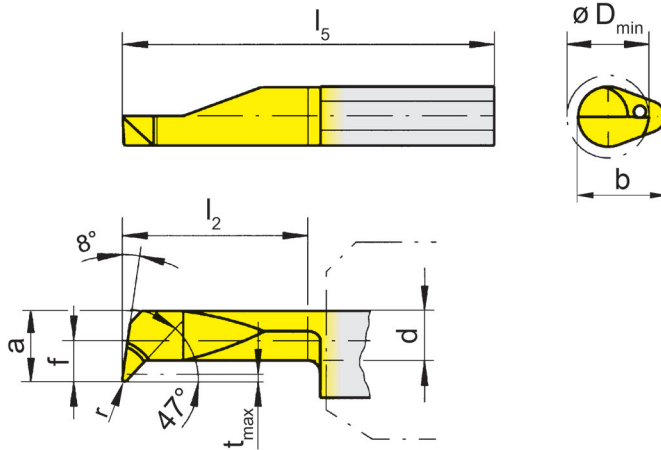
### Schneidplatte

#### Insert

# 105



Bohrungs-Ø ab                      Bore Ø from                      2 mm



für Klemmhalter  
for Toolholder

- Typ     H105  
Type    HC105  
          B/BU105  
          VDI  
          B105C  
          B105TS  
          IR105  
          962  
          AIH  
          963  
          N

R = rechts wie gezeichnet  
R = right hand version shown

L = links spiegelbildlich  
L = left hand version

Bestellnummer Part number	r	f	a	d	b	l <sub>2</sub>	l <sub>5</sub>	t <sub>max</sub>	D <sub>min</sub>	MG12	AN25	EG35	ES15	TF45	TH35	TI25	TN35
<b>R105.4715.005.1.2</b>	0,05	1,5	1,9	1,45	5,9	9	25	0,3	2		Δ	▲	▲				
<b>R105.4715.005.2.2</b>	0,05	1,5	1,9	1,45	5,9	12	30	0,3	2		Δ	Δ	Δ				
<b>R105.4713.005.1.3</b>	0,05	1,3	2,6	2,00	5,9	10	25	0,4	3	▲	Δ	▲	▲				
<b>R105.4713.005.2.3</b>	0,05	1,3	2,6	2,00	5,9	15	30	0,4	3		Δ	Δ	▲				
<b>R/L105.4719.1.4</b>	0,15	1,9	3,7	2,90	6,4	10	25	0,6	4			▲/▲			▲/▲		
<b>R/L105.4719.3.4</b>	0,15	1,9	3,7	2,90	6,4	20	35	0,6	4	Δ/x		▲/▲		x/x	▲/▲	▲/▲	▲/▲
<b>R/L105.4723.2.5</b>	0,15	2,3	4,7	3,70	7,0	15	30	0,8	5			▲/Δ			▲/▲		Δ/x
<b>R/L105.4723.4.5</b>	0,15	2,3	4,7	3,70	7,0	25	40	0,8	5			▲/▲			▲/▲	▲/▲	▲/▲
<b>R/L105.4733.3.6</b>	0,15	3,3	5,7	3,70	7,0	20	35	1,8	6			▲/Δ			▲/▲		
<b>R/L105.4733.5.6</b>	0,15	3,3	5,7	3,70	7,0	30	45	1,8	6	Δ/x		▲/▲			▲/▲	Δ/Δ	▲/▲
▲ ab Lager / on stock    Δ 4 Wochen / 4 weeks    x auf Anfrage / upon request										P	o	•	•	•	•	•	•
• empfohlen / recommended										M	-	o	•	o	•	•	•
o bedingt einsetzbar / alternative recommendation										K	-	-	o	•	•	•	•
- nicht geeignet / not suitable										N	-	-	-	-	•	•	•
unbeschichtete HM-Sorten / uncoated grades										S	-	-	-	-	•	•	•
beschichtete HM-Sorten / coated grades										H	-	-	-	-	-	-	-
bestückt/Cermet / brazed/Cermet																	

Abmessungen in mm  
Dimensions in mm

Ausführung R oder L angeben  
State R or L version

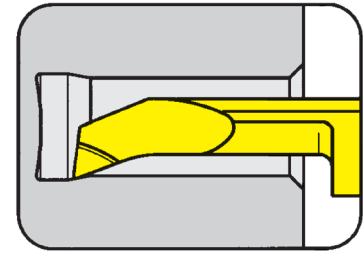
Weitere Abmessungen auf Anfrage  
Further sizes upon request

HM-Sorten  
Carbide grades

### Schneidplatte

Insert

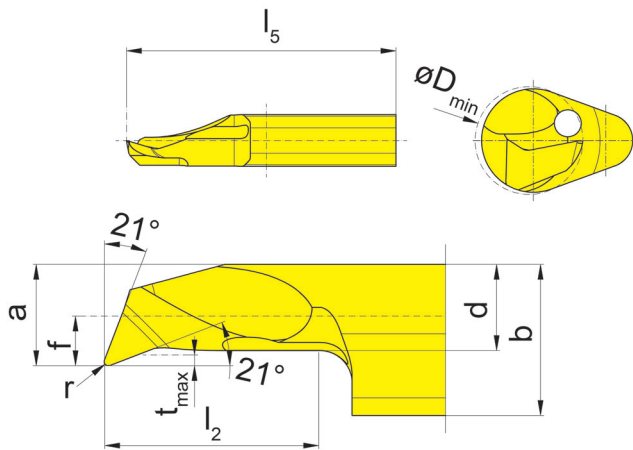
# 105



Bohrungs-Ø ab

Bore Ø from

3 mm



für Klemhalter  
for Toolholder

Typ H105  
Type HC105  
B/BU105  
VDI  
B105C  
B105TS  
IR105  
962  
AIH  
963  
N

R = rechts wie gezeichnet  
R = right hand version shown

L = links spiegelbildlich  
L = left hand version

Bestellnummer Part number	r	f	a	d	b	l <sub>2</sub>	l <sub>5</sub>	t <sub>max</sub>	D <sub>min</sub>	EG35
R/L105.2113.1.3	0,10	1,3	2,6	2,3	5,9	10	25	0,15	3	▲▲
R/L105.2113.2.3	0,10	1,3	2,6	2,3	5,9	15	30	0,15	3	▲▲
R/L105.2113.3.3	0,10	1,3	2,6	2,3	5,9	20	35	0,15	3	▲▲
R/L105.2119.1.4	0,15	1,9	3,7	3,0	6,4	10	25	0,30	4	▲▲
R/L105.2119.2.4	0,15	1,9	3,7	3,0	6,4	15	30	0,30	4	▲▲
R/L105.2119.3.4	0,15	1,9	3,7	3,0	6,4	20	35	0,30	4	▲▲
R/L105.2119.4.4	0,15	1,9	3,7	3,0	6,4	25	40	0,30	4	△△
R/L105.2123.1.5	0,20	2,3	4,7	4,0	7,0	10	25	0,50	5	△△
R/L105.2123.2.5	0,20	2,3	4,7	4,0	7,0	15	30	0,50	5	▲▲
R/L105.2123.3.5	0,20	2,3	4,7	4,0	7,0	20	35	0,50	5	▲▲
R/L105.2123.4.5	0,20	2,3	4,7	4,0	7,0	25	40	0,50	5	△△
R/L105.2123.5.5	0,20	2,3	4,7	4,0	7,0	30	45	0,50	5	△△
R/L105.2123.6.5	0,20	2,3	4,7	4,0	7,0	35	50	0,50	5	△△

▲ ab Lager / on stock Δ 4 Wochen / 4 weeks x auf Anfrage / upon request

● empfohlen / recommended

o bedingt einsetzbar / alternative recommendation

- nicht geeignet / not suitable

■ unbeschichtete HM-Sorten / uncoated grades

■ beschichtete HM-Sorten / coated grades

■ bestückt/Cermet / brazed/Cermet

Abmessungen in mm

Dimensions in mm

Weitere Abmessungen auf Anfrage

Further sizes upon request

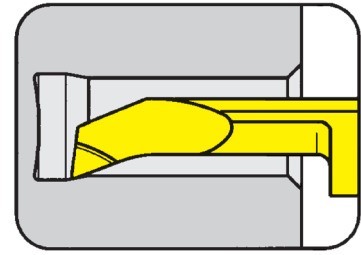
P	•
M	•
K	o
N	-
S	-
H	-

HM-Sorten  
Carbide grades

### Schneidplatte

Insert

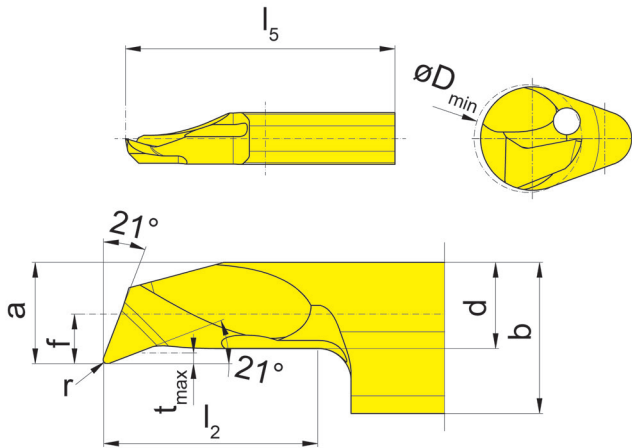
# 105



Bohrungs-Ø ab	Bore Ø from	6 mm
---------------	-------------	------

für Klemhalter  
for Toolholder

- Typ H105  
Type HC105  
B/BU105  
VDI  
B105C  
B105TS  
IR105  
962  
AIH  
963  
N



R = rechts wie gezeichnet  
R = right hand version shown

L = links spiegelbildlich  
L = left hand version

Bestellnummer Part number	r	f	a	d	b	$l_2$	$l_5$	$t_{max}$	$D_{min}$	EG35
R/L105.2133.1.6	0,2	3,3	5,7	4,7	7	10	25	0,5	6,0	▲/▲
R/L105.2133.2.6	0,2	3,3	5,7	4,7	7	15	30	0,5	6,0	▲/▲
R/L105.2133.3.6	0,2	3,3	5,7	4,7	7	20	35	0,5	6,0	▲/▲
R/L105.2133.4.6	0,2	3,3	5,7	4,7	7	25	40	0,5	6,0	▲/▲
R/L105.2133.5.6	0,2	3,3	5,7	4,7	7	30	45	0,5	6,0	▲/▲
R/L105.2133.6.6	0,2	3,3	5,7	4,7	7	35	50	0,5	6,0	▲/▲
R/L105.2140.1.7	0,2	4,0	6,4	5,2	7	10	25	0,5	6,8	▲/▲
R/L105.2140.2.7	0,2	4,0	6,4	5,2	7	15	30	0,5	6,8	▲/▲
R/L105.2140.3.7	0,2	4,0	6,4	5,2	7	20	35	0,5	6,8	▲/▲
R/L105.2140.4.7	0,2	4,0	6,4	5,2	7	25	40	0,5	6,8	▲/▲
R/L105.2140.5.7	0,2	4,0	6,4	5,2	7	30	45	0,5	6,8	▲/▲
R/L105.2140.6.7	0,2	4,0	6,4	5,2	7	35	50	0,5	6,8	▲/▲

▲ ab Lager / on stock Δ 4 Wochen / 4 weeks x auf Anfrage / upon request

● empfohlen / recommended

o bedingt einsetzbar / alternative recommendation

- nicht geeignet / not suitable

unbeschichtete HM-Sorten / uncoated grades

beschichtete HM-Sorten / coated grades

bestückt/Cermet / brazed/Cermet

Abmessungen in mm

Dimensions in mm

Weitere Abmessungen auf Anfrage

Further sizes upon request

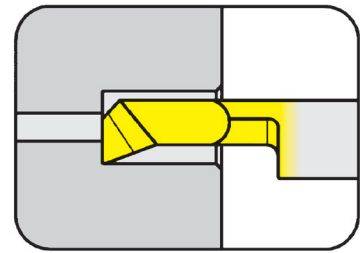
P	•
M	•
K	o
N	-
S	-
H	-

HM-Sorten  
Carbide grades

### Schneidplatte

# 105

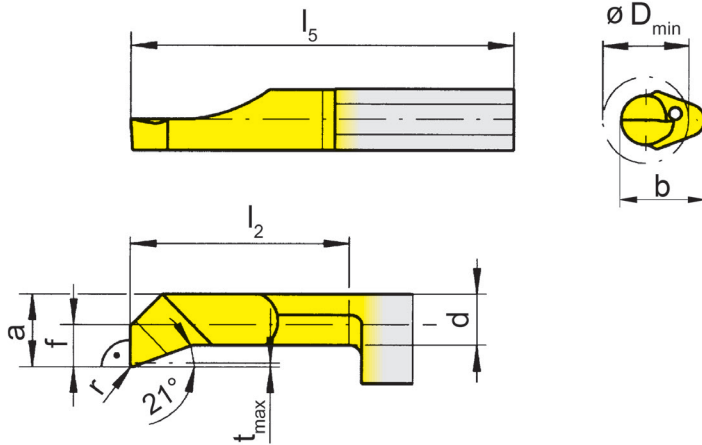
### Insert



Bohrungs-Ø ab

Bore Ø from

3 mm



für Klemhalter  
for Toolholder

Typ H105  
Type HC105  
B/BU105  
VDI  
B105C  
B105TS  
IR105  
962  
AIH  
963  
N

R = rechts wie gezeichnet  
R = right hand version shown

L = links spiegelbildlich  
L = left hand version

Bestellnummer Part number	r	f	a	d	b	l <sub>2</sub>	l <sub>5</sub>	t <sub>max</sub>	D <sub>min</sub>	HM-Sorten Carbide grades				
										EG35	TH35	TI25	TN35	
R/L105.9013.01.1.3	0,1	1,3	2,6	2,3	5,9	10	25	0,15	3	▲/▲	▲/▲			
R/L105.9013.01.2.3	0,1	1,3	2,6	2,3	5,9	15	30	0,15	3	▲/▲	▲/▲			
R/L105.9013.01.3.3	0,1	1,3	2,6	2,3	5,9	20	35	0,15	3	▲/▲	▲/▲			
R/L105.9013.1.3	0,2	1,3	2,6	2,3	5,9	10	25	0,15	3	▲/▲			▲/▲	
R/L105.9013.2.3	0,2	1,3	2,6	2,3	5,9	15	30	0,15	3	▲/▲			▲/▲	
R/L105.9019.01.1.4	0,1	1,9	3,7	2,9	6,4	10	25	0,30	4	▲/▲	▲/▲			
R/L105.9019.01.2.4	0,1	1,9	3,7	2,9	6,4	15	30	0,30	4	▲/▲	▲/▲			
R/L105.9019.01.3.4	0,1	1,9	3,7	2,9	6,4	20	35	0,30	4	▲/▲	▲/▲			
R/L105.9019.1.4	0,2	1,9	3,7	2,9	6,4	10	25	0,30	4	▲/▲			▲/▲	
R/L105.9019.2.4	0,2	1,9	3,7	2,9	6,4	15	30	0,30	4	▲/▲		▲/x	▲/▲	
										P	•	•	•	•
										M	•	•	•	•
										K	○	•	•	•
										N	-	•	•	•
										S	-	•	•	•
										H	-	-	-	-

▲ ab Lager / on stock Δ 4 Wochen / 4 weeks x auf Anfrage / upon request

● empfohlen / recommended

o bedingt einsetzbar / alternative recommendation

- nicht geeignet / not suitable

■ unbeschichtete HM-Sorten / uncoated grades

■ beschichtete HM-Sorten / coated grades

■ bestückt/Cermet / brazed/Cermet

Abmessungen in mm

Dimensions in mm

Ausführung R oder L angeben

State R or L version

Weitere Abmessungen auf Anfrage

Further sizes upon request

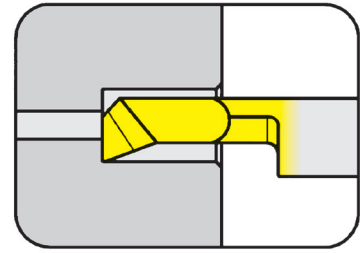
HM-Sorten  
Carbide grades



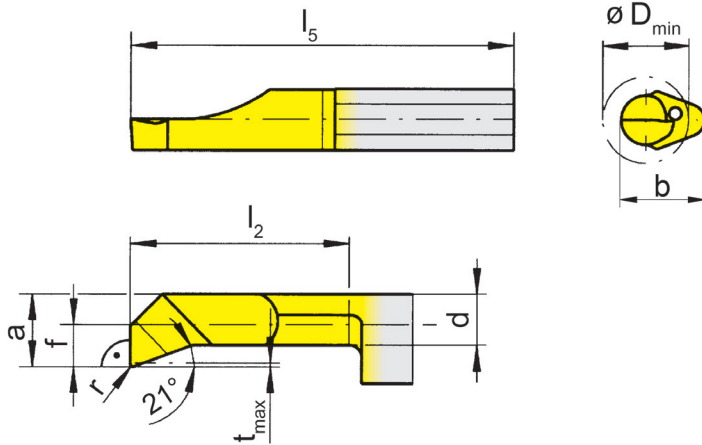
### Schneidplatte

#### Insert

# 105



Bohrungs-Ø ab                      Bore Ø from                      5 mm



für Klemhalter  
for Toolholder

Typ     H105  
Type    HC105  
          B/BU105  
          VDI  
          B105C  
          B105TS  
          IR105  
          962  
          AIH  
          963  
          N

R = rechts wie gezeichnet  
R = right hand version shown

L = links spiegelbildlich  
L = left hand version

Bestellnummer Part number	r	f	a	d	b	l <sub>2</sub>	l <sub>5</sub>	t <sub>max</sub>	D <sub>min</sub>	EG35	TH35	TN35
R/L105.9023.01.1.5	0,1	2,3	4,7	4,0	7	10	25	0,5	5	▲/▲	▲/▲	
R/L105.9023.01.2.5	0,1	2,3	4,7	4,0	7	15	30	0,5	5	▲/▲	▲/▲	
R/L105.9023.01.3.5	0,1	2,3	4,7	4,0	7	20	35	0,5	5	▲/▲	▲/▲	
R/L105.9023.01.4.5	0,1	2,3	4,7	4,0	7	25	40	0,5	5	▲/▲	▲/▲	
R/L105.9023.1.5	0,2	2,3	4,7	4,0	7	10	25	0,5	5	▲/▲	▲/x	▲/▲
R/L105.9023.2.5	0,2	2,3	4,7	4,0	7	15	30	0,5	5	▲/▲	▲/x	▲/▲
R/L105.9023.3.5	0,2	2,3	4,7	4,0	7	20	35	0,5	5	▲/▲		▲/▲
R/L105.9033.1.6	0,2	3,3	5,7	4,7	7	10	25	0,5	6	▲/▲	▲/x	
R/L105.9033.2.6	0,2	3,3	5,7	4,7	7	15	30	0,5	6	▲/▲	▲/▲	
R/L105.9033.3.6	0,2	3,3	5,7	4,7	7	20	35	0,5	6	▲/▲	▲/▲	
R/L105.9033.4.6	0,2	3,3	5,7	4,7	7	25	40	0,5	6	▲/▲	▲/▲	
R/L105.9033.5.6	0,2	3,3	5,7	4,7	7	30	45	0,5	6	▲/▲	▲/▲	

▲ ab Lager / on stock    Δ 4 Wochen / 4 weeks    x auf Anfrage / upon request

● empfohlen / recommended

o bedingt einsetzbar / alternative recommendation

- nicht geeignet / not suitable

■ unbeschichtete HM-Sorten / uncoated grades

■ beschichtete HM-Sorten / coated grades

■ bestückt/Cermet / brazed/Cermet

Abmessungen in mm

Dimensions in mm

Ausführung R oder L angeben

State R or L version

Weitere Abmessungen auf Anfrage

Further sizes upon request

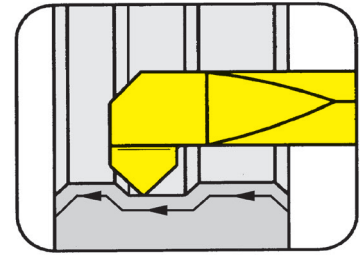
P	•	•	•
M	•	•	•
K	o	•	•
N	-	•	•
S	-	•	•
H	-	-	-

HM-Sorten  
Carbide grades

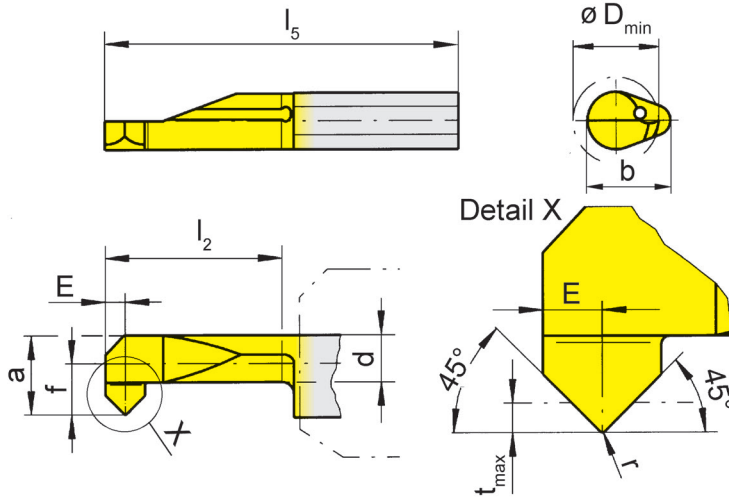
## Schneidplatte

Insert

# 105



Bohrungs-Ø ab	Bore Ø from	5 mm
---------------	-------------	------



für Klemhalter  
for Toolholder

- Typ H105  
Type HC105  
B/BU105  
VDI  
B105C  
B105TS  
IR105  
962  
AIH  
963  
N

R = rechts wie gezeichnet  
R = right hand version shown

L = links spiegelbildlich  
L = left hand version

Bestellnummer Part number	r	f	E	a	d	b	l <sub>2</sub>	l <sub>5</sub>	t <sub>max</sub>	D <sub>min</sub>	EG35	TF45	TI25	TN35
<b>R/L105.4545.2.5</b>	0,2	2,3	1	4,7	3,5	7	15	30	0,7	5	▲/▲	x/x		▲/▲
<b>R/L105.4545.3.7</b>	0,2	4,0	1	6,4	4,7	7	20	35	0,7	7	▲/▲		x/Δ	▲/▲

- ▲ ab Lager / on stock Δ 4 Wochen / 4 weeks x auf Anfrage / upon request
- empfohlen / recommended
- o bedingt einsetzbar / alternative recommendation
- nicht geeignet / not suitable
- unbeschichtete HM-Sorten / uncoated grades
- beschichtete HM-Sorten / coated grades
- bestückt/Cermet / brazed/Cermet

P	•	•	•	•
M	•	•	•	•
K	o	•	•	•
N	-	•	•	•
S	-	•	•	•
H	-	-	-	-

HM-Sorten  
Carbide grades

Abmessungen in mm  
Dimensions in mm

Ausführung R oder L angeben  
State R or L version

Weitere Abmessungen auf Anfrage  
Further sizes upon request

# Einstecken (innen)

## Grooving (internal)

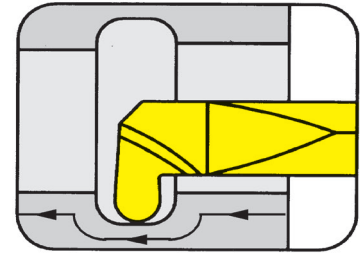


A

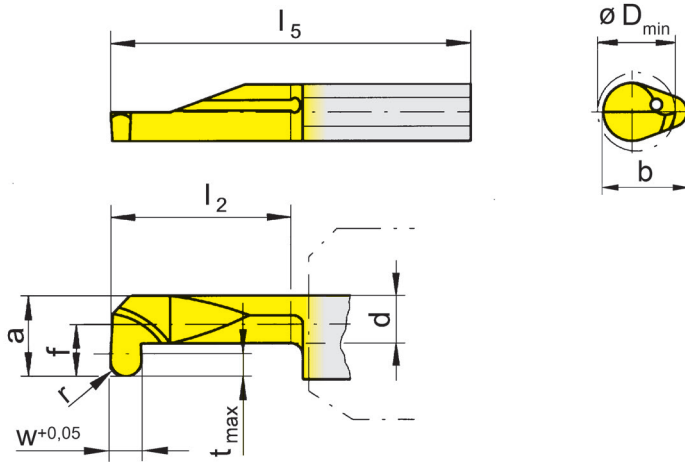
### Schneidplatte

### Insert

# 105



Bohrungs-Ø ab Vollradius	Bore Ø from Full radius	4 mm 0,25-1 mm
--------------------------	-------------------------	-------------------



für Klemhalter  
for Toolholder

- Typ H105  
Type HC105  
B/BU105  
VDI  
B105C  
B105TS  
IR105  
962  
AIH  
963  
N

Vollradius  
Full radius

R = rechts wie gezeichnet  
R = right hand version shown

L = links spiegelbildlich  
L = left hand version

Bestellnummer Part number	w	r	f	a	d	b	l <sub>2</sub>	l <sub>5</sub>	t <sub>max</sub>	D <sub>min</sub>	AN25	EG35	ES15	TF45	TH35	TN35
<b>R105.0025.2.3</b>	0,5	0,25	1,4	2,7	1,9	5,9	15	30	0,6	3	Δ	Δ	Δ			
<b>R/L105.0005.1.4</b>	1,0	0,50	1,9	3,7	2,7	6,4	10	25	0,8	4		Δ/▲			▲/▲	
<b>R/L105.0005.2.4</b>	1,0	0,50	1,9	3,7	2,7	6,4	15	30	0,8	4		▲/▲				▲/▲
<b>R105.0025.3.5</b>	0,5	0,25	2,3	4,7	3,9	7,0	20	35	0,6	5	Δ	Δ	Δ			
<b>R/L105.0005.3.5</b>	1,0	0,50	2,3	4,7	3,5	7,0	20	35	1,0	5		▲/▲		x/x		▲/▲
<b>R/L105.0007.1.5</b>	1,5	0,75	2,3	4,7	3,5	7,0	10	25	1,0	5		Δ/Δ			▲/Δ	
<b>R/L105.0007.3.5</b>	1,5	0,75	2,3	4,7	3,5	7,0	20	35	1,0	5		▲/Δ				▲/▲
<b>R/L105.0010.1.5</b>	2,0	1,00	2,3	4,7	3,5	7,0	10	25	1,0	5		▲/Δ			▲/Δ	
<b>R/L105.0010.3.5</b>	2,0	1,00	2,3	4,7	3,5	7,0	20	35	1,0	5		▲/Δ				▲/▲

▲ ab Lager / on stock Δ 4 Wochen / 4 weeks x auf Anfrage / upon request

● empfohlen / recommended

o bedingt einsetzbar / alternative recommendation

- nicht geeignet / not suitable

unbeschichtete HM-Sorten / uncoated grades

beschichtete HM-Sorten / coated grades

bestückt/Cermet / brazed/Cermet

Abmessungen in mm

Dimensions in mm

Ausführung R oder L angeben

State R or L version

Weitere Abmessungen auf Anfrage

Further sizes upon request

	P	M	K	N	S	H
AN25	●	o	-	-	-	-
EG35	●	o	o	-	-	-
ES15	●	o	o	-	-	-
TF45	●	o	o	o	o	o
TH35	●	o	o	o	o	o
TN35	●	o	o	o	o	o

HM-Sorten  
Carbide grades

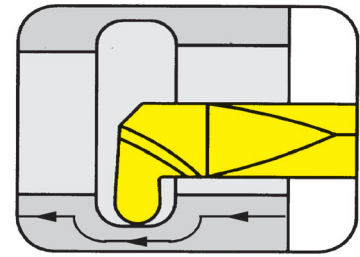
# Einstechen (innen)

## Grooving (internal)

### Schneidplatte

# 105

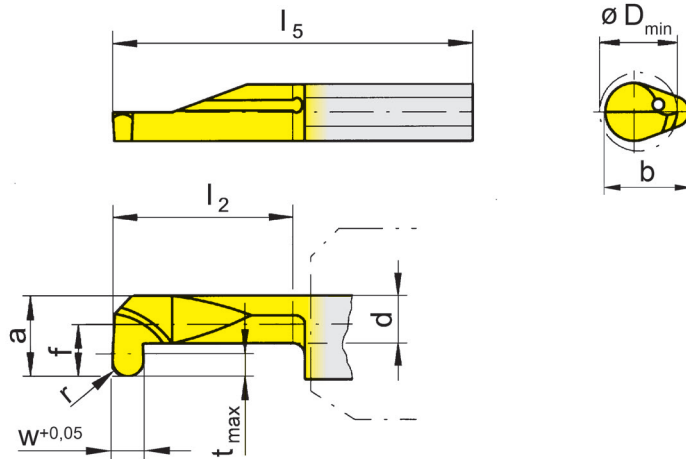
### Insert



Bohrungs-Ø ab  
Vollradius

Bore Ø from  
Full radius

6 mm  
0,5-1 mm



für Klemmhalter  
for Toolholder

Typ H105  
Type HC105  
B/BU105  
VDI  
B105C  
B105TS  
IR105  
962  
AIH  
963  
N

Vollradius  
Full radius

R = rechts wie gezeichnet  
R = right hand version shown

L = links spiegelbildlich  
L = left hand version

Bestellnummer Part number	w	r	f	a	d	b	$l_2$	$l_5$	$t_{max}$	$D_{min}$	EG35	TH35	TN35
<b>R/L105.0005.2.6</b>	1,0	0,50	3,3	5,7	3,7	7	15	30	1,8	6	▲/▲	▲/▲	
<b>R/L105.0007.2.6</b>	1,5	0,75	3,3	5,7	3,7	7	15	30	1,8	6	▲/▲	▲/▲	
<b>R/L105.0010.2.6</b>	2,0	1,00	3,3	5,7	3,7	7	15	30	1,8	6	▲/▲	▲/▲	
<b>R/L105.0005.4.6</b>	1,0	0,50	3,3	5,7	3,7	7	25	40	1,8	6	▲/▲		▲/▲
<b>R/L105.0007.4.6</b>	1,5	0,75	3,3	5,7	3,7	7	25	40	1,8	6	▲/▲		▲/▲
<b>R/L105.0010.4.6</b>	2,0	1,00	3,3	5,7	3,7	7	25	40	1,8	6	▲/▲		▲/▲

▲ ab Lager / on stock Δ 4 Wochen / 4 weeks x auf Anfrage / upon request

● empfohlen / recommended

o bedingt einsetzbar / alternative recommendation

- nicht geeignet / not suitable

■ unbeschichtete HM-Sorten / uncoated grades

■ beschichtete HM-Sorten / coated grades

■ bestückt/Cermet / brazed/Cermet

Abmessungen in mm

Dimensions in mm

Ausführung R oder L angeben

State R or L version

Weitere Abmessungen auf Anfrage

Further sizes upon request

P	•	•	•
M	•	•	•
K	o	•	•
N	-	•	•
S	-	•	•
H	-	-	-

HM-Sorten  
Carbide grades

# Einstecken (innen)

## Grooving (internal)

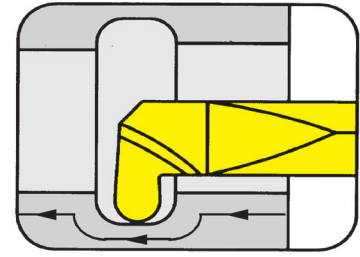


A

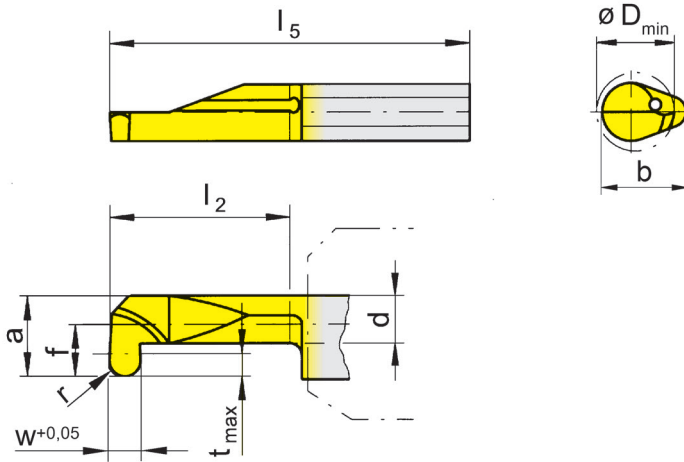
### Schneidplatte

### Insert

# 105



Bohrungs-Ø ab Vollradius	Bore Ø from Full radius	6,8 mm 0,5- 1 mm
--------------------------	-------------------------	---------------------



für Klemmhalter  
for Toolholder

Typ H105  
Type HC105  
B/BU105  
VDI  
B105C  
B105TS  
IR105  
962  
AIH  
963  
N

Vollradius  
Full radius

R = rechts wie gezeichnet  
R = right hand version shown

L = links spiegelbildlich  
L = left hand version

Bestellnummer Part number	w	r	f	a	d	b	l <sub>2</sub>	l <sub>5</sub>	t <sub>max</sub>	D <sub>min</sub>	EG35	TH35	TN35
R/L105.0005.3.7	1,0	0,50	4	6,4	3,7	7	20	35	2,5	6,8	▲/▲	▲/▲	
R/L105.0007.3.7	1,5	0,75	4	6,4	3,7	7	20	35	2,5	6,8	▲/▲	▲/▲	
R/L105.0010.3.7	2,0	1,00	4	6,4	3,7	7	20	35	2,5	6,8	▲/▲	▲/▲	
R/L105.0005.5.7	1,0	0,50	4	6,4	3,7	7	30	45	2,5	6,8	▲/▲		▲/▲
R/L105.0007.5.7	1,5	0,75	4	6,4	3,7	7	30	45	2,5	6,8	▲/▲		▲/▲
R/L105.0010.5.7	2,0	1,00	4	6,4	3,7	7	30	45	2,5	6,8	▲/▲		▲/▲

▲ ab Lager / on stock Δ 4 Wochen / 4 weeks x auf Anfrage / upon request

● empfohlen / recommended

o bedingt einsetzbar / alternative recommendation

- nicht geeignet / not suitable

■ unbeschichtete HM-Sorten / uncoated grades

■ beschichtete HM-Sorten / coated grades

■ bestückt/Cermet / brazed/Cermet

Abmessungen in mm

Dimensions in mm

Ausführung R oder L angeben

State R or L version

Weitere Abmessungen auf Anfrage

Further sizes upon request

P	●	●	●
M	●	●	●
K	○	●	●
N	-	●	●
S	-	●	●
H	-	-	-

HM-Sorten  
Carbide grades

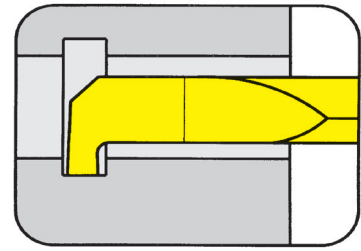
# Einstecken (innen)

## Grooving (internal)

### Schneidplatte

# 105

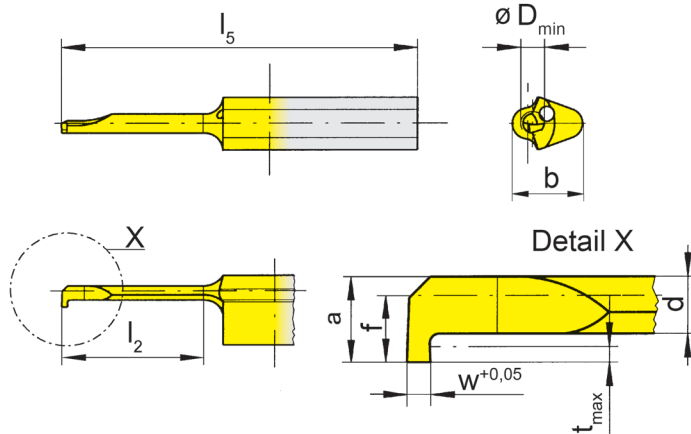
### Insert



Bohrungs-Ø ab  
Stechtiefe bis

Bore Ø from  
Depth of groove up to

2 mm  
0,4 mm



für Klemmhalter  
for Toolholder

Typ H105  
Type HC105  
B/BU105  
VDI  
B105C  
B105TS  
IR105  
962  
AIH  
963  
N

R = rechts wie gezeichnet  
R = right hand version shown

L = links spiegelbildlich  
L = left hand version

Bestellnummer Part number	w	f	a	d	b	l <sub>2</sub>	l <sub>5</sub>	t <sub>max</sub>	D <sub>min</sub>	EG35	T125
<b>R/L105.0050.0.2</b>	0,5	1,4	1,8	1,2	5,9	6	25	0,4	2	▲/▲	▲/▲
<b>R/L105.0050.1.2</b>	0,5	1,4	1,8	1,2	5,9	9	25	0,4	2	▲/Δ	▲/▲
<b>R/L105.0050.2.2</b>	0,5	1,4	1,8	1,2	5,9	12	30	0,4	2	▲/Δ	▲/Δ

▲ ab Lager / on stock Δ 4 Wochen / 4 weeks x auf Anfrage / upon request

● empfohlen / recommended

o bedingt einsetzbar / alternative recommendation

- nicht geeignet / not suitable

■ unbeschichtete HM-Sorten / uncoated grades

■ beschichtete HM-Sorten / coated grades

■ bestückt/Cermet / brazed/Cermet

Abmessungen in mm

Dimensions in mm

Ausführung R oder L angeben

State R or L version

Weitere Abmessungen auf Anfrage

Further sizes upon request

	EG35	T125
P	●	●
M	●	●
K	○	●
N	-	●
S	-	●
H	-	-

HM-Sorten  
Carbide grades

# Einstecken (innen)

## Grooving (internal)

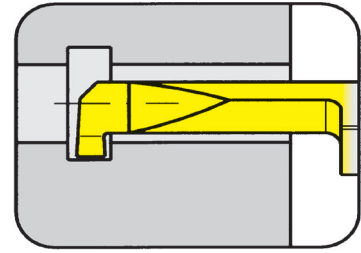


A

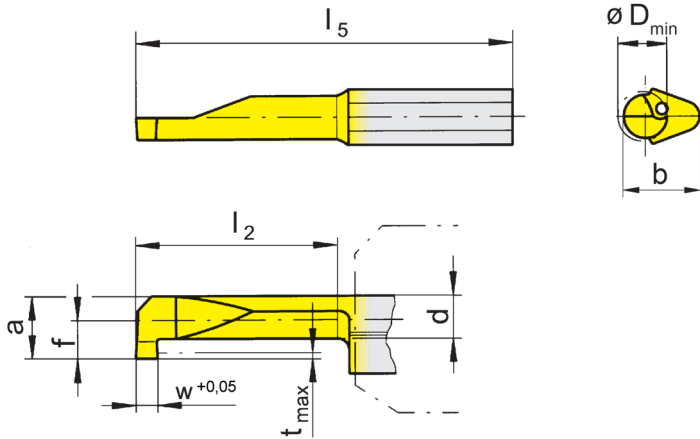
### Schneidplatte

#### Insert

# 105



Bohrungs-Ø ab Stechtiefe bis	Bore Ø from Depth of groove up to	3 mm 0,6 mm
---------------------------------	--------------------------------------	----------------



für Klemhalter  
for Toolholder

Typ H105  
Type HC105  
B/BU105  
VDI  
B105C  
B105TS  
IR105  
962  
AIH  
963  
N

R = rechts wie gezeichnet  
R = right hand version shown

L = links spiegelbildlich  
L = left hand version

Bestellnummer Part number	w	f	a	d	b	l <sub>2</sub>	l <sub>5</sub>	t <sub>max</sub>	D <sub>min</sub>	HM-Sorten				
										MG12	AN25	EG35	ES15	TI25
R105.0050.1.3	0,5	1,4	2,7	2,0	5,9	8	25	0,5	3		Δ	Δ	Δ	
R105.0050.2.3	0,5	1,4	2,7	2,0	5,9	12	30	0,5	3	Δ	Δ	Δ	Δ	
R105.0050.3.3	0,5	1,4	2,7	2,0	5,9	16	35	0,5	3		Δ	Δ	Δ	
R/L105.0070.1.3	0,7	1,4	2,7	1,9	5,9	8	25	0,6	3			▲/▲		▲/▲
R/L105.0070.2.3	0,7	1,4	2,7	1,9	5,9	12	30	0,6	3			▲/▲		▲/▲
R/L105.0070.3.3	0,7	1,4	2,7	1,9	5,9	16	35	0,6	3			▲/▲		▲/▲

▲ ab Lager / on stock Δ 4 Wochen / 4 weeks x auf Anfrage / upon request

● empfohlen / recommended

o bedingt einsetzbar / alternative recommendation

- nicht geeignet / not suitable

□ unbeschichtete HM-Sorten / uncoated grades

■ beschichtete HM-Sorten / coated grades

■ bestückt/Cermet / brazed/Cermet

Abmessungen in mm

Dimensions in mm

Ausführung R oder L angeben

State R or L version

Weitere Abmessungen auf Anfrage

Further sizes upon request

P	o	●	●	●	●
M	-	o	●	o	●
K	-	-	o	●	●
N	-	-	-	-	●
S	-	-	-	-	●
H	-	-	-	-	-

HM-Sorten  
Carbide grades

# Einstecken (innen)

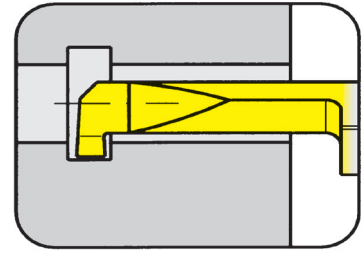
## Grooving (internal)



### Schneidplatte

# 105

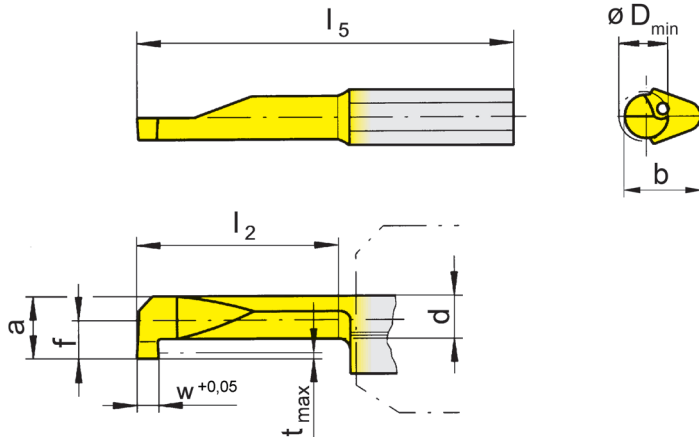
### Insert



Bohrungs-Ø ab  
Stechtiefe bis

Bore Ø from  
Depth of groove up to

4 mm  
0,8 mm



für Klemhalter  
for Toolholder

Typ H105  
Type HC105  
B/BU105  
VDI  
B105C  
B105TS  
IR105  
962  
AIH  
963  
N

R = rechts wie gezeichnet  
R = right hand version shown

L = links spiegelbildlich  
L = left hand version

Bestellnummer Part number	w	f	a	d	b	l <sub>2</sub>	l <sub>5</sub>	t <sub>max</sub>	D <sub>min</sub>	MG12	AN25	EG35	ES15	TN35
<b>R105.0050.1.4</b>	0,5	1,9	3,7	2,9	6,4	10	25	0,6	4		Δ	Δ	▲	
<b>R105.0050.2.4</b>	0,5	1,9	3,7	2,9	6,4	15	30	0,6	4		Δ	Δ	Δ	
<b>R105.0050.3.4</b>	0,5	1,9	3,7	2,9	6,4	20	35	0,6	4		Δ	Δ	Δ	
<b>R/L105.0100.1.4</b>	1,0	1,9	3,7	2,7	6,4	10	25	0,8	4	▲/▲		▲/Δ		▲/▲
<b>R/L105.0100.2.4</b>	1,0	1,9	3,7	2,7	6,4	15	30	0,8	4	▲/Δ		▲/Δ		▲/▲
<b>R/L105.0100.3.4</b>	1,0	1,9	3,7	2,7	6,4	20	35	0,8	4	▲/Δ		Δ/Δ		▲/▲

▲ ab Lager / on stock Δ 4 Wochen / 4 weeks x auf Anfrage / upon request

● empfohlen / recommended

o bedingt einsetzbar / alternative recommendation

- nicht geeignet / not suitable

unbeschichtete HM-Sorten / uncoated grades

beschichtete HM-Sorten / coated grades

bestückt/Cermet / brazed/Cermet

Abmessungen in mm

Dimensions in mm

Ausführung R oder L angeben

State R or L version

Weitere Abmessungen auf Anfrage

Further sizes upon request

P	o	●	●	●	●
M	-	o	●	o	●
K	-	-	o	●	●
N	-	-	-	-	●
S	-	-	-	-	●
H	-	-	-	-	-

HM-Sorten  
Carbide grades



# Einstecken (innen)

## Grooving (internal)

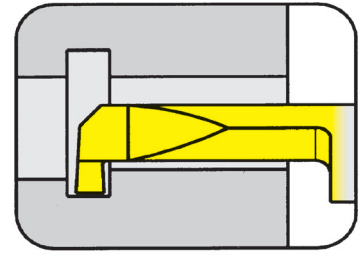


A

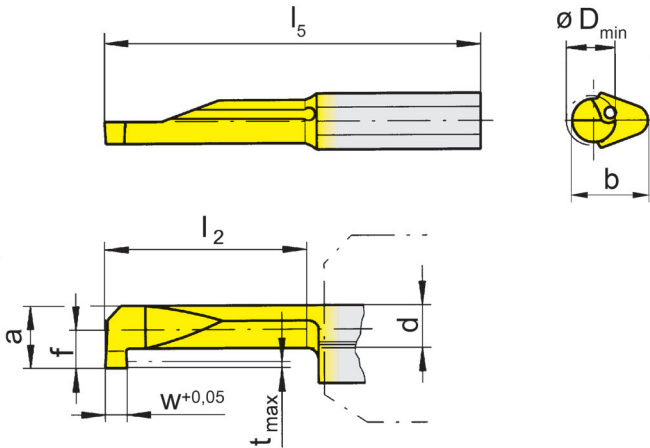
### Schneidplatte

#### Insert

# 105



Bohrungs-Ø ab Stechtiefe bis	Bore Ø from Depth of groove up to	5 mm 1 mm
---------------------------------	--------------------------------------	--------------



für Klemmhalter  
for Toolholder

Typ H105  
Type HC105  
B/BU105  
VDI  
B105C  
B105TS  
IR105  
962  
AIH  
963  
N

R = rechts wie gezeichnet  
R = right hand version shown

L = links spiegelbildlich  
L = left hand version

Bestellnummer Part number	w	f	a	d	b	l <sub>2</sub>	l <sub>5</sub>	t <sub>max</sub>	D <sub>min</sub>	MG12	EG35	TH35	TN35
R/L105.0100.1.5	1,0	2,3	4,7	3,5	7	10	25	1	5	▲/▲	▲/▲	▲/▲	▲/▲
R/L105.0150.1.5	1,5	2,3	4,7	3,5	7	10	25	1	5	▲/▲	▲/▲	▲/▲	▲/▲
R/L105.0200.1.5	2,0	2,3	4,7	3,5	7	10	25	1	5	▲/▲	▲/▲	▲/▲	▲/▲
R/L105.0100.2.5	1,0	2,3	4,7	3,5	7	15	30	1	5	▲/▲	▲/▲	▲/▲	▲/▲
R/L105.0150.2.5	1,5	2,3	4,7	3,5	7	15	30	1	5	▲/▲	▲/▲	▲/▲	▲/▲
R/L105.0200.2.5	2,0	2,3	4,7	3,5	7	15	30	1	5	▲/▲	▲/▲	▲/▲	▲/▲
R/L105.0100.3.5	1,0	2,3	4,7	3,5	7	20	35	1	5	▲/▲	▲/▲	▲/▲	▲/▲
R/L105.0150.3.5	1,5	2,3	4,7	3,5	7	20	35	1	5	▲/▲	▲/▲	▲/▲	▲/▲
R/L105.0200.3.5	2,0	2,3	4,7	3,5	7	20	35	1	5	▲/x	▲/▲	▲/▲	▲/▲
R/L105.0100.4.5	1,0	2,3	4,7	3,5	7	25	40	1	5	▲/▲	▲/▲	▲/▲	▲/▲
R/L105.0150.4.5	1,5	2,3	4,7	3,5	7	25	40	1	5	▲/▲	▲/▲	▲/▲	▲/▲
R/L105.0200.4.5	2,0	2,3	4,7	3,5	7	25	40	1	5	▲/▲	▲/▲	▲/▲	▲/▲
R/L105.0100.5.5	1,0	2,3	4,7	3,5	7	30	45	1	5	▲/▲	▲/▲	▲/▲	▲/▲
R/L105.0150.5.5	1,5	2,3	4,7	3,5	7	30	45	1	5	▲/▲	▲/▲	▲/▲	▲/▲
R/L105.0200.5.5	2,0	2,3	4,7	3,5	7	30	45	1	5	▲/▲	▲/▲	▲/▲	▲/▲

- ▲ ab Lager / on stock Δ 4 Wochen / 4 weeks x auf Anfrage / upon request
- empfohlen / recommended
- o bedingt einsetzbar / alternative recommendation
- nicht geeignet / not suitable
- unbeschichtete HM-Sorten / uncoated grades
- beschichtete HM-Sorten / coated grades
- bestückt/Cermet / brazed/Cermet

P	o	●	●	●
M	-	●	●	●
K	-	o	●	●
N	-	-	●	●
S	-	-	●	●
H	-	-	-	-

Abmessungen in mm  
Dimensions in mm

Ausführung R oder L angeben  
State R or L version

Weitere Abmessungen auf Anfrage  
Further sizes upon request

HM-Sorten  
Carbide grades

# Einstechen (innen)

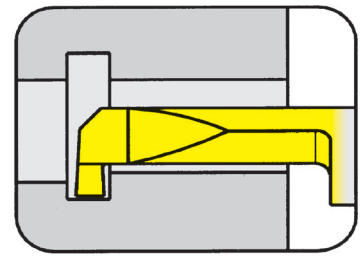
## Grooving (internal)



### Schneidplatte

Insert

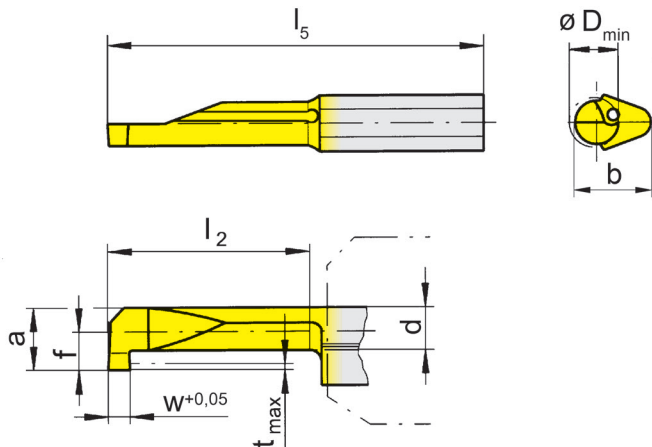
# 105



Bohrungs-Ø ab  
Stechtiefe bis

Bore Ø from  
Depth of groove up to

6 mm  
1,8 mm



für Klemhalter  
for Toolholder

Typ H105  
Type HC105  
B/BU105  
VDI  
B105C  
B105TS  
IR105  
962  
AIH  
963  
N

R = rechts wie gezeichnet  
R = right hand version shown

L = links spiegelbildlich  
L = left hand version

Bestellnummer Part number	w	f	a	d	b	l <sub>2</sub>	l <sub>5</sub>	t <sub>max</sub>	D <sub>min</sub>	MG12	EG35	TH35	TN35
R/L105.0100.1.6	1,0	3,3	5,7	3,7	7	10	25	1,8	6	▲/▲	▲/▲	▲/▲	▲/▲
R/L105.0150.1.6	1,5	3,3	5,7	3,7	7	10	25	1,8	6	▲/Δ	▲/▲	▲/▲	▲/▲
R/L105.0200.1.6	2,0	3,3	5,7	3,7	7	10	25	1,8	6	▲/Δ	▲/Δ	▲/▲	▲/▲
R/L105.0100.2.6	1,0	3,3	5,7	3,7	7	15	30	1,8	6	▲/Δ	▲/Δ	▲/▲	▲/▲
R/L105.0150.2.6	1,5	3,3	5,7	3,7	7	15	30	1,8	6	▲/Δ	▲/▲	▲/▲	▲/▲
R/L105.0200.2.6	2,0	3,3	5,7	3,7	7	15	30	1,8	6	▲/Δ	▲/▲	▲/▲	▲/▲
R/L105.0100.3.6	1,0	3,3	5,7	3,7	7	20	35	1,8	6	▲/Δ	▲/Δ	▲/▲	▲/▲
R/L105.0150.3.6	1,5	3,3	5,7	3,7	7	20	35	1,8	6	▲/Δ	▲/Δ	▲/▲	▲/▲
R/L105.0200.3.6	2,0	3,3	5,7	3,7	7	20	35	1,8	6	▲/Δ	▲/▲	▲/▲	▲/▲
R/L105.0100.4.6	1,0	3,3	5,7	3,7	7	25	40	1,8	6		▲/Δ	▲/▲	▲/Δ
R/L105.0150.4.6	1,5	3,3	5,7	3,7	7	25	40	1,8	6		▲/Δ	▲/Δ	▲/▲
R/L105.0200.4.6	2,0	3,3	5,7	3,7	7	25	40	1,8	6		▲/Δ	▲/Δ	▲/▲
R/L105.0100.5.6	1,0	3,3	5,7	3,7	7	30	45	1,8	6		▲/Δ	▲/Δ	▲/Δ
R/L105.0150.5.6	1,5	3,3	5,7	3,7	7	30	45	1,8	6		▲/Δ	▲/Δ	▲/▲
R/L105.0200.5.6	2,0	3,3	5,7	3,7	7	30	45	1,8	6		▲/Δ	▲/Δ	▲/▲

▲ ab Lager / on stock Δ 4 Wochen / 4 weeks x auf Anfrage / upon request

● empfohlen / recommended

o bedingt einsetzbar / alternative recommendation

- nicht geeignet / not suitable

■ unbeschichtete HM-Sorten / uncoated grades

■ beschichtete HM-Sorten / coated grades

■ bestückt/Cermet / brazed/Cermet

Abmessungen in mm

Dimensions in mm

Ausführung R oder L angeben

State R or L version

Weitere Abmessungen auf Anfrage

Further sizes upon request

P	o	●	●	●
M	-	●	●	●
K	-	o	●	●
N	-	-	●	●
S	-	-	●	●
H	-	-	-	-

HM-Sorten  
Carbide grades

# Einstecken (innen)

## Grooving (internal)

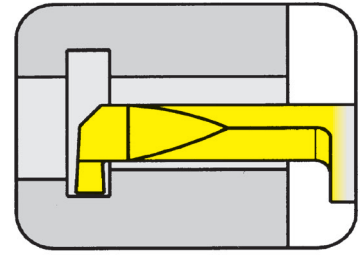


A

### Schneidplatte

#### Insert

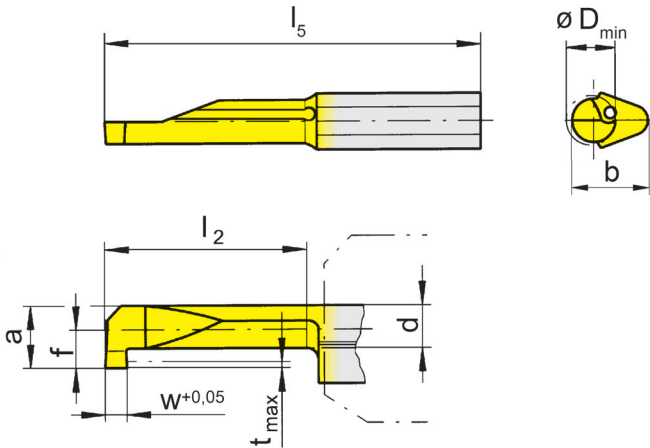
# 105



Bohrungs-Ø ab  
Stechtiefe bis

Bore Ø from  
Depth of groove up to

6,8 mm  
2,5 mm



für Klemmhalter  
for Toolholder

Typ H105  
Type HC105  
B/BU105  
VDI  
B105C  
B105TS  
IR105  
962  
AIH  
963  
N

R = rechts wie gezeichnet  
R = right hand version shown

L = links spiegelbildlich  
L = left hand version

Bestellnummer Part number	w	f	a	d	b	l <sub>2</sub>	l <sub>5</sub>	t <sub>max</sub>	D <sub>min</sub>	MG12	EG35	TH35	TN35
R/L105.0100.1.7	1,0	4	6,4	3,7	7	10	25	2,5	6,8	▲/▲	▲/▲	▲/▲	▲/▲
R/L105.0150.1.7	1,5	4	6,4	3,7	7	10	25	2,5	6,8	▲/▲	▲/▲	▲/▲	▲/▲
R/L105.0200.1.7	2,0	4	6,4	3,7	7	10	25	2,5	6,8	▲/▲	▲/▲	▲/▲	▲/▲
R/L105.0100.2.7	1,0	4	6,4	3,7	7	15	30	2,5	6,8	▲/▲	▲/▲	▲/▲	▲/▲
R/L105.0150.2.7	1,5	4	6,4	3,7	7	15	30	2,5	6,8	▲/▲	▲/▲	▲/▲	▲/▲
R/L105.0200.2.7	2,0	4	6,4	3,7	7	15	30	2,5	6,8	▲/▲	▲/▲	▲/▲	▲/▲
R/L105.0100.3.7	1,0	4	6,4	3,7	7	20	35	2,5	6,8	▲/▲	▲/▲	▲/▲	▲/▲
R/L105.0150.3.7	1,5	4	6,4	3,7	7	20	35	2,5	6,8	▲/▲	▲/▲	▲/▲	▲/▲
R/L105.0200.3.7	2,0	4	6,4	3,7	7	20	35	2,5	6,8	▲/▲	▲/▲	▲/▲	▲/▲
R/L105.0100.4.7	1,0	4	6,4	3,7	7	25	40	2,5	6,8	▲/▲	▲/▲	▲/▲	▲/▲
R/L105.0150.4.7	1,5	4	6,4	3,7	7	25	40	2,5	6,8	▲/▲	▲/▲	▲/▲	▲/▲
R/L105.0200.4.7	2,0	4	6,4	3,7	7	25	40	2,5	6,8	▲/▲	▲/▲	▲/▲	▲/▲
R/L105.0100.5.7	1,0	4	6,4	3,7	7	30	45	2,5	6,8	▲/▲	▲/▲	▲/▲	▲/▲
R/L105.0150.5.7	1,5	4	6,4	3,7	7	30	45	2,5	6,8	▲/▲	▲/▲	▲/▲	▲/▲
R/L105.0200.5.7	2,0	4	6,4	3,7	7	30	45	2,5	6,8	▲/▲	▲/▲	▲/▲	▲/▲

- ▲ ab Lager / on stock Δ 4 Wochen / 4 weeks x auf Anfrage / upon request
- empfohlen / recommended
- o bedingt einsetzbar / alternative recommendation
- nicht geeignet / not suitable
- unbeschichtete HM-Sorten / uncoated grades
- beschichtete HM-Sorten / coated grades
- bestückt/Cermet / brazed/Cermet

P	o	●	●	●
M	-	●	●	●
K	-	o	●	●
N	-	-	●	●
S	-	-	●	●
H	-	-	-	-

Abmessungen in mm  
Dimensions in mm

Ausführung R oder L angeben  
State R or L version

Weitere Abmessungen auf Anfrage  
Further sizes upon request

HM-Sorten  
Carbide grades

# Gewindedrehen (innen) Teilprofil

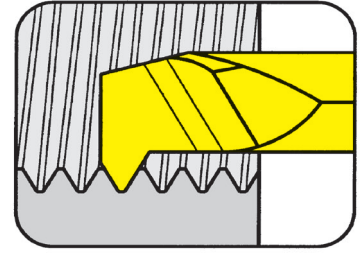
## Threading (internal) Partial profile



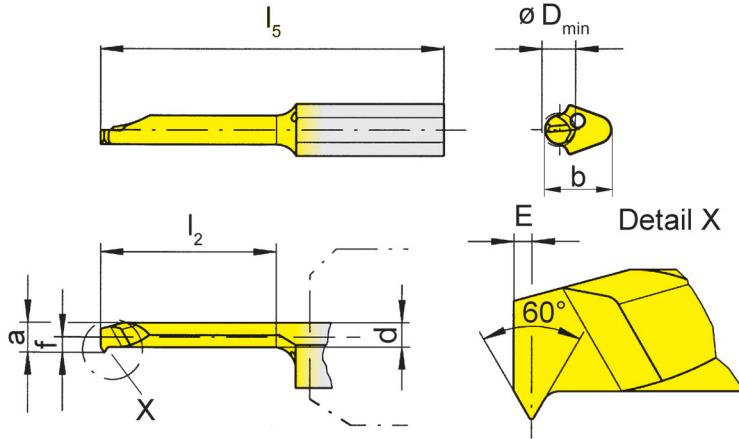
### Schneidplatte

Insert

# 105



Bohrungs-Ø ab Steigung	Bore Ø from Pitch	3 mm P 0,25 mm
------------------------	-------------------	-------------------



für Klemhalter  
for Toolholder

- Typ H105  
Type HC105  
B/BU105  
VDI  
B105C  
B105TS  
IR105  
962  
AIH  
963  
N

Metrisches ISO-Gewinde  
Metrisches ISO-Gewinde

R = rechts wie gezeichnet  
R = right hand version shown

L = links spiegelbildlich  
L = left hand version

Bestellnummer Part number	P	E	f	a	d	b	l <sub>2</sub>	l <sub>5</sub>	D <sub>min</sub>	EG35 Δ/Δ	TN35 ▲/▲
<b>R/L105.0102.2.3</b>	0,25	0,3	1,4	2,7	2,2	5,9	15	30	3		

▲ ab Lager / on stock Δ 4 Wochen / 4 weeks x auf Anfrage / upon request

● empfohlen / recommended

o bedingt einsetzbar / alternative recommendation

- nicht geeignet / not suitable

□ unbeschichtete HM-Sorten / uncoated grades

■ beschichtete HM-Sorten / coated grades

■ bestückt/Cermet / brazed/Cermet

Abmessungen in mm

Dimensions in mm

Ausführung R oder L angeben

State R or L version

Weitere Abmessungen auf Anfrage

Further sizes upon request

P	●	●
M	●	●
K	○	●
N	-	●
S	-	●
H	-	-

HM-Sorten  
Carbide grades

# Gewindedrehen (innen) Teilprofil

## Threading (internal) Partial profile

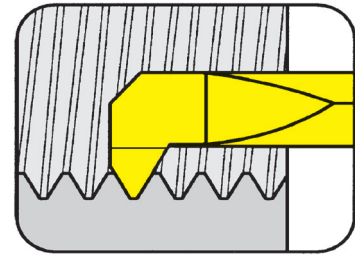


A

### Schneidplatte

Insert

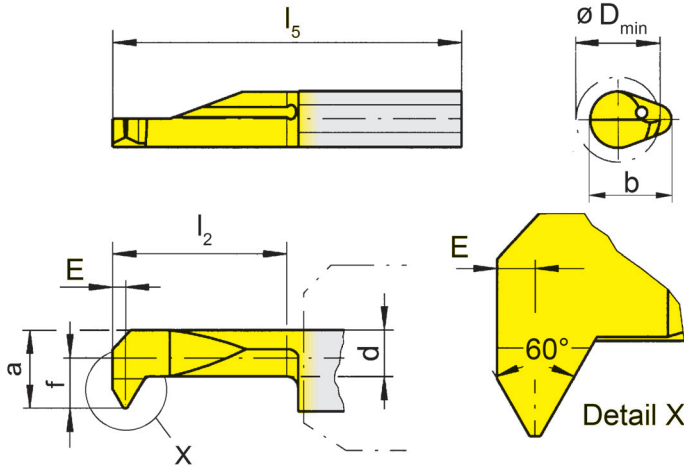
# 105



Bohrungs-Ø ab  
Steigung

Bore Ø from  
Pitch

3 mm  
P 0,35 mm



für Klemhalter  
for Toolholder

Typ H105  
Type HC105  
B/BU105  
VDI  
B105C  
B105TS  
IR105  
962  
AIH  
963  
N

Metrisches ISO-Gewinde  
Metrisches ISO-Gewinde

R = rechts wie gezeichnet  
R = right hand version shown

L = links spiegelbildlich  
L = left hand version

Bestellnummer Part number	P	E	f	a	d	b	l <sub>2</sub>	l <sub>5</sub>	D <sub>min</sub>	EG35	TN35
<b>R/L105.0203.1.3</b>	0,35	0,3	1,4	2,7	2,1	5,9	10	25	3	▲/Δ	▲/Δ
<b>R/L105.0203.2.5</b>	0,35	0,3	2,3	4,7	3,5	7,0	15	30	5	▲/Δ	▲/▲

- ▲ ab Lager / on stock Δ 4 Wochen / 4 weeks x auf Anfrage / upon request
- empfohlen / recommended
- o bedingt einsetzbar / alternative recommendation
- nicht geeignet / not suitable
- unbeschichtete HM-Sorten / uncoated grades
- beschichtete HM-Sorten / coated grades
- bestückt/Cermet / brazed/Cermet

Abmessungen in mm  
Dimensions in mm

Ausführung R oder L angeben  
State R or L version

Weitere Abmessungen auf Anfrage  
Further sizes upon request

P	●	●
M	●	●
K	○	●
N	-	●
S	-	●
H	-	-

HM-Sorten  
Carbide grades

# Gewindedrehen (innen) Teilprofil

## Threading (internal) Partial profile



### Schneidplatte

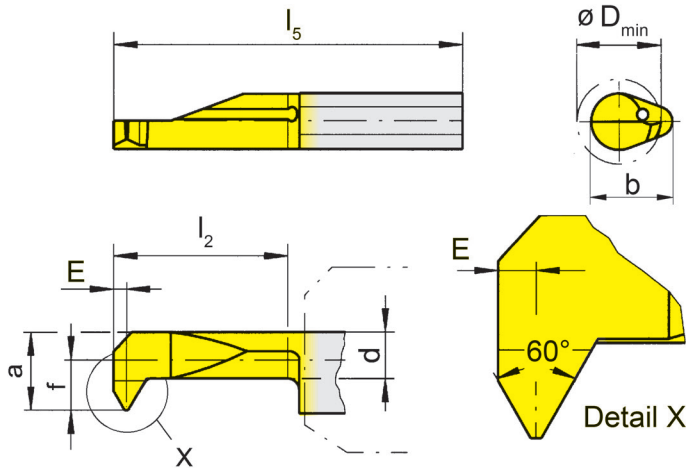
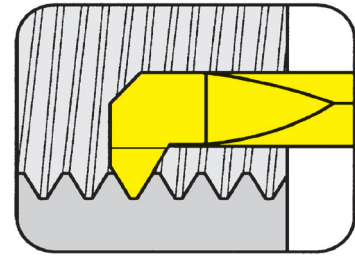
# 105

Insert

Bohrungs-Ø ab  
Steigung

Bore Ø from  
Pitch

3 mm  
P 0,5 mm



für Klemhalter  
for Toolholder

Typ H105  
Type HC105  
B/BU105  
VDI  
B105C  
B105TS  
IR105  
962  
AIH  
963  
N

Metrisches ISO-Gewinde  
Metrisches ISO-Gewinde

R = rechts wie gezeichnet  
R = right hand version shown

L = links spiegelbildlich  
L = left hand version

Bestellnummer Part number	P	E	f	a	d	b	$l_2$	$l_5$	$D_{min}$	MG12	EG35	TH35	TN35
R/L105.0205.2.3	0,5	0,35	1,4	2,7	2,1	5,9	15	30	3		▲/Δ		▲/▲
R/L105.0205.2.4	0,5	0,35	1,9	3,7	2,7	6,4	15	30	4		▲/Δ	▲/Δ	▲/▲
R/L105.0205.3.4	0,5	0,35	1,9	3,7	2,7	6,4	20	35	4		▲/Δ		▲/Δ
R/L105.0205.2.5	0,5	0,35	2,3	4,7	3,5	7,0	15	30	5	▲/Δ	▲/Δ	▲/Δ	▲/▲
R/L105.0205.3.5	0,5	0,35	2,3	4,7	3,5	7,0	20	35	5		Δ/Δ		▲/Δ
R/L105.0205.4.5	0,5	0,35	2,3	4,7	3,5	7,0	25	40	5		Δ/Δ		▲/Δ
R/L105.0205.3.6	0,5	0,35	3,3	5,7	4,8	7,0	20	35	6		▲/Δ		▲/Δ

▲ ab Lager / on stock Δ 4 Wochen / 4 weeks x auf Anfrage / upon request

● empfohlen / recommended

o bedingt einsetzbar / alternative recommendation

- nicht geeignet / not suitable

■ unbeschichtete HM-Sorten / uncoated grades

■ beschichtete HM-Sorten / coated grades

■ bestückt/Cermet / brazed/Cermet

Abmessungen in mm

Dimensions in mm

Ausführung R oder L angeben

State R or L version

Weitere Abmessungen auf Anfrage

Further sizes upon request

P	o	●	●	●
M	-	●	●	●
K	-	o	●	●
N	-	-	●	●
S	-	-	●	●
H	-	-	-	-

HM-Sorten  
Carbide grades

# Gewindedrehen (innen) Teilprofil

## Threading (internal) Partial profile

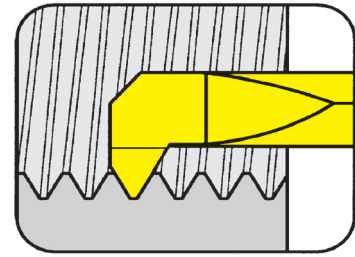


A

### Schneidplatte

Insert

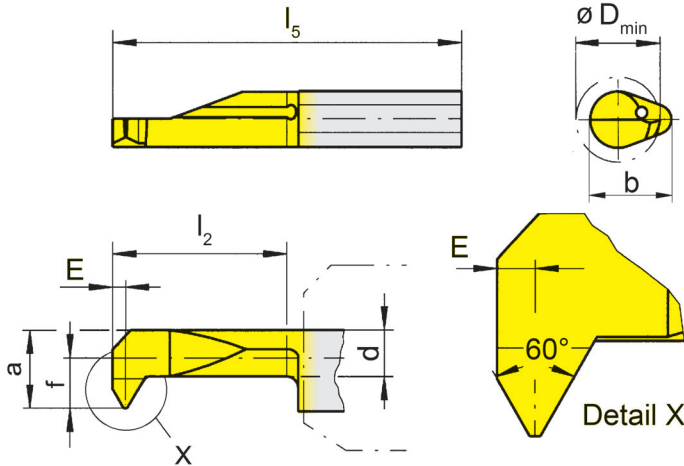
# 105



Bohrungs-Ø ab Steigung

Bore Ø from Pitch

3 mm  
P 0,5-0,75 mm



für Klemhalter  
for Toolholder

Typ H105  
Type HC105  
B/BU105  
VDI  
B105C  
B105TS  
IR105  
962  
AIH  
963  
N

Metrisches ISO-Gewinde  
Metrisches ISO-Gewinde

R = rechts wie gezeichnet  
R = right hand version shown

L = links spiegelbildlich  
L = left hand version

Bestellnummer Part number	P	P <sub>max</sub>	E	f	a	d	b	l <sub>2</sub>	l <sub>5</sub>	D <sub>min</sub>	EG35	TH35	TN35
R/L105.0407.2.3	0,5	0,75	0,45	1,4	2,7	2,0	5,9	15	30	3	▲/Δ		▲/Δ
R/L105.0407.1.4	0,5	0,75	0,45	1,9	3,7	2,7	6,4	10	25	4	▲/Δ		▲/▲
R/L105.0407.2.4	0,5	0,75	0,45	1,9	3,7	2,7	6,4	15	30	4	▲/Δ		▲/▲
R/L105.0407.3.4	0,5	0,75	0,45	1,9	3,7	2,7	6,4	20	35	4	▲/Δ		▲/Δ
R/L105.0407.2.5	0,5	0,75	0,45	2,3	4,7	3,5	7,0	15	30	5	▲/▲	▲/▲	▲/▲
R/L105.0407.3.5	0,5	0,75	0,45	2,3	4,7	3,5	7,0	20	35	5	Δ/Δ		▲/Δ
R/L105.0407.4.5	0,5	0,75	0,45	2,3	4,7	3,5	7,0	25	40	5	▲/Δ		▲/Δ
R/L105.0407.3.6	0,5	0,75	0,45	3,3	5,7	4,7	7,0	20	35	6	▲/Δ		▲/Δ

▲ ab Lager / on stock Δ 4 Wochen / 4 weeks x auf Anfrage / upon request

● empfohlen / recommended

o bedingt einsetzbar / alternative recommendation

- nicht geeignet / not suitable

unbeschichtete HM-Sorten / uncoated grades

beschichtete HM-Sorten / coated grades

bestückt/Cermet / brazed/Cermet

Abmessungen in mm

Dimensions in mm

Ausführung R oder L angeben

State R or L version

Weitere Abmessungen auf Anfrage

Further sizes upon request

	P	M	K	N	S	H
EG35	●	●	●	-	-	-
TH35	●	●	●	-	-	-
TN35	●	●	●	-	-	-

HM-Sorten  
Carbide grades

# Gewindedrehen (innen) Teilprofil

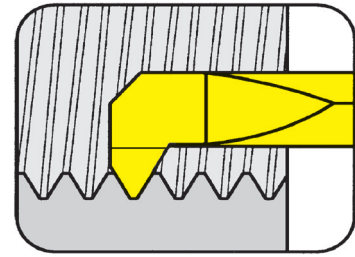
## Threading (internal) Partial profile



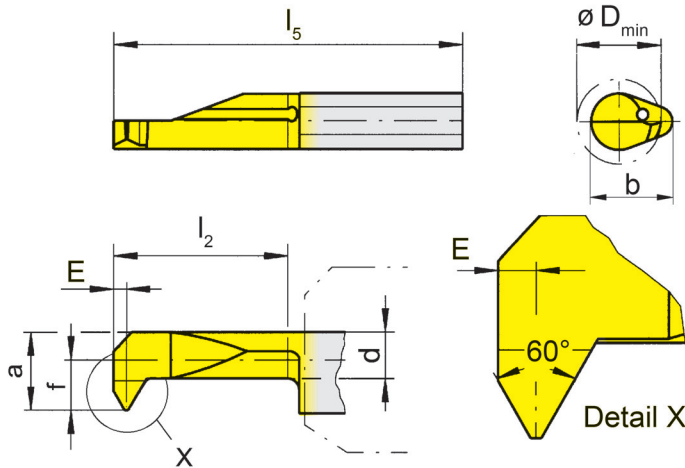
### Schneidplatte

Insert

# 105



Bohrungs-Ø ab Steigung	Bore Ø from Pitch	4,8 mm P 1-1,5 mm
------------------------	-------------------	----------------------



für Klemhalter  
for Toolholder

- Typ H105  
Type HC105  
B/BU105  
VDI  
B105C  
B105TS  
IR105  
962  
AIH  
963  
N

Metrisches ISO-Gewinde  
Metrisches ISO-Gewinde

R = rechts wie gezeichnet  
R = right hand version shown

L = links spiegelbildlich  
L = left hand version

Bestellnummer Part number	P	P <sub>max</sub>	E	f	a	d	b	l <sub>2</sub>	l <sub>5</sub>	D <sub>min</sub>	MG12	EG35	TF45	TH35	TI25	TN35
R/L105.0510.2.5	1,00	1,00	0,55	2,1	4,5	3,5	7	15	30	4,8	▲/Δ	▲/▲		▲/▲	Δ/x	▲/▲
R/L105.0510.3.5	1,00	1,00	0,55	2,1	4,5	3,5	7	20	35	4,8		▲/Δ				▲/▲
R/L105.0510.4.5	1,00	1,00	0,55	2,1	4,5	3,5	7	25	40	4,8		▲/Δ				▲/▲
R/L105.0510.2.6	1,00	1,00	0,55	3,3	5,7	3,7	7	15	30	6,0		▲/▲		▲/▲		▲/▲
R/L105.0612.2.6	1,25	1,25	0,65	3,3	5,7	3,7	7	15	30	6,0	Δ/Δ	▲/▲		▲/▲		▲/▲
R/L105.0612.3.6	1,25	1,25	0,65	3,3	5,7	3,7	7	20	35	6,0		▲/Δ				▲/▲
R/L105.0612.4.6	1,25	1,25	0,65	3,3	5,7	3,7	7	25	40	6,0		▲/Δ				▲/▲
R/L105.0815.2.7	1,50	1,50	0,75	4,0	6,4	3,7	7	15	30	7,0		▲/Δ	Δ/x	▲/▲		▲/▲
R/L105.0815.3.7	1,50	1,50	0,75	4,0	6,4	3,7	7	20	35	7,0		▲/Δ				▲/▲
R/L105.0815.4.7	1,50	1,50	0,75	4,0	6,4	3,7	7	25	40	7,0		▲/Δ				▲/▲

▲ ab Lager / on stock Δ 4 Wochen / 4 weeks x auf Anfrage / upon request

● empfohlen / recommended

o bedingt einsetzbar / alternative recommendation

- nicht geeignet / not suitable

unbeschichtete HM-Sorten / uncoated grades

beschichtete HM-Sorten / coated grades

bestückt/Cermet / brazed/Cermet

Abmessungen in mm

Dimensions in mm

Ausführung R oder L angeben

State R or L version

Weitere Abmessungen auf Anfrage

Further sizes upon request

P	o	•	•	•	•	•
M	-	•	•	•	•	•
K	-	o	•	•	•	•
N	-	-	•	•	•	•
S	-	-	•	•	•	•
H	-	-	-	-	-	-

HM-Sorten  
Carbide grades



# Gewindedrehen (innen) Vollprofil

## Threading (internal) Full profile

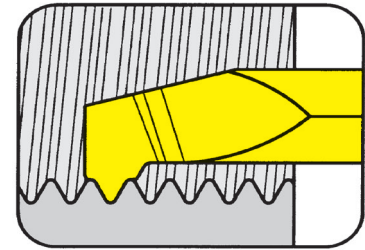


A

### Schneidplatte

Insert

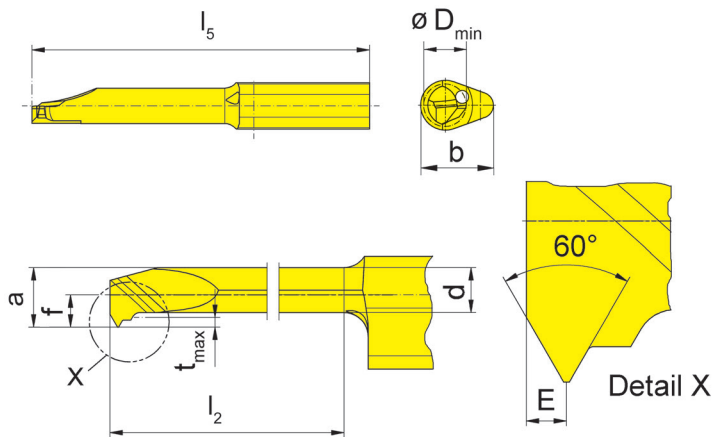
# 105



Bohrungs-Ø ab  
Steigung

Bore Ø from  
Pitch

2,4 mm  
P 0,5-1,25 mm



für Klemhalter  
for Toolholder

Typ H105  
Type HC105  
B/BU105  
VDI  
B105C  
B105TS  
IR105  
962  
AIH  
963  
N

Metrisches ISO-Gewinde  
Metrisches ISO-Gewinde

R = rechts wie gezeichnet  
R = right hand version shown

L = links spiegelbildlich  
L = left hand version

Bestellnummer Part number	P	E	f	a	d	b	l <sub>2</sub>	l <sub>5</sub>	D <sub>min</sub>	EG35	TH35
R/L105.VPM3.2.3	0,50	0,3	1,4	2,2	1,65	5,9	9	25	2,4	▲/▲	▲/▲
R/L105.VPM3.4.3	0,50	0,3	1,4	2,2	1,65	5,9	16	35	2,4	▲/▲	▲/▲
R/L105.VPM4.2.4	0,70	0,4	1,5	2,9	2,10	6,4	15	30	3,2	▲/▲	▲/▲
R/L105.VPM4.3.4	0,70	0,4	1,5	2,9	2,10	6,4	20	35	3,2	▲/▲	▲/▲
R/L105.VPM5.2.5	0,80	0,5	2,0	3,7	2,80	7,0	15	30	4,1	▲/▲	▲/▲
R/L105.VPM5.4.5	0,80	0,5	2,0	3,7	2,80	7,0	25	40	4,1	▲/▲	▲/▲
R/L105.VPM6.3.6	1,00	0,5	2,4	4,5	3,40	7,0	20	35	4,9	▲/▲	▲/▲
R/L105.VPM6.4.6	1,00	0,5	2,4	4,5	3,40	7,0	25	40	4,9	▲/▲	▲/▲
R/L105.VPM6.5.6	1,00	0,5	2,4	4,5	3,40	7,0	30	45	4,9	▲/▲	▲/▲
R/L105.VPM8.3.8	1,25	0,7	3,8	6,2	4,70	7,0	20	35	6,6	▲/▲	▲/▲
R/L105.VPM8.5.8	1,25	0,7	3,8	6,2	4,70	7,0	30	45	6,6	▲/▲	▲/▲

▲ ab Lager / on stock Δ 4 Wochen / 4 weeks x auf Anfrage / upon request

● empfohlen / recommended

o bedingt einsetzbar / alternative recommendation

- nicht geeignet / not suitable

■ unbeschichtete HM-Sorten / uncoated grades

■ beschichtete HM-Sorten / coated grades

■ bestückt/Cermet / brazed/Cermet

Abmessungen in mm

Dimensions in mm

Ausführung R oder L angeben

State R or L version

Weitere Abmessungen auf Anfrage

Further sizes upon request

P	•	•
M	•	•
K	o	•
N	-	•
S	-	•
H	-	-

HM-Sorten  
Carbide grades

# Gewindedrehen (innen) Teilprofil

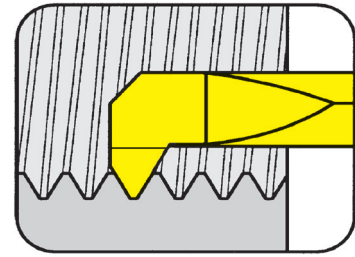
## Threading (internal) Partial profile



### Schneidplatte

# 105

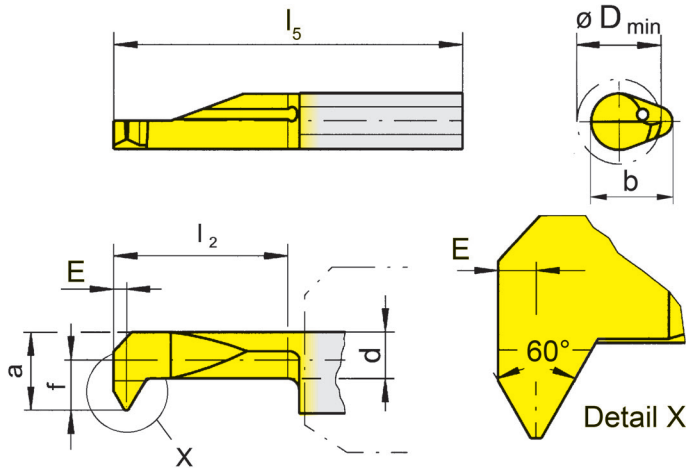
Insert



Bohrungs-Ø ab  
Gang pro Zoll

Bore Ø from  
Threads per inch

4 mm  
16-40



für Klemhalter  
for Toolholder

Typ H105  
Type HC105  
B/BU105  
VDI  
B105C  
B105TS  
IR105  
962  
AIH  
963  
N

Gewinde UN  
Thread UN

R = rechts wie gezeichnet  
R = right hand version shown

L = links spiegelbildlich  
L = left hand version

Bestellnummer Part number	TPI <sub>min</sub>	TPI <sub>max</sub>	E	f	a	d	b	l <sub>2</sub>	l <sub>5</sub>	D <sub>min</sub>	MG12	EG35	TF45	TH35	TI25	TN35
R/L105.3240.2.4	32	40	0,45	1,9	3,7	2,7	6,4	15	30	4		▲/Δ	x/x		Δ/x	▲/▲
R/L105.1620.2.5	16	20	0,70	2,3	4,7	3,3	7,0	15	30	5		▲/Δ		▲/▲		
R/L105.1620.3.5	16	20	0,70	2,3	4,7	3,3	7,0	20	35	5		Δ/Δ		▲/Δ		
R/L105.2428.2.5	24	28	0,55	2,3	4,7	3,5	7,0	15	30	5		▲/Δ		x/x	Δ/x	▲/▲
R/L105.3240.2.5	32	40	0,45	2,3	4,7	3,5	7,0	15	30	5		▲/Δ	Δ/x		Δ/x	▲/▲
R/L105.1620.2.6	16	20	0,70	3,3	5,7	3,7	7,0	15	30	6		▲/▲	Δ/x	Δ/x	Δ/x	▲/▲
R/L105.1620.3.6	16	20	0,70	3,3	5,7	3,7	7,0	20	35	6		▲/Δ				▲/Δ
R/L105.1620.4.6	16	20	0,70	3,3	5,7	3,7	7,0	25	40	6		▲/Δ				▲/Δ
R/L105.2428.2.6	24	28	0,55	3,3	5,7	3,7	7,0	15	30	6	Δ/x	▲/▲			Δ/x	▲/▲
R/L105.2428.3.6	24	28	0,55	3,3	5,7	3,7	7,0	20	35	6		▲/Δ				▲/Δ
R/L105.2428.4.6	24	28	0,55	3,3	5,7	3,7	7,0	25	40	6		▲/Δ				▲/▲

▲ ab Lager / on stock Δ 4 Wochen / 4 weeks x auf Anfrage / upon request

● empfohlen / recommended

o bedingt einsetzbar / alternative recommendation

- nicht geeignet / not suitable

■ unbeschichtete HM-Sorten / uncoated grades

■ beschichtete HM-Sorten / coated grades

■ bestückt/Cermet / brazed/Cermet

Abmessungen in mm

Dimensions in mm

Ausführung R oder L angeben

State R or L version

Weitere Abmessungen auf Anfrage

Further sizes upon request

P	o	•	•	•	•	•
M	-	•	•	•	•	•
K	-	o	•	•	•	•
N	-	-	•	•	•	•
S	-	-	•	•	•	•
H	-	-	-	-	-	-

HM-Sorten  
Carbide grades

# Gewindedrehen (innen) Vollprofil

## Threading (internal) Full profile

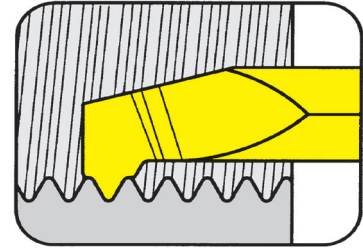


A

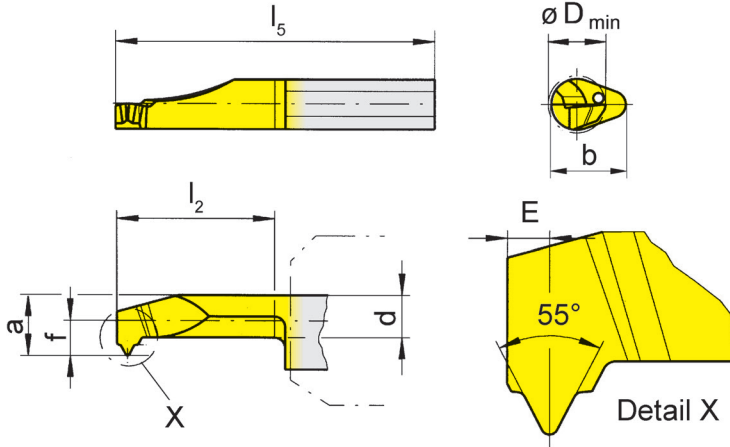
### Schneidplatte

Insert

# 105



Bohrungs-Ø ab Gang pro Zoll	Bore Ø from Threads per inch	4 mm 20-28
--------------------------------	---------------------------------	---------------



für Klemhalter  
for Toolholder

Typ H105  
Type HC105  
B/BU105  
VDI  
B105C  
B105TS  
IR105  
962  
AIH  
963  
N

Gewinde BSW/BSF  
Thread BSW/BSF

R = rechts wie gezeichnet  
R = right hand version shown

L = links spiegelbildlich  
L = left hand version

Bestellnummer Part number	TPI	E	f	a	d	b	l <sub>2</sub>	l <sub>5</sub>	D <sub>min</sub>	EG35	TN35
<b>R105.5520.2.4</b>	20	1,0	1,9	3,7	2,5	6,4	15	30	4	▲	▲
<b>R/L105.5524.2.5</b>	24	0,8	2,3	4,7	3,5	7,0	15	30	5	Δ/Δ	Δ/Δ
<b>R/L105.5526.2.5</b>	26	0,8	2,3	4,7	3,5	7,0	15	30	5	Δ/Δ	▲/Δ
<b>R/L105.5528.2.5</b>	28	0,8	2,3	4,7	3,5	7,0	15	30	5	▲/Δ	▲/Δ

▲ ab Lager / on stock Δ 4 Wochen / 4 weeks x auf Anfrage / upon request

● empfohlen / recommended

o bedingt einsetzbar / alternative recommendation

- nicht geeignet / not suitable

■ unbeschichtete HM-Sorten / uncoated grades

■ beschichtete HM-Sorten / coated grades

■ bestückt/Cermet / brazed/Cermet

Abmessungen in mm

Dimensions in mm

Weitere Abmessungen auf Anfrage

Further sizes upon request

P	•	•
M	•	•
K	o	•
N	-	•
S	-	•
H	-	-

HM-Sorten  
Carbide grades

# Gewindedrehen (innen) Vollprofil

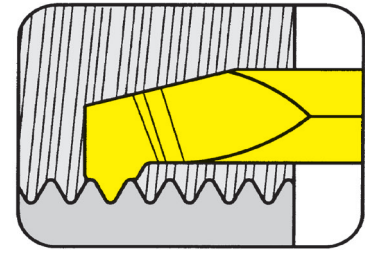
## Threading (internal) Full profile



### Schneidplatte

Insert

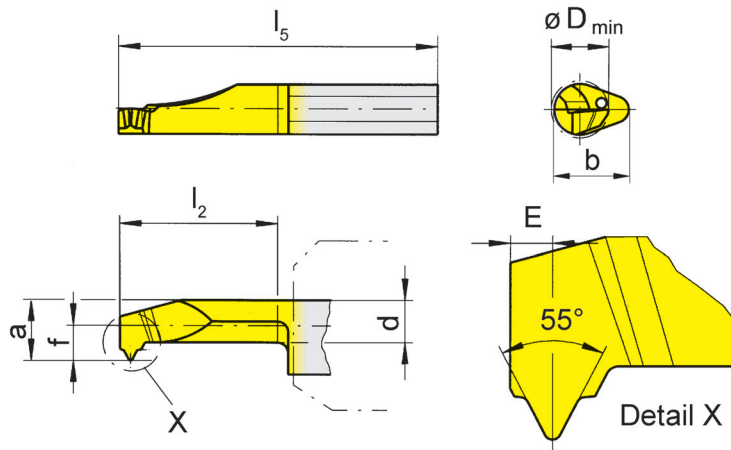
# 105



Bohrungs-Ø ab  
Gang pro Zoll

Bore Ø from  
Threads per inch

6 mm  
19-28



für Klemhalter  
for Toolholder

Typ H105  
Type HC105  
B/BU105  
VDI  
B105C  
B105TS  
IR105  
962  
AIH  
963  
N

Gewinde BSW/BSF  
Thread BSW/BSF

R = rechts wie gezeichnet  
R = right hand version shown

L = links spiegelbildlich  
L = left hand version

Bestellnummer Part number	TPI	E	f	a	d	b	$l_2$	$l_5$	$D_{min}$	EG35	TH35	TN35
R/L105.5524.2.6	24	0,8	3,3	5,7	3,7	7	15	30	6	Δ/Δ		Δ/Δ
R/L105.5526.2.6	26	0,8	3,3	5,7	3,7	7	15	30	6	Δ/Δ		▲/Δ
R/L105.5528.2.6	28	0,8	3,3	5,7	3,7	7	15	30	6	▲/Δ		▲/Δ
R/L105.5519.2.6	19	1,0	3,3	5,7	3,7	7	15	30	6	▲/Δ	Δ/x	▲/▲
R/L105.5520.2.6	20	1,0	3,3	5,7	3,7	7	15	30	6	Δ/Δ		▲/Δ
R/L105.5522.2.6	22	1,0	3,3	5,7	3,7	7	15	30	6	Δ/Δ		Δ/Δ
R105.5524.3.6	24	0,8	3,3	5,7	3,7	7	20	35	6	Δ		Δ
R105.5526.3.6	26	0,8	3,3	5,7	3,7	7	20	35	6	Δ		Δ
R/L105.5528.3.6	28	0,8	3,3	5,7	3,7	7	20	35	6	▲/Δ		▲/Δ
R105.5519.3.6	19	1,0	3,3	5,7	3,7	7	20	35	6	▲		▲
R105.5522.3.6	22	1,0	3,3	5,7	3,7	7	20	35	6	Δ		Δ

▲ ab Lager / on stock Δ 4 Wochen / 4 weeks x auf Anfrage / upon request

● empfohlen / recommended

o bedingt einsetzbar / alternative recommendation

- nicht geeignet / not suitable

■ unbeschichtete HM-Sorten / uncoated grades

■ beschichtete HM-Sorten / coated grades

■ bestückt/Cermet / brazed/Cermet

Abmessungen in mm

Dimensions in mm

Ausführung R oder L angeben

State R or L version

Weitere Abmessungen auf Anfrage

Further sizes upon request

P	•	•	•
M	•	•	•
K	o	•	•
N	-	•	•
S	-	•	•
H	-	-	-

HM-Sorten  
Carbide grades

# Gewindedrehen (innen) Teilprofil

## Threading (internal) Partial profile

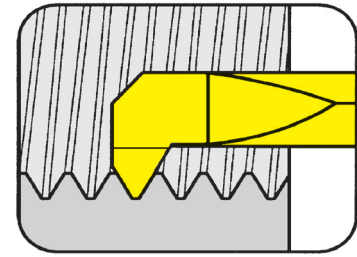


A

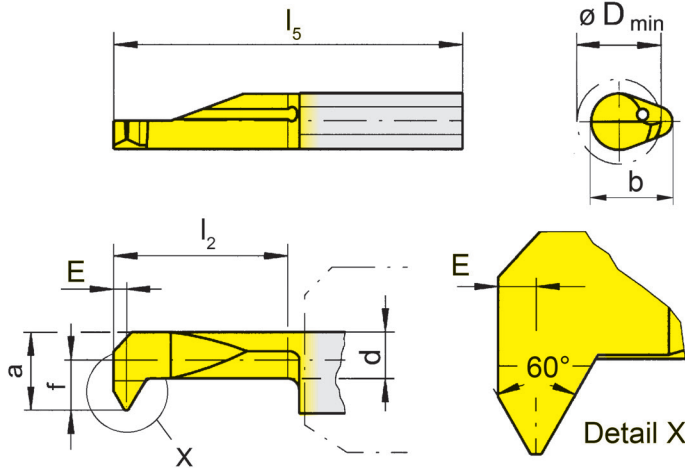
### Schneidplatte

Insert

# 105



Bohrungs-Ø ab Gang pro Zoll	Bore Ø from Threads per inch	6 mm 18-27
--------------------------------	---------------------------------	---------------



für Klemhalter  
for Toolholder

Typ H105  
Type HC105  
B/BU105  
VDI  
B105C  
B105TS  
IR105  
962  
AIH  
963  
N

Gewinde NPT / NPTF  
Thread NPT / NPTF

R = rechts wie gezeichnet  
R = right hand version shown

L = links spiegelbildlich  
L = left hand version

Bestellnummer Part number	TPI	E	f	a	d	b	l <sub>2</sub>	l <sub>5</sub>	D <sub>min</sub>	MG12	EG35	TH35	T125	TN35
R/L105.NP18.2.6	18	1,0	3,3	5,7	3,7	7	15	30	6	Δ/Δ	▲/Δ		Δ/Δ	▲/▲
R/L105.NP18.3.6	18	1,0	3,3	5,7	3,7	7	20	35	6		Δ/Δ	▲/Δ		▲/Δ
R/L105.NP18.4.6	18	1,0	3,3	5,7	3,7	7	25	40	6		Δ/Δ	Δ/Δ		▲/Δ
R/L105.NP27.2.6	27	0,8	3,3	5,7	3,7	7	15	30	6		▲/Δ		▲/Δ	▲/▲
R/L105.NP27.3.6	27	0,8	3,3	5,7	3,7	7	20	35	6		Δ/Δ	Δ/Δ	Δ/Δ	Δ/Δ
R/L105.NP27.4.6	27	0,8	3,3	5,7	3,7	7	25	40	6		Δ/Δ	Δ/Δ		Δ/Δ

▲ ab Lager / on stock Δ 4 Wochen / 4 weeks x auf Anfrage / upon request

● empfohlen / recommended

o bedingt einsetzbar / alternative recommendation

- nicht geeignet / not suitable

■ unbeschichtete HM-Sorten / uncoated grades

■ beschichtete HM-Sorten / coated grades

■ bestückt/Cermet / brazed/Cermet

Abmessungen in mm

Dimensions in mm

Ausführung R oder L angeben

State R or L version

Weitere Abmessungen auf Anfrage

Further sizes upon request

P	o	•	•	•	•
M	-	•	•	•	•
K	-	o	•	•	•
N	-	-	•	•	•
S	-	-	•	•	•
H	-	-	-	-	-

HM-Sorten  
Carbide grades

# Vorstechen und Fasen (innen)

## Pregrooving and Chamfering (internal)

### Schneidplatte

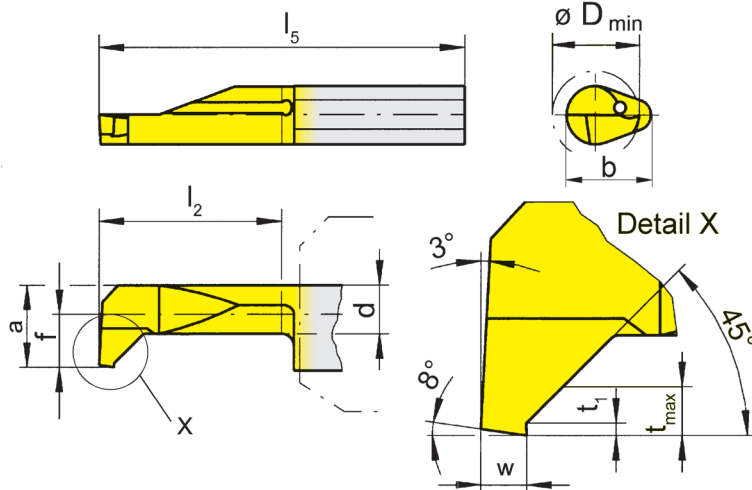
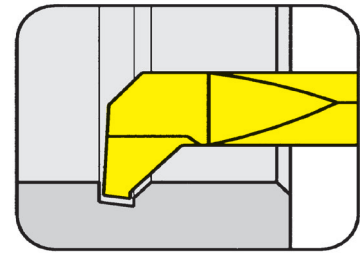
# 105

Insert

Bohrungs-Ø ab

Bore Ø from

3 mm



für Klemhalter  
for Toolholder

Typ H105  
Type HC105  
B/BU105  
VDI  
B105C  
B105TS  
IR105  
962  
AIH  
963  
N

R = rechts wie gezeichnet  
R = right hand version shown

L = links spiegelbildlich  
L = left hand version

Bestellnummer Part number	w	f	a	d	b	l <sub>2</sub>	l <sub>5</sub>	t <sub>max</sub>	t <sub>1</sub>	D <sub>min</sub>	MG12	EG35	TI25	TN35
R/L105.0810.1.3	0,7	1,4	2,7	2,0	5,9	10	25	0,5	0,2	3		▲/Δ		▲/▲
R/L105.0810.2.3	0,7	1,4	2,7	2,0	5,9	15	30	0,5	0,2	3		Δ/Δ		▲/▲
R/L105.0810.1.4	1,0	1,9	3,7	2,7	6,4	10	25	0,7	0,2	4		▲/Δ		▲/Δ
R/L105.0810.2.4	1,0	1,9	3,7	2,7	6,4	15	30	0,7	0,2	4		▲/Δ		▲/▲
R/L105.0810.3.4	1,0	1,9	3,7	2,7	6,4	20	35	0,7	0,2	4		Δ/Δ		▲/▲
R/L105.0810.2.5	1,0	2,3	4,7	3,5	7,0	15	30	0,7	0,2	5	▲/▲	▲/▲		▲/▲
R/L105.0810.3.5	1,0	2,3	4,7	3,5	7,0	20	35	0,7	0,2	5		▲/Δ	▲/▲	▲/▲
R/L105.0810.4.5	1,0	2,3	4,7	3,5	7,0	25	40	0,7	0,2	5		▲/Δ	▲/▲	▲/▲
R/L105.0810.5.5	1,0	2,3	4,7	3,5	7,0	30	45	0,7	0,2	5		Δ/Δ	▲/▲	▲/Δ
R/L105.0810.5.6	1,0	3,1	5,5	4,2	7,0	30	45	1,0	0,2	6		▲/Δ		▲/▲
R/L105.0810.7.6	1,0	3,1	5,5	4,2	7,0	40	55	1,0	0,2	6		Δ/Δ		▲/Δ

▲ ab Lager / on stock Δ 4 Wochen / 4 weeks x auf Anfrage / upon request

● empfohlen / recommended

o bedingt einsetzbar / alternative recommendation

- nicht geeignet / not suitable

■ unbeschichtete HM-Sorten / uncoated grades

■ beschichtete HM-Sorten / coated grades

■ bestückt/Cermet / brazed/Cermet

Abmessungen in mm

Dimensions in mm

Ausführung R oder L angeben

State R or L version

Weitere Abmessungen auf Anfrage

Further sizes upon request

P	○	●	●	●
M	-	●	●	●
K	-	○	●	●
N	-	-	●	●
S	-	-	●	●
H	-	-	-	-

HM-Sorten  
Carbide grades

# Axialeinstechen

## Face Grooving

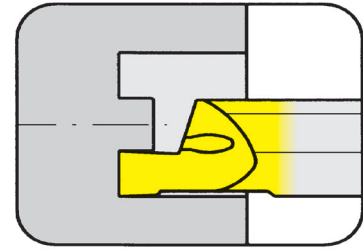


A

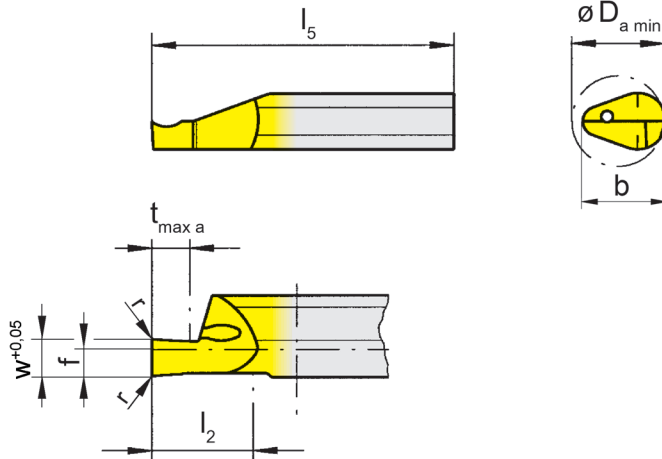
### Schneidplatte

### Insert

# 105



Nutaußen-Ø ab	from outer groove Ø	5 mm
Stechtiefe	Depth of groove	5 mm
Stechbreite bis	Width of groove up to	2 mm



für Klemhalter  
for Toolholder

Typ H105  
Type HC105  
B/BU105  
VDI  
B105C  
B105TS  
IR105  
962  
AIH  
963  
N

R = rechts wie gezeichnet  
R = right hand version shown

L = links spiegelbildlich  
L = left hand version

Bestellnummer Part number	w	r	f	b	l <sub>2</sub>	l <sub>5</sub>	t <sub>max a</sub>	D <sub>a min</sub>	MG12	AN25	EG35	ES15	TI25
<b>R105.0505.1.8</b>	0,5	-	2	7	10	25	2	5		Δ	Δ	▲	
<b>R/L105.0510.1.8</b>	1,0	0,05	2	7	10	25	2	5	▲/▲		▲/▲		▲/▲
<b>R/L105.0515.1.8</b>	1,5	0,05	2	7	10	25	3	5	▲/▲		▲/▲		▲/▲
<b>R/L105.0520.1.8</b>	2,0	0,05	2	7	10	25	5	5	▲/Δ		▲/▲		▲/▲
<b>R/L105.0510.2.8</b>	1,0	0,05	2	7	15	35	2	5	Δ/Δ		▲/Δ		▲/▲
<b>R/L105.0515.2.8</b>	1,5	0,05	2	7	15	35	3	5	Δ/Δ		▲/▲		▲/▲
<b>R/L105.0520.2.8</b>	2,0	0,05	2	7	15	35	5	5	Δ/Δ		▲/▲		▲/▲

▲ ab Lager / on stock Δ 4 Wochen / 4 weeks x auf Anfrage / upon request

● empfohlen / recommended

o bedingt einsetzbar / alternative recommendation

- nicht geeignet / not suitable

■ unbeschichtete HM-Sorten / uncoated grades

■ beschichtete HM-Sorten / coated grades

■ bestückt/Cermet / brazed/Cermet

Abmessungen in mm

Dimensions in mm

Ausführung R oder L angeben

State R or L version

Weitere Abmessungen auf Anfrage

Further sizes upon request

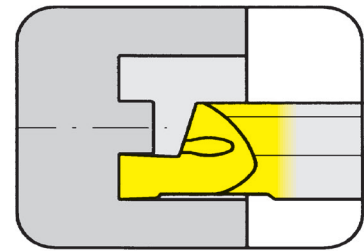
P	o	●	●	●	●
M	-	o	●	o	●
K	-	-	o	●	●
N	-	-	-	-	●
S	-	-	-	-	●
H	-	-	-	-	-

HM-Sorten  
Carbide grades

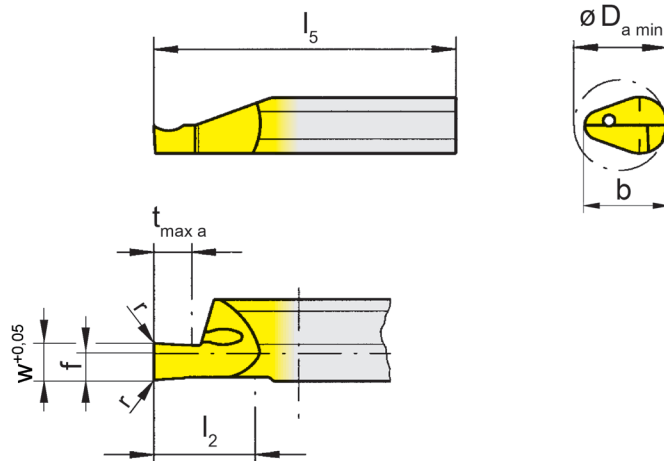
### Schneidplatte

#### Insert

# 105



Nutaußen-Ø ab	from outer groove Ø	6 mm
Stechtiefe	Depth of groove	5 mm
Stechbreite bis	Width of groove up to	2 mm



für Klemmhalter  
for Toolholder

Typ H105  
Type HC105  
B/BU105  
VDI  
B105C  
B105TS  
IR105  
962  
AIH  
963  
N

R = rechts wie gezeichnet  
R = right hand version shown

L = links spiegelbildlich  
L = left hand version

Bestellnummer Part number	w	r	f	b	l <sub>2</sub>	l <sub>5</sub>	t <sub>max a</sub>	D <sub>a min</sub>	MG12	EG35	T125
R/L105.0610.1.8	1,0	0,05	2	7	10	25	2	6	▲/▲	▲/▲	▲/▲
R/L105.0615.1.8	1,5	0,05	2	7	10	25	3	6	▲/▲	▲/▲	▲/▲
R/L105.0620.1.8	2,0	0,05	2	7	10	25	5	6	▲/▲	▲/▲	▲/▲
R/L105.0610.2.8	1,0	0,05	2	7	15	35	2	6	▲/▲	▲/▲	▲/▲
R/L105.0615.2.8	1,5	0,05	2	7	15	35	3	6	▲/▲	▲/▲	▲/▲
R/L105.0620.2.8	2,0	0,05	2	7	15	35	5	6	▲/▲	▲/▲	▲/▲

▲ ab Lager / on stock Δ 4 Wochen / 4 weeks x auf Anfrage / upon request

● empfohlen / recommended

o bedingt einsetzbar / alternative recommendation

- nicht geeignet / not suitable

■ unbeschichtete HM-Sorten / uncoated grades

■ beschichtete HM-Sorten / coated grades

■ bestückt/Cermet / brazed/Cermet

Abmessungen in mm

Dimensions in mm

Ausführung R oder L angeben

State R or L version

Weitere Abmessungen auf Anfrage

Further sizes upon request

P	o	•	•
M	-	•	•
K	-	o	•
N	-	-	•
S	-	-	•
H	-	-	-

HM-Sorten  
Carbide grades



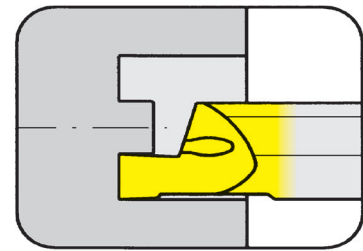
# Axialeinstechen

## Face Grooving

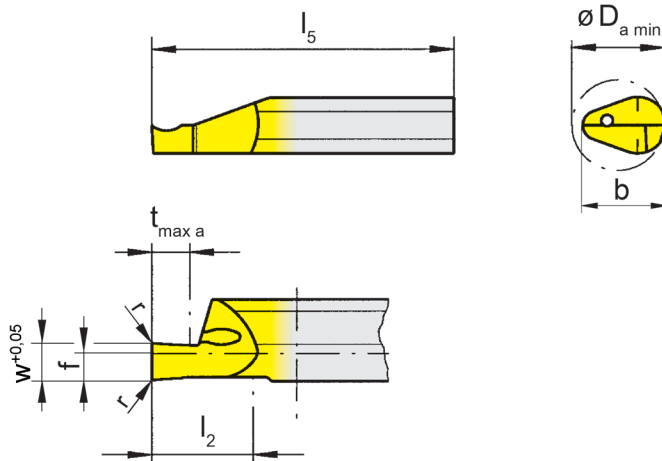
### Schneidplatte

### Insert

# 105



Nutaußen-Ø ab	from outer groove Ø	8 mm
Stechtiefe	Depth of groove	6 mm
Stechbreite bis	Width of groove up to	3 mm



für Klemhalter  
for Toolholder

Typ	H105
Type	HC105 B/BU105 VDI B105C B105TS IR105 962 AIH 963 N

R = rechts wie gezeichnet  
R = right hand version shown

L = links spiegelbildlich  
L = left hand version

Bestellnummer Part number	w	r	f	b	l <sub>2</sub>	l <sub>5</sub>	t <sub>max a</sub>	D <sub>a min</sub>	EG35	T125
R/L105.0810.1.8	1,0	0,15	2	7	10	25	2	8	▲/▲	▲/▲
R/L105.0815.1.8	1,5	0,15	2	7	10	25	3	8	▲/▲	▲/▲
R/L105.0820.1.8	2,0	0,15	2	7	10	25	4	8	▲/▲	▲/▲
R/L105.0825.1.8	2,5	0,15	2	7	10	25	5	8	▲/▲	▲/▲
R/L105.0830.1.8	3,0	0,15	2	7	10	25	6	8	▲/▲	▲/▲
R/L105.0810.2.8	1,0	0,15	2	7	15	35	2	8	▲/▲	▲/▲
R/L105.0815.2.8	1,5	0,15	2	7	15	35	3	8	▲/▲	▲/▲
R/L105.0820.2.8	2,0	0,15	2	7	15	35	4	8	▲/▲	▲/▲
R/L105.0825.2.8	2,5	0,15	2	7	15	35	5	8	▲/▲	▲/▲
R/L105.0830.2.8	3,0	0,15	2	7	15	35	6	8	▲/▲	▲/▲

▲ ab Lager / on stock Δ 4 Wochen / 4 weeks x auf Anfrage / upon request

● empfohlen / recommended

o bedingt einsetzbar / alternative recommendation

- nicht geeignet / not suitable

■ unbeschichtete HM-Sorten / uncoated grades

■ beschichtete HM-Sorten / coated grades

■ bestückt/Cermet / brazed/Cermet

Abmessungen in mm

Dimensions in mm

Ausführung R oder L angeben

State R or L version

Weitere Abmessungen auf Anfrage

Further sizes upon request

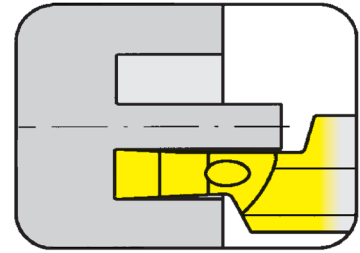
P	•	•
M	•	•
K	o	•
N	-	•
S	-	•
H	-	-

HM-Sorten  
Carbide grades

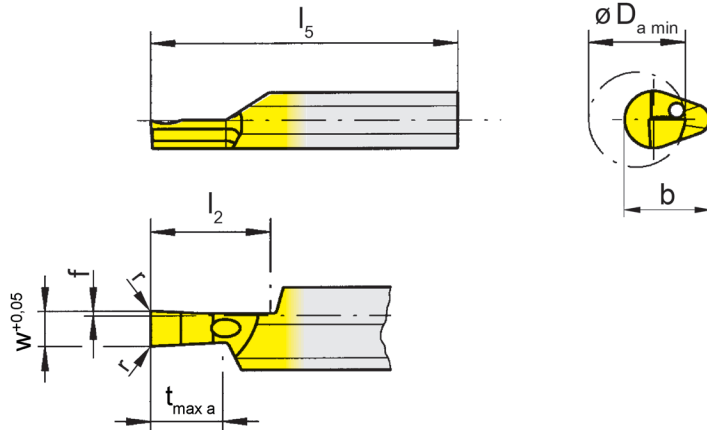
### Schneidplatte

#### Insert

# 105



Nutaußen-Ø ab	from outer groove Ø	8 mm
Stechtiefe	Depth of groove	6 mm
Stechbreite bis	Width of groove up to	3 mm



für Klemhalter  
for Toolholder

Typ H105  
Type HC105  
B/BU105  
VDI  
B105C  
B105TS  
IR105  
962  
AIH  
963  
N

R = rechts wie gezeichnet  
R = right hand version shown

L = links spiegelbildlich  
L = left hand version

Bestellnummer Part number	w	r	f	b	l <sub>2</sub>	l <sub>5</sub>	t <sub>max a</sub>	D <sub>a min</sub>	EG35	T125
<b>R/L105.0810.1.9</b>	1,0	0,15	0,4	7	10	25	2	8	▲/▲	▲/▲
<b>R/L105.0815.1.9</b>	1,5	0,15	0,4	7	10	25	3	8	▲/▲	▲/▲
<b>R/L105.0820.1.9</b>	2,0	0,15	0,4	7	10	25	4	8	▲/▲	▲/▲
<b>R/L105.0825.1.9</b>	2,5	0,15	0,4	7	10	25	5	8	▲/▲	▲/▲
<b>R/L105.0830.1.9</b>	3,0	0,15	0,4	7	10	25	6	8	▲/▲	▲/▲

▲ ab Lager / on stock Δ 4 Wochen / 4 weeks x auf Anfrage / upon request

● empfohlen / recommended

o bedingt einsetzbar / alternative recommendation

- nicht geeignet / not suitable

■ unbeschichtete HM-Sorten / uncoated grades

■ beschichtete HM-Sorten / coated grades

■ bestückt/Cermet / brazed/Cermet

Abmessungen in mm

Dimensions in mm

Ausführung R oder L angeben

State R or L version

Weitere Abmessungen auf Anfrage

Further sizes upon request

P	•	•
M	•	•
K	o	•
N	-	•
S	-	•
H	-	-

HM-Sorten  
Carbide grades

# Axialeinstechen

## Face Grooving

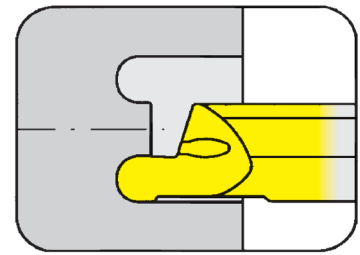


A

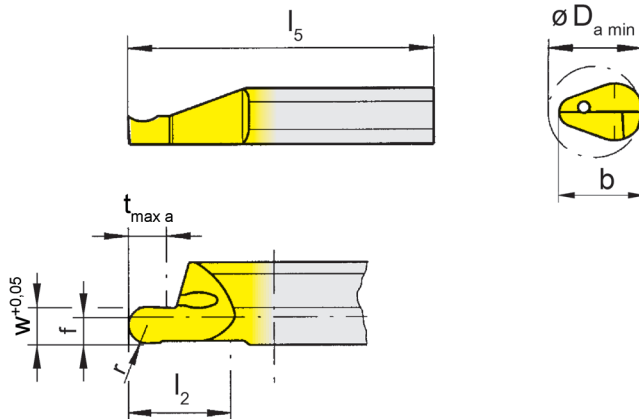
### Schneidplatte

#### Insert

# 105



Nutaußen-Ø ab	from outer groove Ø	8 mm
Stechtiefe	Depth of groove	6 mm
Stechbreite bis	Width of groove up to	3 mm



für Klemhalter  
for Toolholder

Typ H105  
Type HC105  
B/BU105  
VDI  
B105C  
B105TS  
IR105  
962  
AIH  
963  
N

Vollradius  
Full radius

R = rechts wie gezeichnet  
R = right hand version shown

L = links spiegelbildlich  
L = left hand version

Bestellnummer Part number	w	r	f	b	l <sub>2</sub>	l <sub>5</sub>	t <sub>max a</sub>	D <sub>a min</sub>	EG35	T125
R/L105.8V10.1.8	1,0	0,50	2	7	10	25	2	8	▲/▲	▲/▲
R/L105.8V16.1.8	1,6	0,80	2	7	10	25	3	8	▲/▲	▲/▲
R/L105.8V20.1.8	2,0	1,00	2	7	10	25	4	8	▲/▲	▲/▲
R/L105.8V25.1.8	2,5	1,25	2	7	10	25	5	8	▲/Δ	▲/▲
R/L105.8V30.1.8	3,0	1,50	2	7	10	25	6	8	▲/▲	▲/▲
R/L105.8V10.2.8	1,0	0,50	2	7	15	35	2	8	▲/▲	▲/▲
R/L105.8V16.2.8	1,6	0,80	2	7	15	35	3	8	▲/Δ	▲/▲
R/L105.8V20.2.8	2,0	1,00	2	7	15	35	4	8	▲/▲	▲/▲
R/L105.8V25.2.8	2,5	1,25	2	7	15	35	5	8	▲/Δ	▲/Δ
R/L105.8V30.2.8	3,0	1,50	2	7	15	35	6	8	▲/Δ	▲/▲

▲ ab Lager / on stock Δ 4 Wochen / 4 weeks x auf Anfrage / upon request

● empfohlen / recommended

o bedingt einsetzbar / alternative recommendation

- nicht geeignet / not suitable

■ unbeschichtete HM-Sorten / uncoated grades

■ beschichtete HM-Sorten / coated grades

■ bestückt/Cermet / brazed/Cermet

Abmessungen in mm

Dimensions in mm

Ausführung R oder L angeben

State R or L version

Weitere Abmessungen auf Anfrage

Further sizes upon request

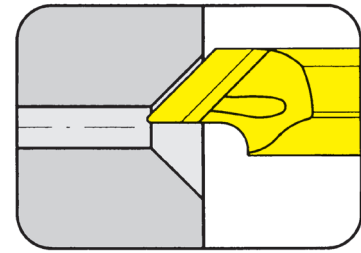
P	•	•
M	•	•
K	o	•
N	-	•
S	-	•
H	-	-

HM-Sorten  
Carbide grades

### Schneidplatte

#### Insert

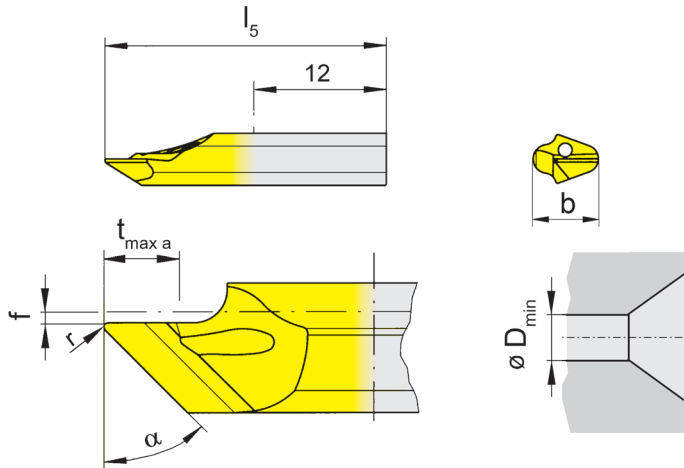
# 105



Faswinkel  
Fasenbreite bis

Angle of chamfer  
Width of chamfer up to

45°/60°  
4 mm



für Klemmhalter  
for Toolholder

Typ H105  
Type HC105  
B/BU105  
VDI  
B105C  
B105TS  
IR105  
962  
AIH  
963  
N

R = rechts wie gezeichnet  
R = right hand version shown

L = links spiegelbildlich  
L = left hand version

Bestellnummer Part number	r	f	b	$l_5$	$t_{\max a}$	$D_{\min}$	$\alpha$	EG35	TF45	TI25	TN35
R/L105.0045.0.1	0,2	0,5	5,9	20	3,5	1	45°	▲/▲	▲/▲		▲/▲
R/L105.0045.1.1	0,2	0,5	5,9	25	3,5	1	45°	▲/▲	▲/▲	Δ/Δ	
R/L105.0060.0.1	0,2	0,5	5,9	20	4,0	1	60°	▲/▲	▲/▲		
R/L105.0060.1.1	0,2	0,5	5,9	25	4,0	1	60°	▲/▲	▲/▲	Δ/Δ	

▲ ab Lager / on stock Δ 4 Wochen / 4 weeks x auf Anfrage / upon request

● empfohlen / recommended

o bedingt einsetzbar / alternative recommendation

- nicht geeignet / not suitable

■ unbeschichtete HM-Sorten / uncoated grades

■ beschichtete HM-Sorten / coated grades

■ bestückt/Cermet / brazed/Cermet

Abmessungen in mm

Dimensions in mm

Ausführung R oder L angeben

State R or L version

Weitere Abmessungen auf Anfrage

Further sizes upon request

P	•	•	•	•
M	•	•	•	•
K	o	•	•	•
N	-	•	•	•
S	-	•	•	•
H	-	-	-	-

HM-Sorten  
Carbide grades

# Rückwärtsdrehen (innen)

## Backboring (internal)

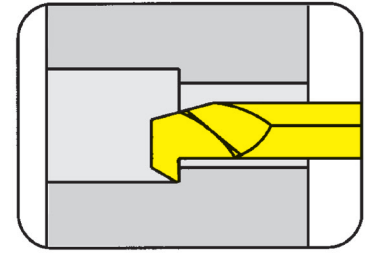


A

### Schneidplatte

Insert

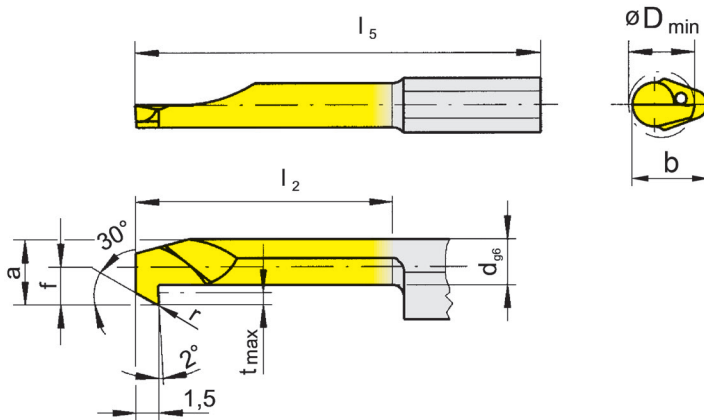
# 105



Bohrungs-Ø ab	Bore Ø from	3 mm
---------------	-------------	------

für Klemmhalter  
for Toolholder

Typ H105  
Type HC105  
B/BU105  
VDI  
B105C  
B105TS  
IR105  
962  
AIH  
963  
N



R = rechts wie gezeichnet  
R = right hand version shown

L = links spiegelbildlich  
L = left hand version

Bestellnummer Part number	r	f	a	d	b	l <sub>2</sub>	l <sub>5</sub>	t <sub>max</sub>	D <sub>min</sub>	EG35	TH35	T125
R/L105.3013.2.3	0,10	1,3	2,6	1,9	5,9	15	30	0,5	3,0	▲/Δ	Δ/x	▲/▲
R/L105.3013.3.3	0,10	1,3	2,6	1,9	5,9	20	35	0,5	3,0	▲/Δ		▲/Δ
R/L105.3019.2.4	0,15	1,9	3,7	2,7	6,4	15	30	0,8	4,0	▲/Δ	x/x	▲/Δ
R/L105.3019.4.4	0,15	1,9	3,7	2,7	6,4	25	40	0,8	4,0	▲/Δ		▲/Δ
R/L105.3023.3.5	0,20	2,3	4,7	3,5	7,0	20	35	1,0	5,0	▲/▲		▲/▲
R/L105.3023.5.5	0,20	2,3	4,7	3,5	7,0	30	45	1,0	5,0	▲/Δ		▲/Δ
R/L105.3033.3.6	0,20	3,3	5,7	3,7	7,0	20	35	1,8	6,0	▲/Δ		▲/▲
R/L105.3033.5.6	0,20	3,3	5,7	3,7	7,0	30	45	1,8	6,0	▲/Δ		▲/Δ
R/L105.3040.3.7	0,20	4,0	6,4	3,7	7,0	20	35	2,5	6,8	▲/▲		▲/▲
R/L105.3040.5.7	0,20	4,0	6,4	3,7	7,0	30	45	2,5	6,8	▲/Δ		▲/Δ

▲ ab Lager / on stock Δ 4 Wochen / 4 weeks x auf Anfrage / upon request

● empfohlen / recommended

o bedingt einsetzbar / alternative recommendation

- nicht geeignet / not suitable

unbeschichtete HM-Sorten / uncoated grades

beschichtete HM-Sorten / coated grades

bestückt/Cermet / brazed/Cermet

Abmessungen in mm

Dimensions in mm

Ausführung R oder L angeben

State R or L version

Weitere Abmessungen auf Anfrage

Further sizes upon request

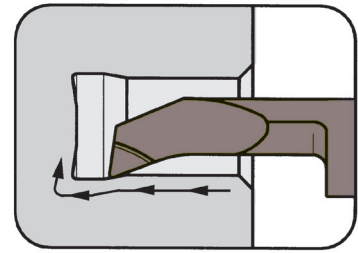
P	•	•	•
M	•	•	•
K	o	•	•
N	-	•	•
S	-	•	•
H	-	-	-

HM-Sorten  
Carbide grades

### Schneidplatte

# 105

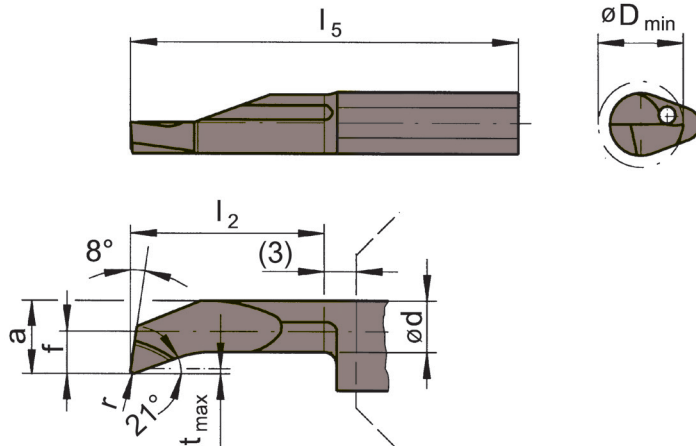
### Insert



Bohrungs-Ø ab

Bore Ø from

4 mm



für Klemmhalter  
for Toolholder

Typ H105  
Type HC105  
B/BU105  
VDI  
B105C  
B105TS  
IR105  
962  
AIH  
963  
N

R = rechts wie gezeichnet  
R = right hand version shown

L = links spiegelbildlich  
L = left hand version

Bestellnummer Part number	r	f	a	d	b	$l_2$	$l_5$	$t_{max}$	$D_{min}$	HS36
<b>R/L105.1819.01.1.4F</b>	0,10	1,9	3,7	2,9	6,4	10	25	0,3	4	▲▲
<b>R/L105.1819.01.2.4F</b>	0,10	1,9	3,7	2,9	6,4	15	30	0,3	4	▲▲
<b>R/L105.1823.15.2.5F</b>	0,15	2,3	4,7	4,0	7,0	15	30	0,5	5	▲▲
<b>R/L105.1823.15.3.5F</b>	0,15	2,3	4,7	4,0	7,0	20	35	0,5	5	▲▲

▲ ab Lager / on stock Δ 4 Wochen / 4 weeks x auf Anfrage / upon request

● empfohlen / recommended

o bedingt einsetzbar / alternative recommendation

- nicht geeignet / not suitable

■ unbeschichtete HM-Sorten / uncoated grades

■ beschichtete HM-Sorten / coated grades

■ bestückt/Cermet / brazed/Cermet

Abmessungen in mm

Dimensions in mm

Ausführung R oder L angeben

State R or L version

Weitere Abmessungen auf Anfrage

Further sizes upon request

P	-
M	-
K	-
N	-
S	-
H	•

HM-Sorten  
Carbide grades

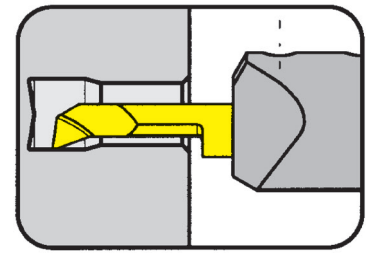
### Klemmhalter

Toolholder

## B105

mit innerer Kühlmittelzufuhr  
with through coolant supply

Bohrungs-Ø ab	Bore Ø from	5 mm
---------------	-------------	------



für Schneidplatte  
for insert

Typ 105...2  
Type

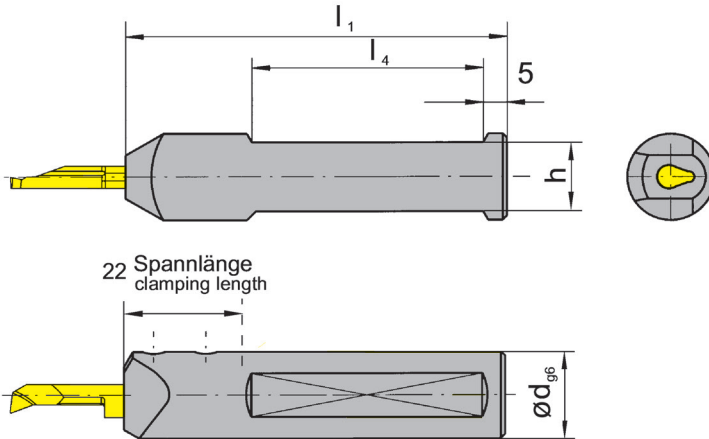


Abbildung = rechtsschneidend  
Picture = right hand cutting version

nur für Schneidplatten mit verlängertem Spannschaft  
only usable for inserts with extended clamping length

Bestellnummer Part number	d	l <sub>1</sub>	h	l <sub>4</sub>
B105.0012.02	12	85	11	50
B105.0016.02	16	85	14	50
B105.0020.02	20	100	18	55
B105.0022.02	22	100	20	55

Weitere Abmessungen auf Anfrage  
Further sizes upon request

Abmessungen in mm  
Dimensions in mm

#### Bestellhinweis:

Klemmhalter sind jeweils für rechte und linke Schneidplatten verwendbar.

#### Ordering note:

Toolholders can be used with right and left hand inserts.

Das Anzugsdrehmoment der Schrauben finden Sie in den Technischen Hinweisen.

For torque specification of the screw, please see Technical Instructions.

### Ersatzteile

Spare Parts

Klemmhalter Toolholder	Spannschraube Clamping Screw	TORX PLUS®-Schlüssel TORX PLUS® Wrench
B105...	6.075T15P	T15PQ

# Einstecken (innen)

## Grooving (internal)

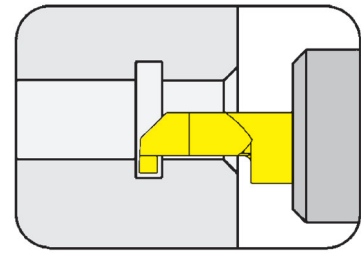
### Klemmhalter

#### Toolholder

## B105C

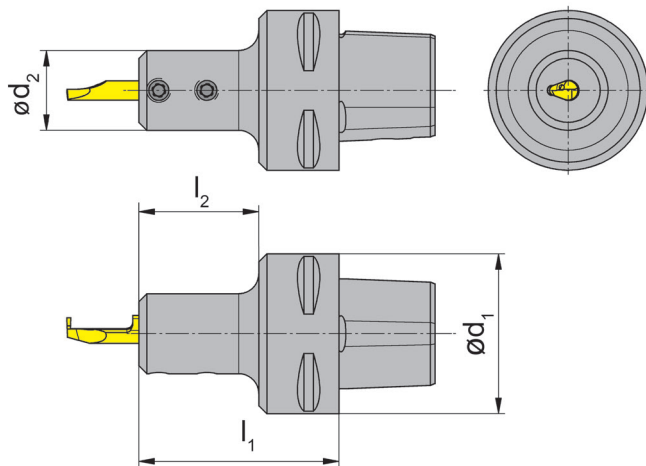
mit innerer Kühlmittelzufuhr  
with through coolant supply

HORN-Polygonschaft nach ISO 26623  
HORN Polygon shank according ISO 26623



für Schneidplatte  
for Insert

Typ 105  
Type



L = links wie gezeichnet  
L = left hand version shown

R = rechts spiegelbildlich  
R = right hand version

nur für Schneidplatten mit  
verlängertem Spannschaft  
only usable for inserts with  
extended clamping length

Bestellnummer Part number	d <sub>1</sub>	d <sub>2</sub>	l <sub>1</sub>	l <sub>2</sub>
<b>R/LB105.00C4.20.1.02</b>	40	20	50	20
<b>R/LB105.00C6.20.1.02</b>	63	20	52	22

Ausführung R oder L angeben  
State R or L version

Abmessungen in mm  
Dimensions in mm

Weitere Abmessungen auf Anfrage  
Further sizes upon request

Das Anzugsdrehmoment der Schrauben finden Sie in den Technischen Hinweisen.  
For torque specification of the screw, please see Technical Instructions.

### Ersatzteile

#### Spare Parts

Klemmhalter Toolholder	Spannschraube Clamping Screw	TORX PLUS®-Schlüssel TORX PLUS® Wrench
R/LB105...	<b>6.075T15P</b>	<b>T15PQ</b>

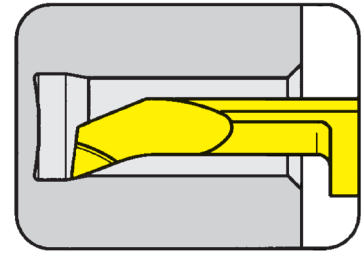


### Schneidplatte

Insert

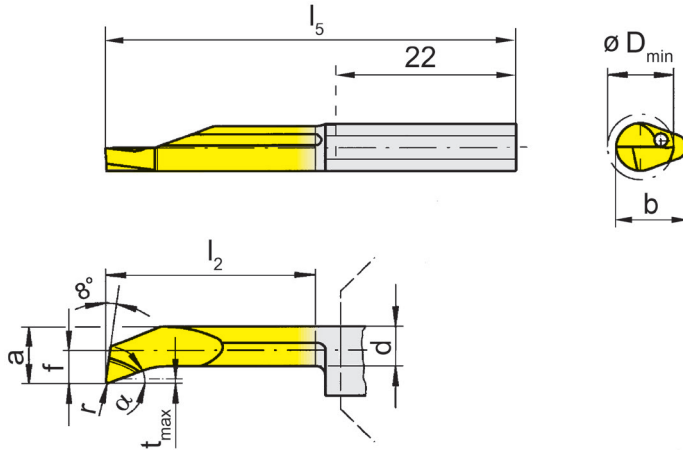
# 105

mit verlängertem Spannschaft  
with extended clamping length



Bohrungs-Ø ab	Bore Ø from	5 mm
---------------	-------------	------

Spannlänge 22 mm  
Clamping length 22 mm



für Klemmhalter  
for Toolholder

- Typ B105.0012.02  
Type B105.0016.02  
B105.0020.02  
B105.0022.02  
R/LB105.00C...02

R = rechts wie gezeichnet  
R = right hand version shown

L = links spiegelbildlich  
L = left hand version

Bestellnummer Part number	r	f	a	d	b	l <sub>2</sub>	l <sub>5</sub>	t <sub>max</sub>	D <sub>min</sub>	α	EG35	TF45	TH35	TI25	TN35
R/L105.1823.4.5.2	0,1	2,3	4,7	4,2	7	25	50	0,3	5,0	20°	Δ/Δ		▲/▲	▲/▲	
R/L105.1823.5.5.2	0,1	2,3	4,7	4,2	7	30	55	0,3	5,0	20°	Δ/Δ		▲/▲	▲/Δ	
R/L105.1833.4.6.2	0,1	3,3	5,7	4,9	7	25	50	0,3	6,0	20°	Δ/Δ	x/x	▲/Δ	▲/Δ	
R/L105.1833.5.6.2	0,1	3,3	5,7	4,9	7	30	55	0,3	6,0	20°	Δ/Δ		▲/▲	▲/Δ	
R/L105.1840.4.7.2	0,1	4,0	6,4	5,4	7	25	50	0,3	6,8	20°	Δ/Δ		▲/▲	▲/▲	
R/L105.1840.5.7.2	0,1	4,0	6,4	5,4	7	30	55	0,3	6,8	20°	Δ/Δ		▲/Δ	▲/▲	Δ/x
R/L105.1840.7.7.2	0,1	4,0	6,4	5,4	7	40	65	0,3	6,8	20°	Δ/Δ			▲/Δ	
R/L105.4733.5.6.2	0,1	3,3	5,7	3,7	7	30	55	1,8	6,0	47°	Δ/Δ		▲/Δ	▲/Δ	

▲ ab Lager / on stock Δ 4 Wochen / 4 weeks x auf Anfrage / upon request

● empfohlen / recommended

o bedingt einsetzbar / alternative recommendation

- nicht geeignet / not suitable

unbeschichtete HM-Sorten / uncoated grades

beschichtete HM-Sorten / coated grades

bestückt/Cermet / brazed/Cermet

Abmessungen in mm

Dimensions in mm

Ausführung R oder L angeben

State R or L version

Weitere Abmessungen auf Anfrage

Further sizes upon request

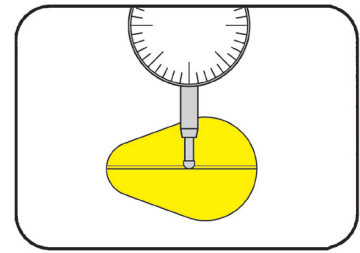
P	●	●	●	●	●
M	●	●	●	●	●
K	o	●	●	●	●
N	-	●	●	●	●
S	-	●	●	●	●
H	-	-	-	-	-

HM-Sorten  
Carbide grades

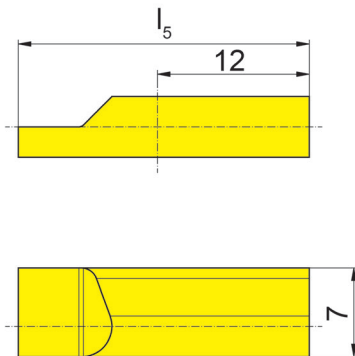
### Platte

Insert

# 105



Platte zum Einrichten des Werkzeugs  
Insert for tool set up



R = rechts wie gezeichnet  
R = right hand version shown

Bestellnummer Part number	$l_5$
<b>R/L105.LEHR.H.01</b>	23

Abmessungen in mm  
Dimensions in mm

Ausführung R oder L angeben  
State R or L version

# Axialeinstechen

## Face Grooving



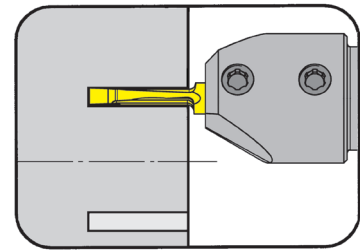
A

### Klemmhalter

Toolholder

## B105

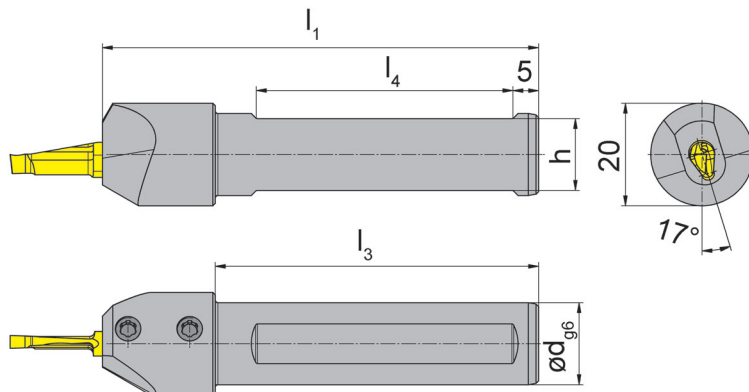
mit innerer Kühlmittelzufuhr  
with through coolant supply



Nutaußen-Ø ab	from outer groove Ø	10 mm
Stechtiefe	Depth of groove	15 mm
Stechbreite	Width of groove	2-3 mm

für Schneidplatte  
for Insert

Typ A105  
Type



nur für Schneidplatten mit verlängertem Spannschaft  
only usable for inserts with extended clamping length

L = links wie gezeichnet  
L = left hand version shown

R = rechts spiegelbildlich  
R = right hand version

Bestellnummer Part number	d	l <sub>1</sub>	l <sub>3</sub>	h	l <sub>4</sub>
R/LB105.0016.12.2	16	85	63	14	50
R/LB105.0020.12.2	20	100	-	18	55

Ausführung R oder L angeben  
State R or L version

Abmessungen in mm  
Dimensions in mm

Weitere Abmessungen auf Anfrage  
Further sizes upon request

Das Anzugsdrehmoment der Schrauben finden Sie in den Technischen Hinweisen.  
For torque specification of the screw, please see Technical Instructions.

### Ersatzteile

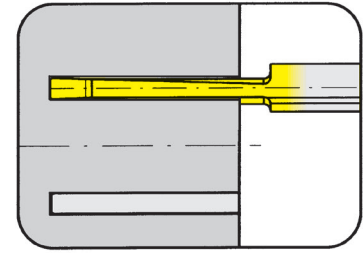
Spare Parts

Klemmhalter Toolholder	Spannschraube Clamping Screw	TORX PLUS®-Schlüssel TORX PLUS® Wrench
R/LB105...	6.075T15P	T15PQ

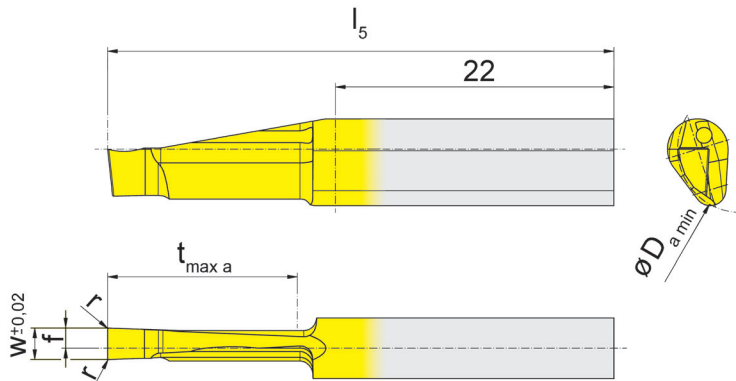
### Schneidplatte

#### Insert

## A105



Nutaußen-Ø ab	from outer groove Ø	10 mm
Stechtiefe	Depth of groove	15 mm
Stechbreite	Width of groove	2-3 mm



für Klemmhalter  
for Toolholder

Typ B105...12.2  
Type

L = links wie gezeichnet  
L = left hand version shown

R = rechts spiegelbildlich  
R = right hand version

Bestellnummer Part number	w	r	f	l <sub>5</sub>	t <sub>max a</sub>	D <sub>a min</sub>		EG35	T125	
<b>R/LA105.1020.2.2</b>	2,0	0,1	1,4	40	15	10		▲/▲	▲/▲	
<b>R/LA105.1025.2.2</b>	2,5	0,1	1,6	40	15	10		▲/▲	▲/▲	
<b>R/LA105.1030.2.2</b>	3,0	0,1	1,0	40	15	10		▲/▲	▲/▲	
								P	•	•
								M	•	•
								K	o	•
								N	-	•
								S	-	•
								H	-	-

▲ ab Lager / on stock Δ 4 Wochen / 4 weeks x auf Anfrage / upon request

● empfohlen / recommended

o bedingt einsetzbar / alternative recommendation

- nicht geeignet / not suitable

■ unbeschichtete HM-Sorten / uncoated grades

■ beschichtete HM-Sorten / coated grades

■ bestückt/Cermet / brazed/Cermet

Abmessungen in mm

Dimensions in mm

Weitere Abmessungen auf Anfrage

Further sizes upon request

HM-Sorten

Carbide grades

Ausführung R oder L angeben

State R or L version

#### Hinweis:

Schneidplatte RA105 in Klemmhalter RB105...12.2 und Schneidplatte LA105 in Klemmhalter LB105...12.2 verwenden.

#### Note:

Use insert RA105 in toolholder RB105...12.2 and insert LA105 in toolholder LB105...12.2.

Axialstechen ins Volle bei voller Stechtiefe nur bei D<sub>amin</sub> 10 - 40 mm möglich!

Face grooving with full width of the full depth only possible between D<sub>amin</sub> 10 - 40 mm!

# Axialeinstechen

## Face Grooving

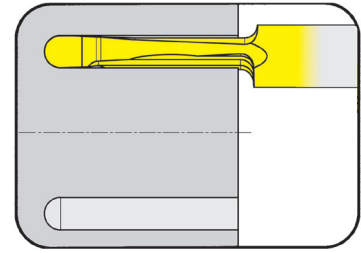


A

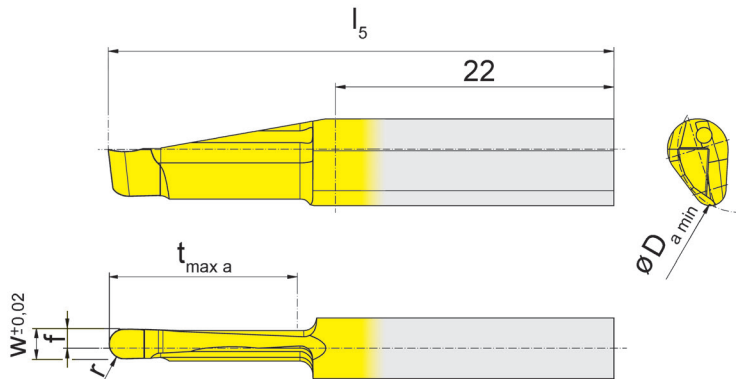
### Schneidplatte

#### Insert

# A105



Nutaußen-Ø ab	from outer groove Ø	10 mm
Stechtiefe	Depth of groove	15 mm
Stechbreite	Width of groove	2-3 mm



für Klemmhalter  
for Toolholder

Typ B105  
Type

L = links wie gezeichnet  
L = left hand version shown

R = rechts spiegelbildlich  
R = right hand version

Vollradius  
Full radius

Bestellnummer Part number	w	r	f	l <sub>5</sub>	t <sub>max a</sub>	D <sub>a min</sub>	EG35	T125
R/LA105.1020.10.2.2	2,0	1,00	1,4	40	15	10	▲/Δ	▲/▲
R/LA105.1025.12.2.2	2,5	1,25	1,6	40	15	10	Δ/Δ	▲/Δ
R/LA105.1030.15.2.2	3,0	1,50	1,9	40	15	10	▲/Δ	▲/▲

▲ ab Lager / on stock	Δ 4 Wochen / 4 weeks	x auf Anfrage / upon request
● empfohlen / recommended		
o bedingt einsetzbar / alternative recommendation		
- nicht geeignet / not suitable		
■ unbeschichtete HM-Sorten / uncoated grades		
■ beschichtete HM-Sorten / coated grades		
■ bestückt/Cermet / brazed/Cermet		

Abmessungen in mm  
Dimensions in mm

Weitere Abmessungen auf Anfrage  
Further sizes upon request

HM-Sorten  
Carbide grades

Ausführung R oder L angeben  
State R or L version

#### Hinweis:

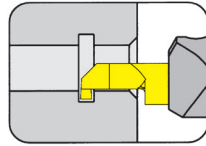
Schneidplatte RA105 in Klemmhalter RB105...12.2 und Schneidplatte LA105 in Klemmhalter LB105...12.2 verwenden.

#### Note:

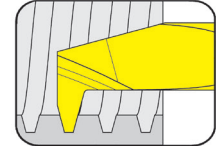
Use insert RA105 in toolholder RB105...12.2 and insert LA105 in toolholder LB105...12.2.  
Axialstechen ins Volle bei voller Stechtiefe nur bei D<sub>amin</sub> 10 - 40 mm möglich!  
Face grooving with full width of the full depth only possible between D<sub>amin</sub> 10 - 40 mm!

A

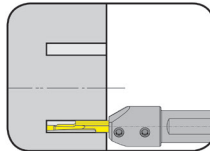
Klemmhalter  
Toolholder  
B109/B105



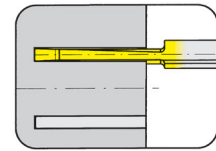
Seite/Page  
A125-A126



Seite/Page  
A137

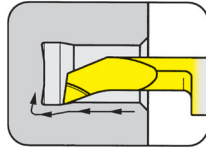


Seite/Page  
A139



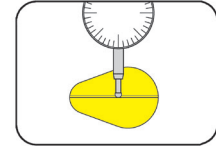
Seite/Page  
A140

Schneidplatte  
Insert  
109/A109

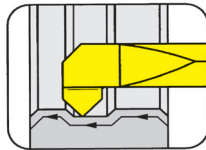


Seite/Page  
A127-A130

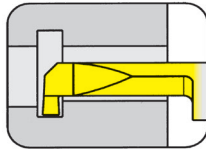
Platte  
Insert  
109



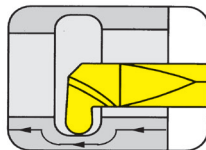
Seite/Page  
A138



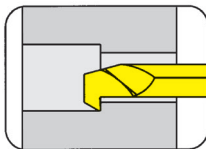
Seite/Page  
A131



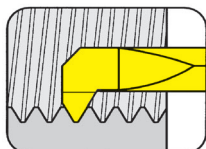
Seite/Page  
A132-A133



Seite/Page  
A134



Seite/Page  
A135



Seite/Page  
A136

**109**



**Klemmhalter mit  
Schneidplatten**

Stechbreite 1 - 2 mm

**Toolholder with  
Inserts**

Width of groove 1 - 2 mm

# HCG - HORN Catalogue Guide

## INNENBEARBEITUNG / INTERNAL GROOVING

Bohrungs-Ø Bore Ø	Artikelgruppen / Product line											
	105	109	110	106	107	108	10P	111	11P	114	116	18P
≥ 0,2	•											
≥ 0,5	•											
≥ 0,7	•											
≥ 1,0	•											
≥ 1,5	•											
≥ 2,0	•											
≥ 3,0	•											
≥ 4,0	•											
≥ 5,0	•											
≥ 6,0	•	•	•	•								
≥ 6,8		•	•	•								
≥ 7,0		•			•							
≥ 7,8			•		•	•						
≥ 8,0			•		•	•						
≥ 9,0			•		•	•	•					
≥ 10,0			•				•	•	•			
≥ 10,5									•			
≥ 11,0								•	•			
≥ 11,5									•			
≥ 13,8										•		
≥ 14,0										•	•	
≥ 16,0											•	
≥ 16,5										(•)		
≥ 18,0												•

Stechtiefe Depth of groove	2,5	2,5	4,0	0,8	2,0	1,0	3,0	2,3	3,5	4,0 (6,5)	4,3	8,0
-------------------------------	-----	-----	-----	-----	-----	-----	-----	-----	-----	--------------	-----	-----

Stechbreite Width of groove	0,5-2,0	1,0-2,0	1,0-3,0	0,7-1,5	1,0-2,0	0,7-2,0	1,0-3,0	0,7-3,0	1,0-3,0	0,7-3,0	0,7-4,0	2,0-3,0
--------------------------------	---------	---------	---------	---------	---------	---------	---------	---------	---------	---------	---------	---------

Bearbeitung / Machining												
Einstechen / Grooving	•	•	•	•	•	•	•	•	•	•	•	•
Ausdrehen / Boring	•	•	•	•	•	•		•		•	•	
Gewindedrehen / Threading	•	•			•	•		•		•	•	
Fasen / Chamfering	•	•		•	•	•		•		•	•	
Axialeinstechen / Face Grooving	•	•	•							•		
Hartdrehen / Hard turning	•					•		•		•	•	
Bohrung-Drehen / Bore and Profiling	•											

Sonderwerkzeuge sind auf Anfrage erhältlich  
Special tools upon request

Abmessung in mm  
Dimensions in mm



# Einstechen und Ausdrehen

## Grooving and Boring



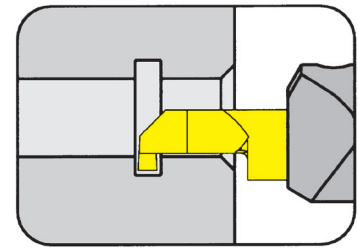
A

### Klemmhalter

Toolholder

## B109

mit innerer Kühlmittelzufuhr  
with through coolant supply



Bohrungs-Ø ab	Bore Ø from	6 mm
Stechtiefe bis	Depth of groove up to	2,5 mm
Stechbreite bis	Width of groove up to	2 mm

für Schneidplatte  
for Insert

Typ 109  
Type

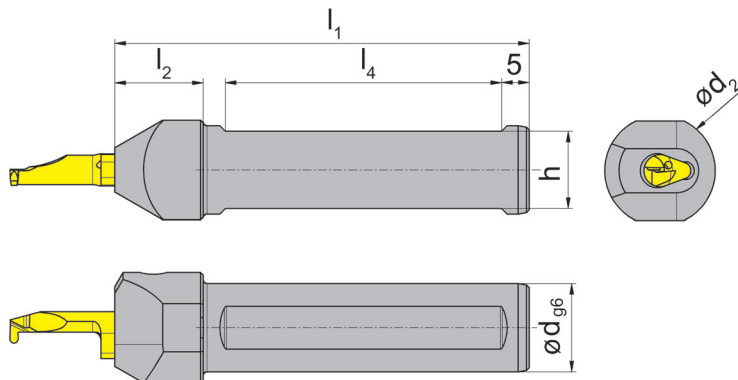


Abbildung = rechtsschneidend  
Picture = right hand cutting version

Bestellnummer Part number	d	l <sub>1</sub>	h	l <sub>4</sub>	l <sub>2</sub>	d <sub>2</sub>
B109.0012.01	12	75	10	50	16	20
B109.0016.01	16	75	14	50	16	20
B109.0020.01	20	90	18	55	-	20
B109.0025.01	25	100	23	55	-	25

Weitere Abmessungen auf Anfrage  
Further sizes upon request

Abmessungen in mm  
Dimensions in mm

#### Bestellhinweis:

Klemmhalter sind jeweils für rechte und linke Schneidplatten verwendbar.

#### Ordering note:

Toolholders can be used with right and left hand inserts.

Das Anzugsdrehmoment der Schrauben finden Sie in den Technischen Hinweisen.

For torque specification of the screw, please see Technical Instructions.

### Ersatzteile

Spare Parts

Klemmhalter Toolholder	Spannschraube Clamping Screw	TORX PLUS®-Schlüssel TORX PLUS® Wrench
B109...	6.075T15P	T15PQ

# Einstecken und Ausdrehen

## Grooving and Boring



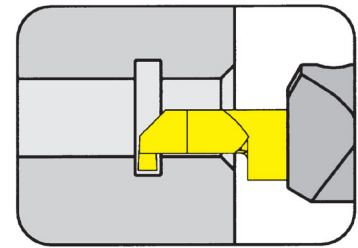
A

### Klemmhalter

Toolholder

### B109

mit innerer Kühlmittelzufuhr  
with through coolant supply



Bohrungs-Ø ab  
Stechtiefe  
Stechbreite bis

Bore Ø from  
Depth of groove  
Width of groove up to

6 mm  
2,5 mm  
2 mm

für Schneidplatte  
for Insert

Typ 109  
Type

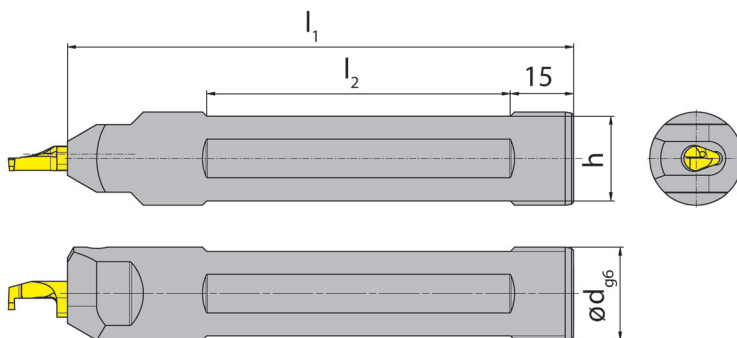


Abbildung = rechtsschneidend  
Picture = right hand cutting version

Bestellnummer Part number	d	l <sub>1</sub>	h	l <sub>2</sub>
<b>B109.0022.1.2.01</b>	22	120	20	72

Weitere Abmessungen auf Anfrage  
Further sizes upon request

Abmessungen in mm  
Dimensions in mm

#### Bestellhinweis:

Klemmhalter sind jeweils für rechte und linke Schneidplatten verwendbar.

#### Ordering note:

Toolholders can be used with right and left hand inserts.

Das Anzugsdrehmoment der Schrauben finden Sie in den Technischen Hinweisen.

For torque specification of the screw, please see Technical Instructions.

#### Ersatzteile

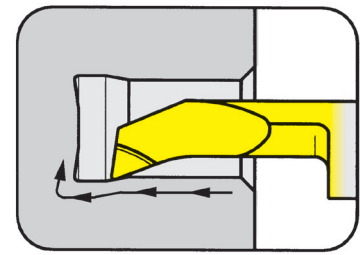
Spare Parts

Klemmhalter Toolholder	Spannschraube Clamping Screw	TORX PLUS®-Schlüssel TORX PLUS® Wrench
B109.0022.1.2.01	<b>6.075T15P</b>	<b>T15PQ</b>

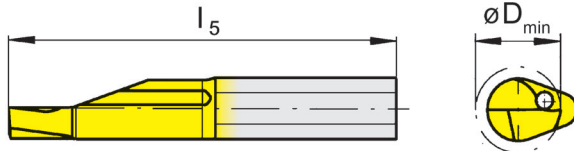
### Schneidplatte

Insert

# 109

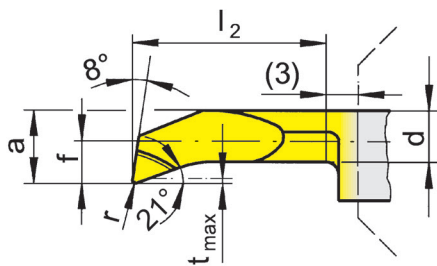


Bohrungs-Ø ab                      Bore Ø from                      6 mm



für Klemhalter  
for Toolholder

Typ        B109  
Type      B105...09



R = rechts wie gezeichnet  
R = right hand version shown

L = links spiegelbildlich  
L = left hand version

Bestellnummer Part number	r	f	a	d	l <sub>2</sub>	l <sub>5</sub>	t <sub>max</sub>	D <sub>min</sub>	TH35
R/L109.1828.1.6	0,2	2,8	5,7	5	10	28	0,4	6	Δ/Δ
R/L109.1828.2.6	0,2	2,8	5,7	5	15	33	0,4	6	Δ/Δ
R/L109.1828.3.6	0,2	2,8	5,7	5	20	38	0,4	6	▲/Δ
R/L109.1828.4.6	0,2	2,8	5,7	5	25	43	0,4	6	Δ/Δ
R/L109.1828.5.6	0,2	2,8	5,7	5	30	48	0,4	6	Δ/Δ
R/L109.1828.6.6	0,2	2,8	5,7	5	35	53	0,4	6	Δ/Δ
R/L109.1828.7.6	0,2	2,8	5,7	5	40	58	0,4	6	▲/Δ
R/L109.1838.2.7	0,2	3,8	6,7	6	15	33	0,4	7	Δ/Δ
R/L109.1838.3.7	0,2	3,8	6,7	6	20	38	0,4	7	Δ/Δ
R/L109.1838.4.7	0,2	3,8	6,7	6	25	43	0,4	7	Δ/Δ
R/L109.1838.5.7	0,2	3,8	6,7	6	30	48	0,4	7	▲/Δ
R/L109.1838.6.7	0,2	3,8	6,7	6	35	53	0,4	7	▲/Δ
R/L109.1838.7.7	0,2	3,8	6,7	6	40	58	0,4	7	▲/Δ
R/L109.1838.8.7	0,2	3,8	6,7	6	45	63	0,4	7	▲/Δ

- ▲ ab Lager / on stock    Δ 4 Wochen / 4 weeks    x auf Anfrage / upon request
- empfohlen / recommended
- o bedingt einsetzbar / alternative recommendation
- nicht geeignet / not suitable
- unbeschichtete HM-Sorten / uncoated grades
- beschichtete HM-Sorten / coated grades
- bestückt/Cermet / brazed/Cermet

P	•
M	•
K	•
N	•
S	•
H	-

Abmessungen in mm  
Dimensions in mm

HM-Sorten  
Carbide grades

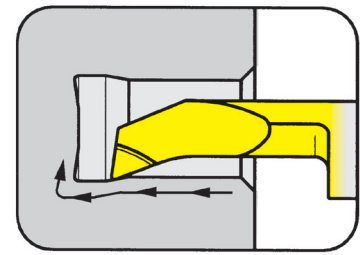
Ausführung R oder L angeben  
State R or L version

Weitere Abmessungen auf Anfrage  
Further sizes upon request

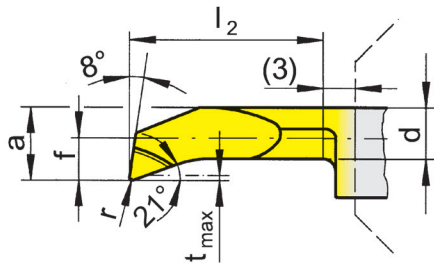
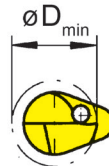
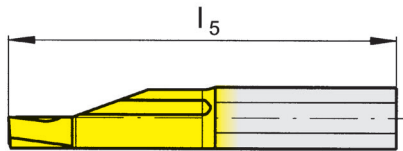
### Schneidplatte

Insert

# 109



Bohrungs-Ø ab	Bore Ø from	6 mm
---------------	-------------	------



für Klemmhalter  
for Toolholder

Typ B109  
Type B105...09

R = rechts wie gezeichnet  
R = right hand version shown

L = links spiegelbildlich  
L = left hand version

Bestellnummer Part number	r	f	a	d	l <sub>2</sub>	l <sub>5</sub>	t <sub>max</sub>	D <sub>min</sub>	TH35
R/L109.1828.04.1.6	0,4	2,8	5,7	5	10	28	0,4	6	Δ/Δ
R/L109.1828.04.2.6	0,4	2,8	5,7	5	15	33	0,4	6	Δ/Δ
R/L109.1828.04.3.6	0,4	2,8	5,7	5	20	38	0,4	6	Δ/Δ
R/L109.1828.04.4.6	0,4	2,8	5,7	5	25	43	0,4	6	Δ/Δ
R/L109.1828.04.5.6	0,4	2,8	5,7	5	30	48	0,4	6	Δ/Δ
R/L109.1828.04.6.6	0,4	2,8	5,7	5	35	53	0,4	6	Δ/Δ
R/L109.1828.04.7.6	0,4	2,8	5,7	5	40	58	0,4	6	Δ/Δ
R/L109.1838.04.2.7	0,4	3,8	6,7	6	15	33	0,4	7	Δ/Δ
R/L109.1838.04.3.7	0,4	3,8	6,7	6	20	38	0,4	7	Δ/Δ
R/L109.1838.04.4.7	0,4	3,8	6,7	6	25	43	0,4	7	Δ/Δ
R/L109.1838.04.5.7	0,4	3,8	6,7	6	30	48	0,4	7	Δ/Δ
R/L109.1838.04.6.7	0,4	3,8	6,7	6	35	53	0,4	7	Δ/Δ
R/L109.1838.04.7.7	0,4	3,8	6,7	6	40	58	0,4	7	▲/Δ
R/L109.1838.04.8.7	0,4	3,8	6,7	6	45	63	0,4	7	▲/Δ

- ▲ ab Lager / on stock Δ 4 Wochen / 4 weeks x auf Anfrage / upon request
- empfohlen / recommended
- o bedingt einsetzbar / alternative recommendation
- nicht geeignet / not suitable
- unbeschichtete HM-Sorten / uncoated grades
- beschichtete HM-Sorten / coated grades
- bestückt/Cermet / brazed/Cermet

P	•
M	•
K	•
N	•
S	•
H	-

Abmessungen in mm  
Dimensions in mm

Ausführung R oder L angeben  
State R or L version

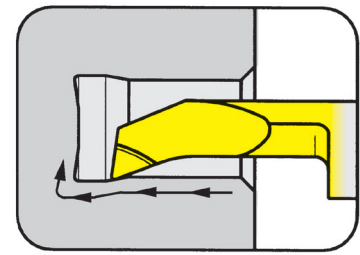
Weitere Abmessungen auf Anfrage  
Further sizes upon request

HM-Sorten  
Carbide grades

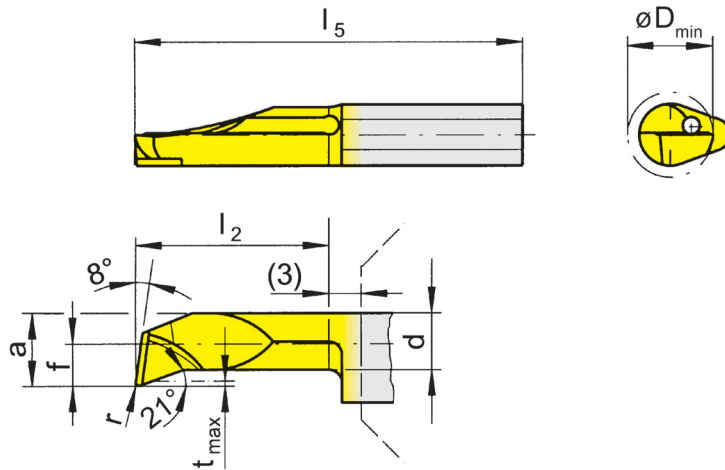
### Schneidplatte

Insert

# 109



Bohrungs-Ø ab                      Bore Ø from                      6 mm



für Klemhalter  
for Toolholder

Typ        B109  
Type      B105...09

verlängerte Spantreppe  
(Geometrie HV)  
extended chip breaker  
(geometry HV)

R = rechts wie gezeichnet  
R = right hand version shown

L = links spiegelbildlich  
L = left hand version

Bestellnummer Part number	r	f	a	d	l <sub>2</sub>	l <sub>5</sub>	t <sub>max</sub>	D <sub>min</sub>	TH35
R/L109.1828.1.HV6	0,2	2,8	5,7	5	10	28	0,4	6	ΔΔ
R/L109.1828.2.HV6	0,2	2,8	5,7	5	15	33	0,4	6	ΔΔ
R/L109.1828.3.HV6	0,2	2,8	5,7	5	20	38	0,4	6	ΔΔ
R/L109.1828.4.HV6	0,2	2,8	5,7	5	25	43	0,4	6	ΔΔ
R/L109.1828.5.HV6	0,2	2,8	5,7	5	30	48	0,4	6	▲/Δ
R/L109.1828.6.HV6	0,2	2,8	5,7	5	35	53	0,4	6	▲/Δ
R/L109.1828.7.HV6	0,2	2,8	5,7	5	40	58	0,4	6	▲/Δ
R/L109.1838.2.HV7	0,2	3,8	6,7	6	15	33	0,4	7	ΔΔ
R/L109.1838.3.HV7	0,2	3,8	6,7	6	20	38	0,4	7	ΔΔ
R/L109.1838.4.HV7	0,2	3,8	6,7	6	25	43	0,4	7	ΔΔ
R/L109.1838.5.HV7	0,2	3,8	6,7	6	30	48	0,4	7	ΔΔ
R/L109.1838.6.HV7	0,2	3,8	6,7	6	35	53	0,4	7	ΔΔ
R/L109.1838.7.HV7	0,2	3,8	6,7	6	40	58	0,4	7	ΔΔ
R/L109.1838.8.HV7	0,2	3,8	6,7	6	45	63	0,4	7	ΔΔ

- ▲ ab Lager / on stock    Δ 4 Wochen / 4 weeks    x auf Anfrage / upon request
- empfohlen / recommended
- o bedingt einsetzbar / alternative recommendation
- nicht geeignet / not suitable
- unbeschichtete HM-Sorten / uncoated grades
- beschichtete HM-Sorten / coated grades
- bestückt/Cermet / brazed/Cermet

P	•
M	•
K	•
N	•
S	•
H	-

Abmessungen in mm  
Dimensions in mm

HM-Sorten  
Carbide grades

Ausführung R oder L angeben  
State R or L version

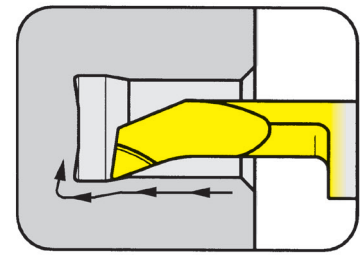
Weitere Abmessungen auf Anfrage  
Further sizes upon request

A

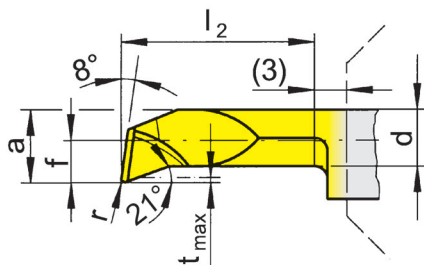
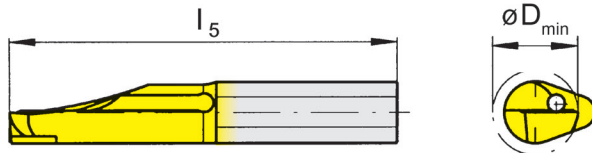
### Schneidplatte

Insert

# 109



Bohrungs-Ø ab	Bore Ø from	6 mm
---------------	-------------	------



für Klemhalter  
for Toolholder

Typ B109  
Type B105...09

verlängerte Spantreppe  
(Geometrie HV)  
extended chip breaker  
(geometry HV)

R = rechts wie gezeichnet  
R = right hand version shown

L = links spiegelbildlich  
L = left hand version

Bestellnummer Part number	r	f	a	d	l <sub>2</sub>	l <sub>5</sub>	t <sub>max</sub>	D <sub>min</sub>	TH35
R/L109.1828.04.1.HV6	0,4	2,8	5,7	5	10	28	0,4	6	ΔΔ
R/L109.1828.04.2.HV6	0,4	2,8	5,7	5	15	33	0,4	6	ΔΔ
R/L109.1828.04.3.HV6	0,4	2,8	5,7	5	20	38	0,4	6	ΔΔ
R/L109.1828.04.4.HV6	0,4	2,8	5,7	5	25	43	0,4	6	ΔΔ
R/L109.1828.04.5.HV6	0,4	2,8	5,7	5	30	48	0,4	6	ΔΔ
R/L109.1828.04.6.HV6	0,4	2,8	5,7	5	35	53	0,4	6	ΔΔ
R/L109.1828.04.7.HV6	0,4	2,8	5,7	5	40	58	0,4	6	ΔΔ
R/L109.1838.04.2.HV7	0,4	3,8	6,7	6	15	33	0,4	7	ΔΔ
R/L109.1838.04.3.HV7	0,4	3,8	6,7	6	20	38	0,4	7	ΔΔ
R/L109.1838.04.4.HV7	0,4	3,8	6,7	6	25	43	0,4	7	ΔΔ
R/L109.1838.04.5.HV7	0,4	3,8	6,7	6	30	48	0,4	7	ΔΔ
R/L109.1838.04.6.HV7	0,4	3,8	6,7	6	35	53	0,4	7	ΔΔ
R/L109.1838.04.7.HV7	0,4	3,8	6,7	6	40	58	0,4	7	ΔΔ
R/L109.1838.04.8.HV7	0,4	3,8	6,7	6	45	63	0,4	7	▲/Δ

- ▲ ab Lager / on stock Δ 4 Wochen / 4 weeks x auf Anfrage / upon request
- empfohlen / recommended
- o bedingt einsetzbar / alternative recommendation
- nicht geeignet / not suitable
- unbeschichtete HM-Sorten / uncoated grades
- beschichtete HM-Sorten / coated grades
- bestückt/Cermet / brazed/Cermet

P	•
M	•
K	•
N	•
S	•
H	-

HM-Sorten  
Carbide grades

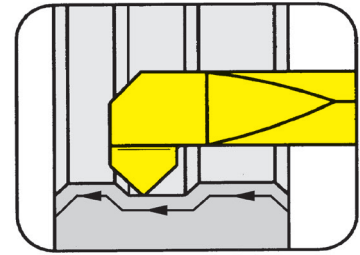
Abmessungen in mm  
Dimensions in mm

Ausführung R oder L angeben  
State R or L version

Weitere Abmessungen auf Anfrage  
Further sizes upon request

### Schneidplatte Insert

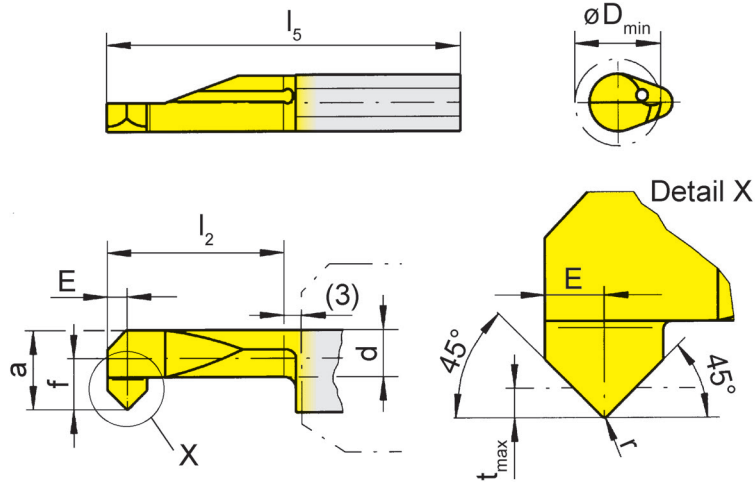
# 109



Bohrungs-Ø ab	Bore Ø from	6 mm
---------------	-------------	------

für Klemhalter  
for Toolholder

Typ B109  
Type B105...09



R = rechts wie gezeichnet  
R = right hand version shown

L = links spiegelbildlich  
L = left hand version

Bestellnummer Part number	r	f	E	a	d	l <sub>2</sub>	l <sub>5</sub>	t <sub>max</sub>	D <sub>min</sub>	TH35
<b>R/L109.4545.3.6</b>	0,2	2,8	1,2	5,7	4,3	20	38	0,9	6	Δ/Δ
<b>R/L109.4545.5.7</b>	0,2	3,8	1,2	6,7	5,3	30	48	0,9	7	▲/▲

- ▲ ab Lager / on stock   Δ 4 Wochen / 4 weeks   x auf Anfrage / upon request
- empfohlen / recommended
- o bedingt einsetzbar / alternative recommendation
- nicht geeignet / not suitable
- unbeschichtete HM-Sorten / uncoated grades
- beschichtete HM-Sorten / coated grades
- bestückt/Cermet / brazed/Cermet

P	•
M	•
K	•
N	•
S	•
H	-

HM-Sorten  
Carbide grades

Abmessungen in mm  
Dimensions in mm

Ausführung R oder L angeben  
State R or L version

Weitere Abmessungen auf Anfrage  
Further sizes upon request

# Einstecken (innen)

## Grooving (internal)

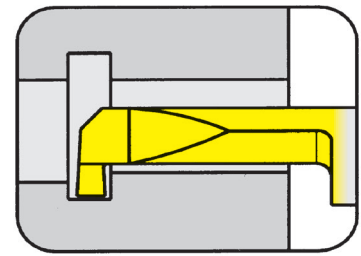


A

### Schneidplatte

#### Insert

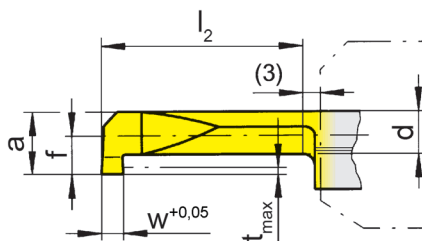
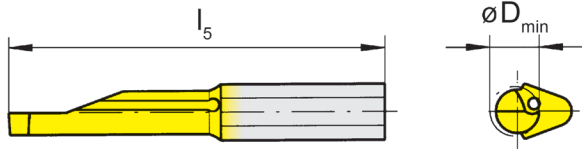
# 109



Bohrungs-Ø ab  
Stechtiefe bis

Bore Ø from  
Depth of groove up to

6 mm  
1,8 mm



für Klemmhalter  
for Toolholder

Typ B109  
Type B105...09

R = rechts wie gezeichnet  
R = right hand version shown

L = links spiegelbildlich  
L = left hand version

Bestellnummer Part number	w	f	a	d	l <sub>2</sub>	l <sub>5</sub>	t <sub>max</sub>	D <sub>min</sub>	TH35
R/L109.0100.1.6	1,0	2,8	5,7	3,7	10	28	1,8	6	ΔΔ
R/L109.0150.1.6	1,5	2,8	5,7	3,7	10	28	1,8	6	ΔΔ
R/L109.0200.1.6	2,0	2,8	5,7	3,7	10	28	1,8	6	ΔΔ
R/L109.0100.2.6	1,0	2,8	5,7	3,7	15	33	1,8	6	ΔΔ
R/L109.0150.2.6	1,5	2,8	5,7	3,7	15	33	1,8	6	ΔΔ
R/L109.0200.2.6	2,0	2,8	5,7	3,7	15	33	1,8	6	ΔΔ
R/L109.0100.3.6	1,0	2,8	5,7	3,7	20	38	1,8	6	ΔΔ
R/L109.0150.3.6	1,5	2,8	5,7	3,7	20	38	1,8	6	ΔΔ
R/L109.0200.3.6	2,0	2,8	5,7	3,7	20	38	1,8	6	ΔΔ
R/L109.0100.4.6	1,0	2,8	5,7	3,7	25	43	1,8	6	ΔΔ
R/L109.0150.4.6	1,5	2,8	5,7	3,7	25	43	1,8	6	ΔΔ
R/L109.0200.4.6	2,0	2,8	5,7	3,7	25	43	1,8	6	ΔΔ
R/L109.0100.5.6	1,0	2,8	5,7	3,7	30	48	1,8	6	ΔΔ
R/L109.0150.5.6	1,5	2,8	5,7	3,7	30	48	1,8	6	ΔΔ
R/L109.0200.5.6	2,0	2,8	5,7	3,7	30	48	1,8	6	ΔΔ
R/L109.0100.6.6	1,0	2,8	5,7	3,7	35	53	1,8	6	ΔΔ
R/L109.0150.6.6	1,5	2,8	5,7	3,7	35	53	1,8	6	ΔΔ
R/L109.0200.6.6	2,0	2,8	5,7	3,7	35	53	1,8	6	▲/Δ

▲ ab Lager / on stock Δ 4 Wochen / 4 weeks x auf Anfrage / upon request

● empfohlen / recommended

o bedingt einsetzbar / alternative recommendation

- nicht geeignet / not suitable

■ unbeschichtete HM-Sorten / uncoated grades

■ beschichtete HM-Sorten / coated grades

■ bestückt/Cermet / brazed/Cermet

Abmessungen in mm

Dimensions in mm

Weitere Abmessungen auf Anfrage

Ausführung R oder L angeben

State R or L version

HM-Sorten

Carbide grades

P	•
M	•
K	•
N	•
S	•
H	-



# Einstecken (innen)

## Grooving (internal)

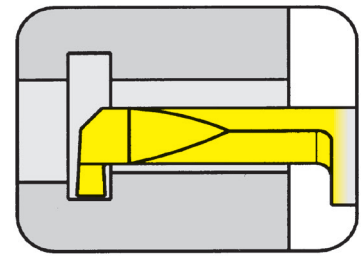


A

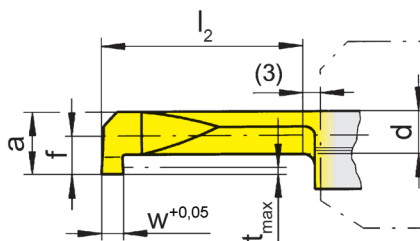
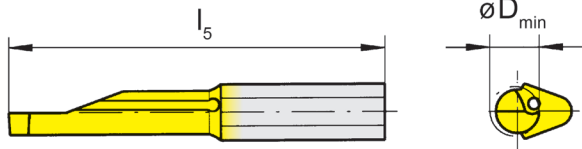
### Schneidplatte

#### Insert

# 109



Bohrungs-Ø ab Stechtiefe bis	Bore Ø from Depth of groove up to	7 mm 2,5 mm
---------------------------------	--------------------------------------	----------------



für Klemmhalter  
for Toolholder

Typ B109  
Type B105...09

R = rechts wie gezeichnet  
R = right hand version shown

L = links spiegelbildlich  
L = left hand version

Bestellnummer Part number	w	f	a	d	l <sub>2</sub>	l <sub>5</sub>	t <sub>max</sub>	D <sub>min</sub>	TH35
R/L109.0100.1.7	1,0	3,8	6,7	4	10	28	2,5	7	Δ/Δ
R/L109.0150.1.7	1,5	3,8	6,7	4	10	28	2,5	7	Δ/Δ
R/L109.0200.1.7	2,0	3,8	6,7	4	10	28	2,5	7	▲/Δ
R/L109.0100.2.7	1,0	3,8	6,7	4	15	33	2,5	7	Δ/Δ
R/L109.0150.2.7	1,5	3,8	6,7	4	15	33	2,5	7	▲/Δ
R/L109.0200.2.7	2,0	3,8	6,7	4	15	33	2,5	7	▲/Δ
R/L109.0100.3.7	1,0	3,8	6,7	4	20	38	2,5	7	Δ/Δ
R/L109.0150.3.7	1,5	3,8	6,7	4	20	38	2,5	7	Δ/Δ
R/L109.0200.3.7	2,0	3,8	6,7	4	20	38	2,5	7	Δ/Δ
R/L109.0100.4.7	1,0	3,8	6,7	4	25	43	2,5	7	Δ/Δ
R/L109.0200.4.7	2,0	3,8	6,7	4	25	43	2,5	7	Δ/Δ
R/L109.0150.4.7	1,5	3,8	6,7	4	25	43	2,5	7	Δ/Δ
R/L109.0100.5.7	1,0	3,8	6,7	4	30	48	2,5	7	Δ/▲
R/L109.0150.5.7	1,5	3,8	6,7	4	30	48	2,5	7	Δ/Δ
R/L109.0200.5.7	2,0	3,8	6,7	4	30	48	2,5	7	▲/Δ
R/L109.0100.6.7	1,0	3,8	6,7	4	35	53	2,5	7	Δ/Δ
R/L109.0150.6.7	1,5	3,8	6,7	4	35	53	2,5	7	Δ/Δ
R/L109.0200.6.7	2,0	3,8	6,7	4	35	53	2,5	7	▲/Δ

▲ ab Lager / on stock Δ 4 Wochen / 4 weeks x auf Anfrage / upon request

● empfohlen / recommended

○ bedingt einsetzbar / alternative recommendation

- nicht geeignet / not suitable

■ unbeschichtete HM-Sorten / uncoated grades

■ beschichtete HM-Sorten / coated grades

■ bestückt/Cermet / brazed/Cermet

P	•
M	•
K	•
N	•
S	•
H	-

Abmessungen in mm

Dimensions in mm

Weitere Abmessungen auf Anfrage

Ausführung R oder L angeben

State R or L version

HM-Sorten  
Carbide grades

# Einstecken (innen)

## Grooving (internal)

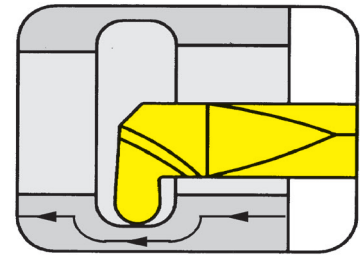


A

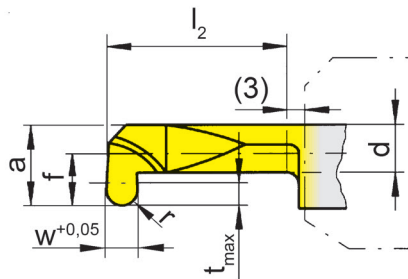
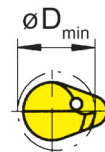
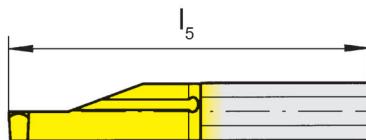
### Schneidplatte

#### Insert

# 109



Bohrungs-Ø ab Vollradius	Bore Ø from Full radius	6 mm 0,5-1 mm
--------------------------	-------------------------	------------------



für Klemmhalter  
for Toolholder

Typ B109  
Type B105...09

Vollradius  
Full radius

R = rechts wie gezeichnet  
R = right hand version shown

L = links spiegelbildlich  
L = left hand version

Bestellnummer Part number	w	r	f	a	d	l <sub>2</sub>	l <sub>5</sub>	t <sub>max</sub>	D <sub>min</sub>	TH35
R/L109.0005.4.6	1,0	0,50	2,8	5,7	3,7	25	43	1,8	6	Δ/Δ
R/L109.0007.4.6	1,5	0,75	2,8	5,7	3,7	25	43	1,8	6	Δ/Δ
R/L109.0010.4.6	2,0	1,00	2,8	5,7	3,7	25	43	1,8	6	Δ/Δ
R/L109.0005.6.7	1,0	0,50	3,8	6,7	4,0	35	53	2,5	7	Δ/Δ
R/L109.0007.6.7	1,5	0,75	3,8	6,7	4,0	35	53	2,5	7	Δ/Δ
R/L109.0010.6.7	2,0	1,00	3,8	6,7	4,0	35	53	2,5	7	▲/Δ

▲ ab Lager / on stock Δ 4 Wochen / 4 weeks x auf Anfrage / upon request

● empfohlen / recommended

o bedingt einsetzbar / alternative recommendation

- nicht geeignet / not suitable

□ unbeschichtete HM-Sorten / uncoated grades

■ beschichtete HM-Sorten / coated grades

■ bestückt/Cermet / brazed/Cermet

Abmessungen in mm

Dimensions in mm

Ausführung R oder L angeben

State R or L version

Weitere Abmessungen auf Anfrage

Further sizes upon request

P	•
M	•
K	•
N	•
S	•
H	-

HM-Sorten  
Carbide grades

# Rückwärtsdrehen (innen)

## Backboring (internal)

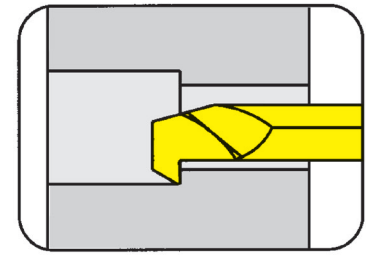


A

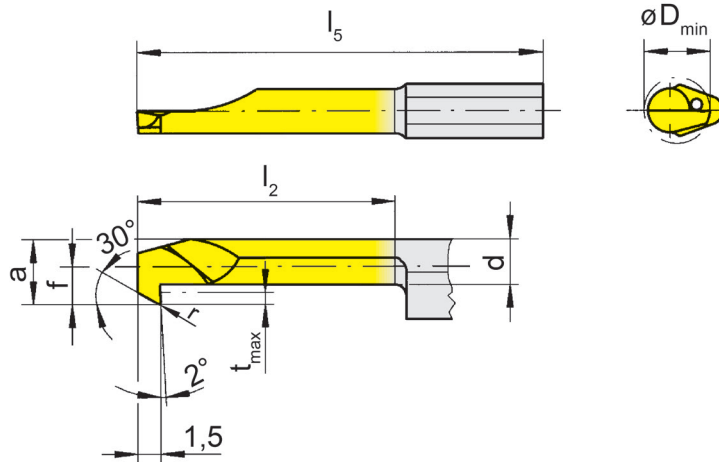
### Schneidplatte

Insert

# 109



Bohrungs-Ø ab	Bore Ø from	6 mm
---------------	-------------	------



für Klemhalter  
for Toolholder

Typ B109  
Type B105...09

R = rechts wie gezeichnet  
R = right hand version shown

L = links spiegelbildlich  
L = left hand version

Bestellnummer Part number	r	f	a	d	l <sub>2</sub>	l <sub>5</sub>	t <sub>max</sub>	D <sub>min</sub>	TH35
R/L109.3028.3.6	0,2	2,8	5,7	3,7	20	38	1,8	6	Δ/Δ
R/L109.3028.5.6	0,2	2,8	5,7	3,7	30	48	1,8	6	Δ/Δ
R/L109.3038.3.7	0,2	3,8	6,7	4,0	20	38	2,5	7	▲/Δ
R/L109.3038.5.7	0,2	3,8	6,7	4,0	30	48	2,5	7	▲/Δ

▲ ab Lager / on stock Δ 4 Wochen / 4 weeks x auf Anfrage / upon request

● empfohlen / recommended

o bedingt einsetzbar / alternative recommendation

- nicht geeignet / not suitable

□ unbeschichtete HM-Sorten / uncoated grades

■ beschichtete HM-Sorten / coated grades

■ bestückt/Cermet / brazed/Cermet

Abmessungen in mm

Dimensions in mm

Ausführung R oder L angeben

State R or L version

Weitere Abmessungen auf Anfrage

Further sizes upon request

P	•
M	•
K	•
N	•
S	•
H	-

HM-Sorten  
Carbide grades

# Gewindedrehen (innen) Teilprofil

## Threading (internal) Partial profile

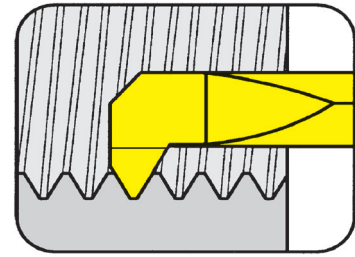


A

### Schneidplatte

#### Insert

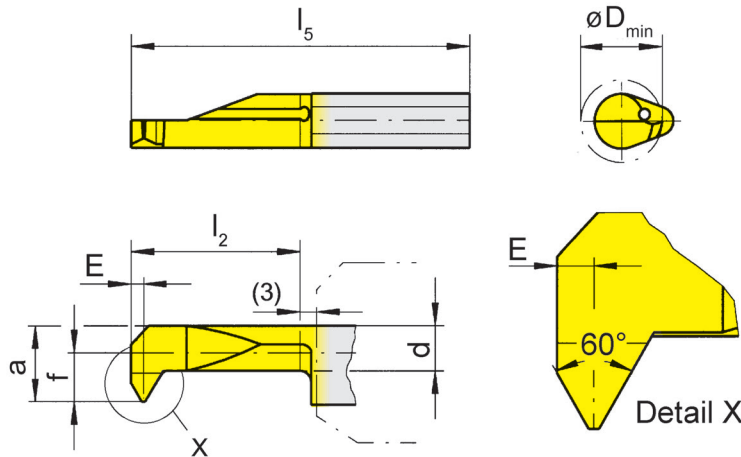
# 109



Bohrungs-Ø ab  
Steigung

Bore Ø from  
Pitch

7 mm  
1,5-1,75 mm



für Klemmhalter  
for Toolholder

Typ B109  
Type B105...09

R = rechts wie gezeichnet  
R = right hand version shown

L = links spiegelbildlich  
L = left hand version

Metrisches ISO-Gewinde  
Metrisches ISO-Gewinde

Bestellnummer Part number	P	P <sub>max</sub>	E	f	a	d	l <sub>2</sub>	l <sub>5</sub>	D <sub>min</sub>	TH35
R/L109.0815.1.7	1,5	1,75	0,9	3,8	6,7	5,1	10	28	7	Δ/Δ
R/L109.0815.3.7	1,5	1,75	0,9	3,8	6,7	5,1	20	38	7	▲/Δ
R/L109.0815.5.7	1,5	1,75	0,9	3,8	6,7	5,1	30	48	7	▲/Δ

▲ ab Lager / on stock Δ 4 Wochen / 4 weeks x auf Anfrage / upon request

● empfohlen / recommended

o bedingt einsetzbar / alternative recommendation

- nicht geeignet / not suitable

■ unbeschichtete HM-Sorten / uncoated grades

■ beschichtete HM-Sorten / coated grades

■ bestückt/Cermet / brazed/Cermet

Abmessungen in mm

Dimensions in mm

Ausführung R oder L angeben

State R or L version

Weitere Abmessungen auf Anfrage

Further sizes upon request

P	•
M	•
K	•
N	•
S	•
H	-

HM-Sorten  
Carbide grades

# Gewindedrehen (innen) Teilprofil

## Threading (internal) Partial profile

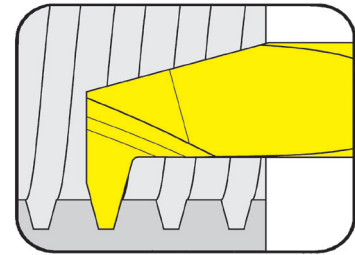


**A**

### Schneidplatte

Insert

# 109

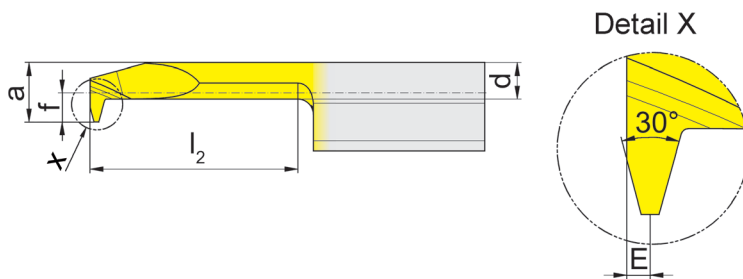


Bohrungs-Ø ab Steigung	Bore Ø from Pitch	6 mm 1,5-3 mm
------------------------	-------------------	------------------



für Klemmhalter  
for Toolholder

Typ B109  
Type B105...09



Metrisches ISO  
Trapezgewinde DIN 103  
Metric ISO trapezoidal thread  
DIN 103

R = rechts wie gezeichnet  
R = right hand version shown

Bestellnummer Part number	P	E	f	a	d	l <sub>2</sub>	l <sub>5</sub>	D <sub>min</sub>		TH35
R109.0915.3.6	1,5	0,6	2,8	5,7	3,5	20	38	6		▲
R109.1220.3.6	2,0	0,8	2,8	5,7	3,5	20	38	6		▲
R109.1220.3.7	2,0	0,8	3,8	6,7	4,8	20	38	7		▲
R109.1220.5.7	2,0	0,8	3,8	6,7	4,8	30	48	7		▲
R109.1730.3.7	3,0	1,2	3,8	6,7	4,3	20	38	7		▲

- ▲ ab Lager / on stock Δ 4 Wochen / 4 weeks x auf Anfrage / upon request
- empfohlen / recommended
- o bedingt einsetzbar / alternative recommendation
- nicht geeignet / not suitable
- unbeschichtete HM-Sorten / uncoated grades
- beschichtete HM-Sorten / coated grades
- bestückt/Cermet / brazed/Cermet

P	•
M	•
K	•
N	•
S	•
H	-

HM-Sorten  
Carbide grades

Abmessungen in mm  
Dimensions in mm  
Weitere Abmessungen auf Anfrage  
Further sizes upon request

# Einrichten

## Set Up

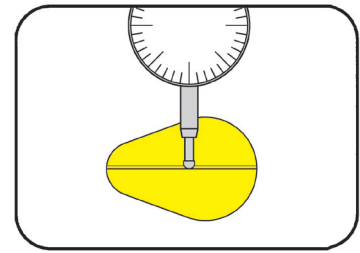


A

### Platte

#### Insert

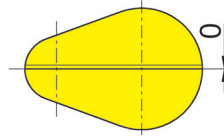
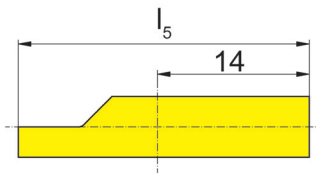
# 109



Platte zum Einrichten des Werkzeugs  
Insert for tool set up

für Klemmhalter  
for Toolholder

Typ B109  
Type



R = rechts wie gezeichnet  
R = right hand version shown

L = links spiegelbildlich  
L = left hand version

Bestellnummer Part number	$l_5$
<b>R/L109.LEHR.H.01 MG12</b>	28

Abmessungen in mm  
Dimensions in mm

Ausführung R oder L angeben  
State R or L version

# Axialeinstechen

## Face Grooving



**A**

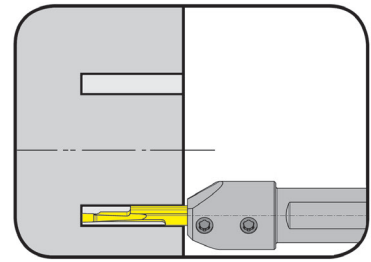
### Klemmhalter

Toolholder

## B109

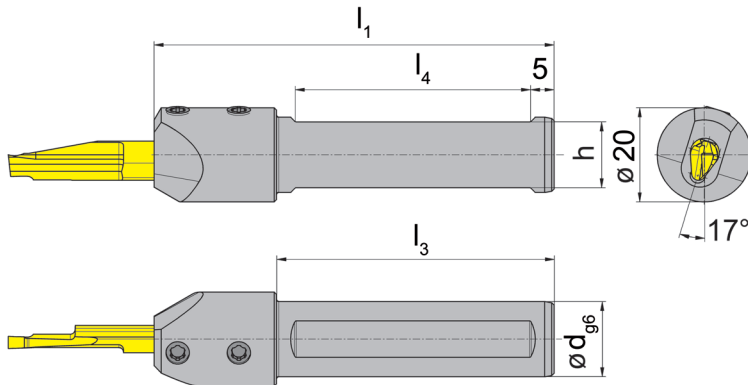
mit innerer Kühlmittelzufuhr  
with through coolant supply

Nutaußen-Ø ab	from outer groove Ø	15 mm
Stechtiefe	Depth of groove	20 mm
Stechbreite	Width of groove	2-3 mm



für Schneidplatte  
for insert

Typ A109  
Type



nur für Schneidplatten mit verlängertem Spannschaft  
only usable for inserts with extended clamping length

R = rechts wie gezeichnet  
R = right hand version shown

L = links spiegelbildlich  
L = left hand version

Bestellnummer Part number	d	l <sub>1</sub>	l <sub>3</sub>	h	l <sub>4</sub>
<b>R/LB109.0016.14.2</b>	16	85	59	14	50

Ausführung R oder L angeben  
State R or L version

Abmessungen in mm  
Dimensions in mm

Weitere Abmessungen auf Anfrage  
Further sizes upon request

Das Anzugsdrehmoment der Schrauben finden Sie in den Technischen Hinweisen.  
For torque specification of the screw, please see Technical Instructions.

### Ersatzteile

Spare Parts

<b>Klemmhalter</b> Toolholder	<b>Spannschraube</b> Clamping Screw	<b>TORX PLUS®-Schlüssel</b> TORX PLUS® Wrench
R/LB109.0016.14.2	<b>6.075T15P</b>	<b>T15PQ</b>

# Axialeinstechen

## Face Grooving

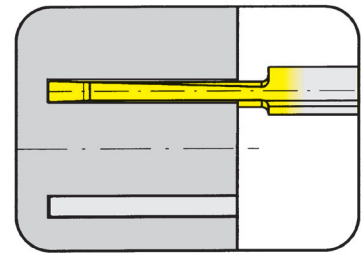


A

### Schneidplatte

#### Insert

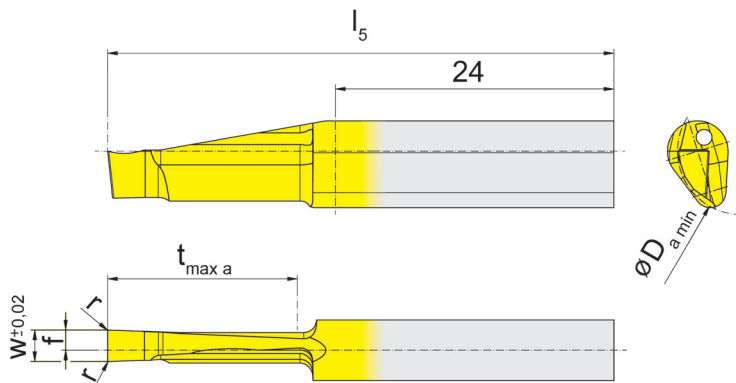
# A109



Nutaußen-Ø ab  
Stechtiefe  
Stechbreite

from outer groove Ø  
Depth of groove  
Width of groove

!kein Ausgabetypp!  
!kein Ausgabetypp!  
2-3 mm



für Klemmhalter  
for Toolholder

Typ B109...14.2  
Type

L = links wie gezeichnet  
L = left hand version shown

R = rechts spiegelbildlich  
R = right hand version

Bestellnummer Part number	w	r	f	l <sub>5</sub>	t <sub>max a</sub>	D <sub>a min</sub>	T125
R/LA109.1520.3.2	2,0	0,1	1,0	48	20	15	▲/Δ
R/LA109.1525.3.2	2,5	0,1	1,2	48	20	15	▲/Δ
R/LA109.1530.3.2	3,0	0,1	1,5	48	20	15	▲/▲

▲ ab Lager / on stock Δ 4 Wochen / 4 weeks x auf Anfrage / upon request

● empfohlen / recommended

o bedingt einsetzbar / alternative recommendation

- nicht geeignet / not suitable

■ unbeschichtete HM-Sorten / uncoated grades

■ beschichtete HM-Sorten / coated grades

■ bestückt/Cermet / brazed/Cermet

P	•
M	•
K	•
N	•
S	•
H	-

Abmessungen in mm

Dimensions in mm

Weitere Abmessungen auf Anfrage

Further sizes upon request

HM-Sorten  
Carbide grades

Ausführung R oder L angeben

State R or L version

#### Hinweis:

Schneidplatte RA109 in Klemmhalter RB109 und Schneidplatte LA109 in Klemmhalter LB109 verwenden

#### Note:

Use insert RA109 in toolholder RB109 Use insert LA109 in toolholder LB109

Axialstechen ins Volle bei voller Stechtiefe nur bei D<sub>amin</sub> 15 - 40 mm möglich!

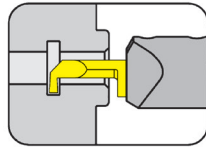
Face grooving with full width of the full depth only possible between D<sub>amin</sub> 15 - 40 mm!



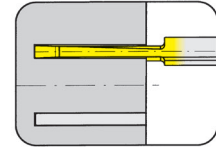


A

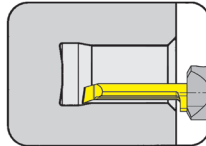
**Klemmhalter**  
Toolholder  
B110/B110C/VDI/  
B110.WF/B110TS



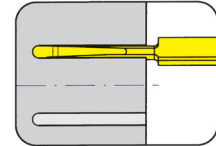
Seite/Page  
A145, A149-A150, A152



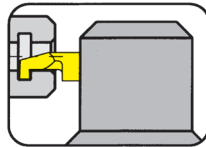
Seite/Page  
A161



Seite/Page  
A146

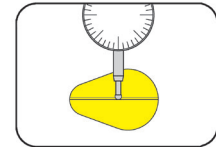


Seite/Page  
A162

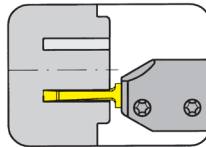


Seite/Page  
A147-A148

**Platte**  
Insert  
110

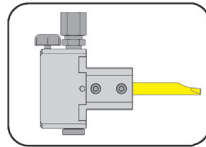


Seite/Page  
A158



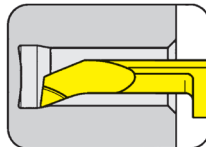
Seite/Page  
A160

**Einstellbare Halter**  
Adjustable holder  
N

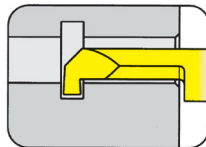


Seite/Page  
A151

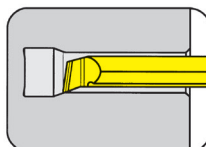
**Schneidplatte**  
Insert  
110/A110



Seite/Page  
A153-A154



Seite/Page  
A155-A156, A159



Seite/Page  
A157

**110**



**Klemmhalter mit  
Schneidplatten**

Stechbreite 1 - 3 mm

**Toolholder with  
Inserts**

Width of groove 1 - 3 mm

# HCG - HORN Catalogue Guide

## INNENBEARBEITUNG / INTERNAL GROOVING

Bohrungs-Ø Bore Ø	Artikelgruppen / Product line											
	105	109	110	106	107	108	10P	111	11P	114	116	18P
≥ 0,2	•											
≥ 0,5	•											
≥ 0,7	•											
≥ 1,0	•											
≥ 1,5	•											
≥ 2,0	•											
≥ 3,0	•											
≥ 4,0	•											
≥ 5,0	•											
≥ 6,0	•	•	•	•								
≥ 6,8		•	•	•								
≥ 7,0		•			•							
≥ 7,8			•		•	•						
≥ 8,0			•		•	•						
≥ 9,0			•		•	•	•					
≥ 10,0			•				•	•	•			
≥ 10,5									•			
≥ 11,0								•	•			
≥ 11,5									•			
≥ 13,8										•		
≥ 14,0										•	•	
≥ 16,0											•	
≥ 16,5										(•)		
≥ 18,0												•

Stechtiefe Depth of groove	2,5	2,5	4,0	0,8	2,0	1,0	3,0	2,3	3,5	4,0 (6,5)	4,3	8,0
-------------------------------	-----	-----	-----	-----	-----	-----	-----	-----	-----	--------------	-----	-----

Stechbreite Width of groove	0,5-2,0	1,0-2,0	1,0-3,0	0,7-1,5	1,0-2,0	0,7-2,0	1,0-3,0	0,7-3,0	1,0-3,0	0,7-3,0	0,7-4,0	2,0-3,0
--------------------------------	---------	---------	---------	---------	---------	---------	---------	---------	---------	---------	---------	---------

Bearbeitung / Machining												
Einstechen / Grooving	•	•	•	•	•	•	•	•	•	•	•	•
Ausdrehen / Boring	•	•	•	•	•	•		•		•	•	
Gewindedrehen / Threading	•	•			•	•		•		•	•	
Fasen / Chamfering	•	•		•	•	•		•		•	•	
Axialeinstechen / Face Grooving	•	•	•							•		
Hartdrehen / Hard turning	•					•		•		•	•	
Bohrung-Drehen / Bore and Profiling	•											

Sonderwerkzeuge sind auf Anfrage erhältlich  
Special tools upon request

Abmessung in mm  
Dimensions in mm

# Einstechen und Ausdrehen

## Grooving and Boring

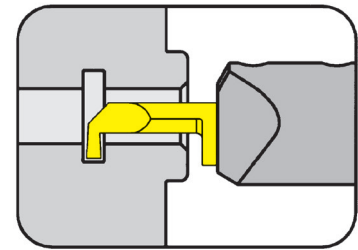


### Klemmhalter

Toolholder

## B110

mit innerer Kühlmittelzufuhr  
with through coolant supply



Bohrungs-Ø ab	Bore Ø from	6,mm
Stechtiefe bis	Depth of groove up to	4 mm
Stechbreite bis	Width of groove up to	3 mm

für Schneidplatte  
for Insert

Typ 110  
Type

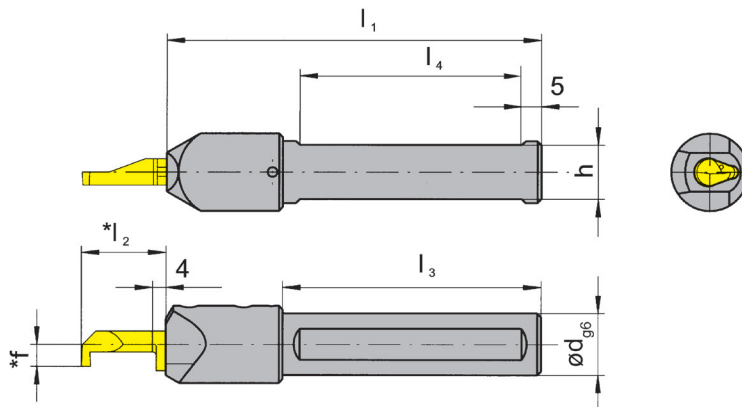


Abbildung = rechtsschneidend  
Picture = right hand cutting version

Bestellnummer Part number	d	l <sub>1</sub>	l <sub>3</sub>	h	l <sub>4</sub>
<b>B110.0016.02</b>	16	100	70	14	55
<b>B110.0020.02</b>	20	100	-	18	55
<b>B110.0022.02</b>	22	100	-	20	55
<b>B110.0025.02</b>	25	100	-	23	55

Weitere Abmessungen auf Anfrage  
Further sizes upon request

f, l<sub>2</sub> siehe Schneidplatte Typ 110  
f, l<sub>2</sub> see inserts type 110

Abmessungen in mm  
Dimensions in mm

#### Bestellhinweis:

Klemmhalter sind jeweils für rechte und linke Schneidplatten verwendbar.

#### Ordering note:

Toolholders can be used with right and left hand inserts.

Das Anzugsdrehmoment der Schrauben finden Sie in den Technischen Hinweisen.

For torque specification of the screw, please see Technical Instructions.

### Ersatzteile

Spare Parts

<b>Klemmhalter</b> Toolholder	<b>Spannschraube</b> Clamping Screw	<b>TORX PLUS®-Schlüssel</b> TORX PLUS® Wrench
B110...	<b>6.075T15P</b>	<b>T15PQ</b>

# Einstechen und Ausdrehen

## Grooving and Boring

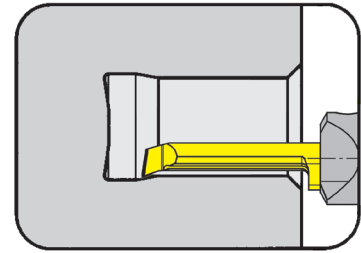


### Klemmhalter

Toolholder

## B110

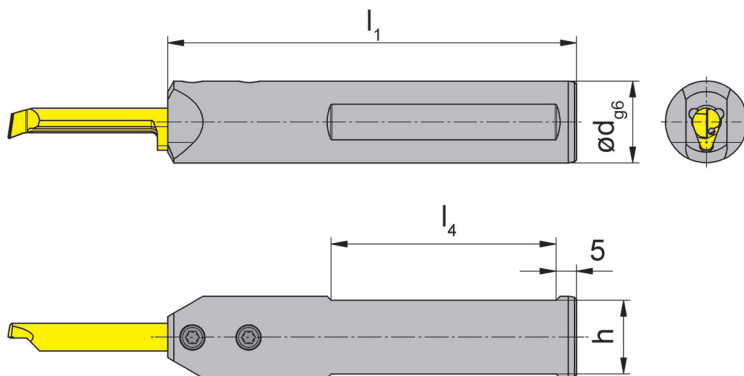
mit innerer Kühlmittelzufuhr  
with through coolant supply



Bohrungs-Ø ab  
Stechtiefe bis  
Stechbreite bis

Bore Ø from  
Depth of groove up to  
Width of groove up to

6 mm  
4 mm  
3 mm



für Schneidplatte  
for Insert

Typ 110  
Type

Abbildung = rechtsschneidend  
Picture = right hand cutting version

mit zusätzlichen  
Spülbohrungen  
with additional through  
coolant bores

Bestellnummer Part number	d	l <sub>1</sub>	h	l <sub>4</sub>
<b>B110.0020.K.02</b>	20	100	18	55

Weitere Abmessungen auf Anfrage  
Further sizes upon request

Abmessungen in mm  
Dimensions in mm

#### Bestellhinweis:

Klemmhalter sind jeweils für rechte und linke Schneidplatten verwendbar.

#### Ordering note:

Toolholders can be used with right and left hand inserts.

Das Anzugsdrehmoment der Schrauben finden Sie in den Technischen Hinweisen.

For torque specification of the screw, please see Technical Instructions.

### Ersatzteile

Spare Parts

Klemmhalter Toolholder	Spannschraube Clamping Screw	TORX PLUS®-Schlüssel TORX PLUS® Wrench
B110.0020.K.02	<b>6.075T15P</b>	<b>T15PQ</b>

# Einstecken und Ausdrehen

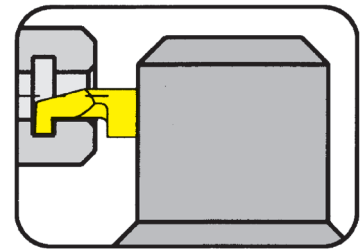
## Grooving and Boring



### Klemmhalter

Toolholder

## B110TS

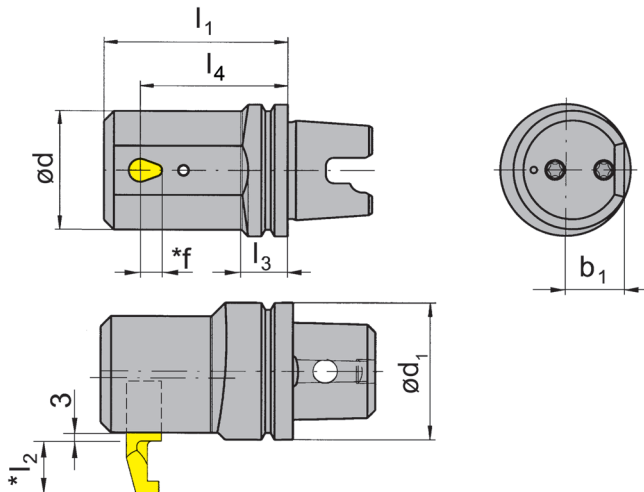


Direktaufnahme für Schneidplatte Typ 110 HORN-TS  
Adapter for inserts type 110 HORN-TS

für INDEX Mehrspindler  
for INDEX Multi spindle machines

für Schneidplatte  
for Insert

Typ 110  
Type



R = rechts wie gezeichnet  
R = right hand version shown

HORN TS nach ISO 26622  
HORN TS according to ISO 26622

Bestellnummer Part number	d <sub>1</sub>	l <sub>3</sub>	d	l <sub>1</sub>	b <sub>1</sub>	l <sub>4</sub>	Maschinentyp Machine type
<b>RB110.TS40.2.2.02</b>	40	14	36	56	18	45	MS32
<b>RB110.TS50.2.2.02</b>	50	22	36	56	18	45	MS52

Weitere Abmessungen auf Anfrage  
Further sizes upon request

f, l<sub>2</sub> siehe Schneidplatte Typ 110  
f, l<sub>2</sub> see inserts type 110

Abmessungen in mm  
Dimensions in mm

Das Anzugsdrehmoment der Schrauben finden Sie in den Technischen Hinweisen.  
For torque specification of the screw, please see Technical Instructions.

### Ersatzteile

Spare Parts

Klemmhalter Toolholder	Spannschraube Clamping Screw	TORX PLUS®-Schlüssel TORX PLUS® Wrench
RB110.TS40.2.2.02	<b>6.075T15P</b>	<b>T15PQ</b>

# Einstecken und Ausdrehen

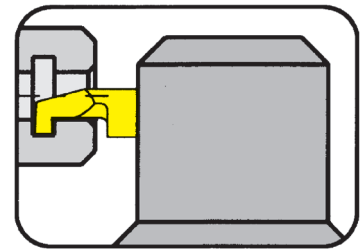
## Grooving and Boring



### Klemmhalter

Toolholder

## B110C

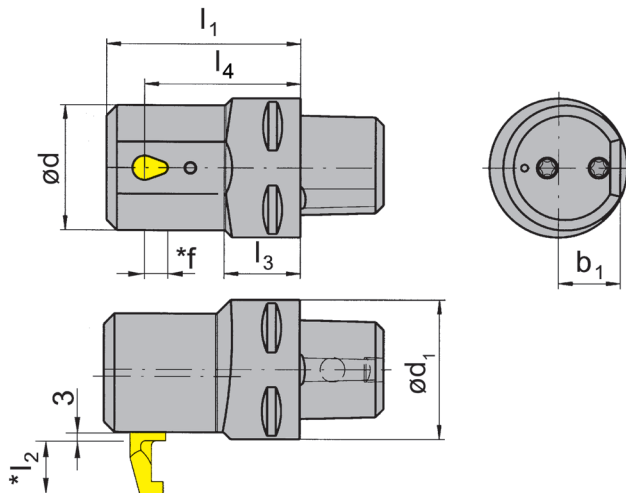


HORN-Polygonschaft nach ISO 26623  
HORN Polygon shank according ISO 26623

für INDEX Mehrspindler  
for INDEX Multi spindle machines

für Schneidplatte  
for Insert

Typ 110  
Type



R = rechts wie gezeichnet  
R = right hand version shown

Bestellnummer Part number	d <sub>1</sub>	l <sub>3</sub>	d	l <sub>1</sub>	b <sub>1</sub>	l <sub>4</sub>	Maschinentyp Machine type
<b>RB110.00C3.2.2.02</b>	32	15	36	56	18	45	MS32
<b>RB110.00C4.2.2.02</b>	40	22	36	56	18	45	MS52

Weitere Abmessungen auf Anfrage  
Further sizes upon request

f, l<sub>2</sub> siehe Schneidplatte Typ 110  
f, l<sub>2</sub> see inserts type 110

Abmessungen in mm  
Dimensions in mm

Das Anzugsdrehmoment der Schrauben finden Sie in den Technischen Hinweisen.  
For torque specification of the screw, please see Technical Instructions.

### Ersatzteile

Spare Parts

Klemmhalter Toolholder	Spannschraube Clamping Screw	TORX PLUS®-Schlüssel TORX PLUS® Wrench
RB110...	<b>6.075T15P</b>	<b>T15PQ</b>



# Einstecken und Ausdrehen

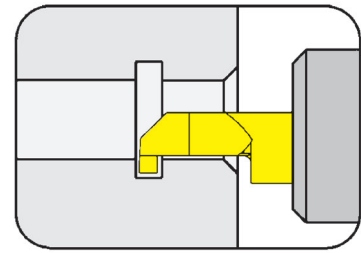
## Grooving and Boring



### Klemmhalter

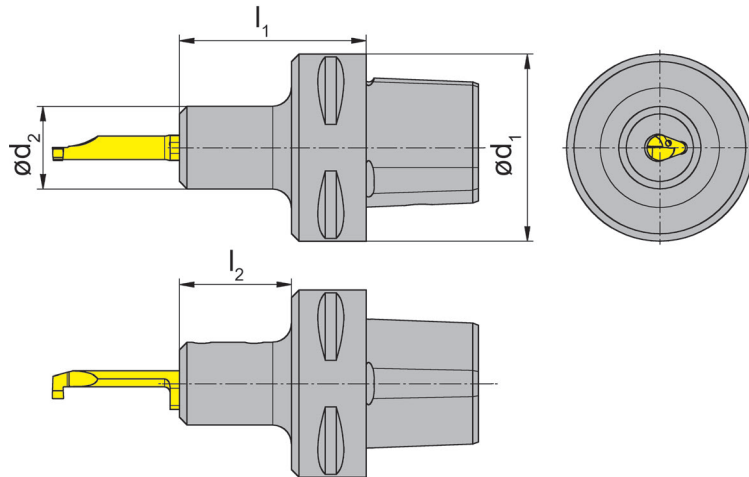
Toolholder

## B110C



HORN-Polygonschaft nach ISO 26623  
HORN Polygon shank according ISO 26623

Spannlänge 22 mm  
Clamping length 22 mm



für Schneidplatte  
for Insert

Typ 110  
Type

R = rechts wie gezeichnet  
R = right hand version shown

L = links spiegelbildlich  
L = left hand version

Bestellnummer Part number	d <sub>1</sub>	d <sub>2</sub>	l <sub>1</sub>	l <sub>2</sub>
R/LB110.00C3.22.1.02	32	22	45	30
R/LB110.00C4.22.1.02	40	22	50	30
R/LB110.00C5.22.1.02	50	22	50	30
R/LB110.00C6.22.1.02	63	22	52	30

Weitere Abmessungen auf Anfrage  
Further sizes upon request

Abmessungen in mm  
Dimensions in mm

Das Anzugsdrehmoment der Schrauben finden Sie in den Technischen Hinweisen.  
For torque specification of the screw, please see Technical Instructions.

### Ersatzteile

Spare Parts

Klemmhalter Toolholder	Spannschraube Clamping Screw	TORX PLUS®-Schlüssel TORX PLUS® Wrench
R/LB110...	6.075T15P	T15PQ

# Einstecken und Ausdrehen

## Grooving and Boring

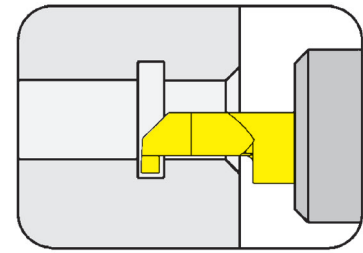


### Klemmhalter

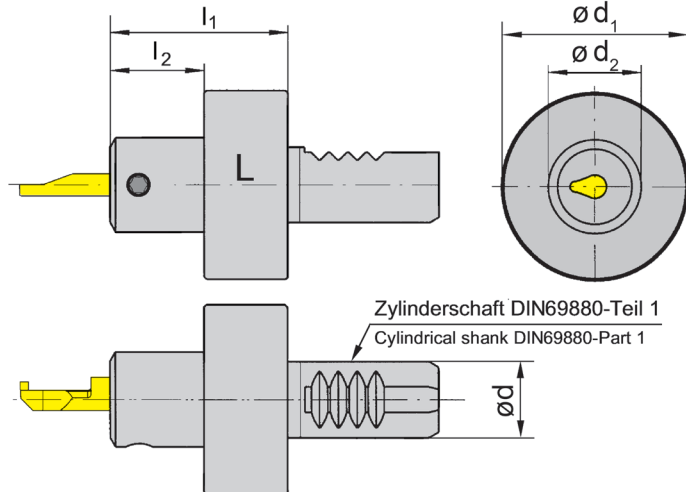
Toolholder

### VDI

mit innerer Kühlmittelzufuhr  
with through coolant supply



Bohrungs-Ø ab                      Bore Ø from                      6 mm



L = links wie gezeichnet  
L = left hand version shown

R = rechts spiegelbildlich  
R = right hand version

für Schneidplatte  
for insert

Typ 110  
Type

Bestellnummer Part number	d	l <sub>1</sub>	l <sub>2</sub>	d <sub>2</sub>	d <sub>1</sub>
<b>VDI16.L110.30.02</b>	16	48	30	22	40
<b>VDI16.R110.30.02</b>	16	48	30	22	40
<b>VDI20.L110.30.02</b>	20	48	30	22	50
<b>VDI20.R110.30.02</b>	20	48	30	22	50
<b>VDI25.L110.30.02</b>	25	48	30	22	58
<b>VDI25.R110.30.02</b>	25	48	30	22	58
<b>VDI30.L110.30.02</b>	30	48	30	22	68
<b>VDI30.R110.30.02</b>	30	48	30	22	68
<b>VDI40.L110.30.02</b>	40	48	30	22	83
<b>VDI40.R110.30.02</b>	40	48	30	22	83

Ausführung R oder L angeben  
State R or L version

Abmessungen in mm  
Dimensions in mm

Weitere Abmessungen auf Anfrage  
Further sizes upon request

Das Anzugsdrehmoment der Schrauben finden Sie in den Technischen Hinweisen.  
For torque specification of the screw, please see Technical Instructions.

### Ersatzteile

Spare Parts

Klemmhalter Toolholder	Spannschraube Clamping Screw	TORX PLUS®-Schlüssel TORX PLUS® Wrench
VDI16...	<b>6.075T15P</b>	<b>T15PQ</b>

### Einstellbare Halter

#### Adjustable holder

# N



# A

Bohrungs-Ø ab	Bore Ø from	6 mm
Stechtiefe bis	Depth of groove up to	4 mm
Stechbreite bis	Width of groove up to	3 mm

mit innerer Kühlmittelzufuhr  
with through coolant supply

für Schneidplatte  
for Insert

Typ 110  
Type

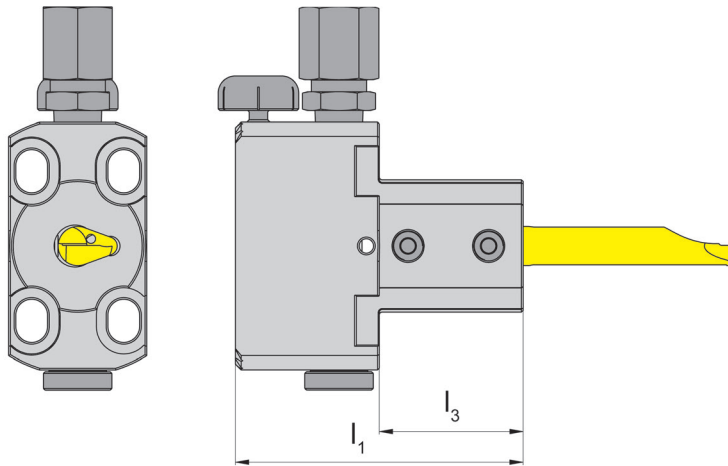


Abbildung = rechtsschneidend  
Picture = right hand cutting version

Bestellnummer Part number	$l_1$	$l_3$
<b>N79IK</b>	50	25

Weitere Abmessungen auf Anfrage  
Further sizes upon request

Abmessungen in mm  
Dimensions in mm

Das Anzugsdrehmoment der Schrauben finden Sie in den Technischen Hinweisen.  
For torque specification of the screw, please see Technical Instructions.

Das Kühlmittelrohr ist nicht im Lieferumfang enthalten - bitte separat bestellen!  
Coolant tube is not included - separate order required!

### Ersatzteile

#### Spare Parts

Einstellbare Halter Adjustable holder	Spannschraube Clamping Screw	Höhenverstellungsschraube Screw to adjust the height	Kühlmittelanschluss Coolant supply
N79IK	6.075T15P	002.00.69	004.00.19

# Einstecken und Ausdrehen

## Grooving and Boring

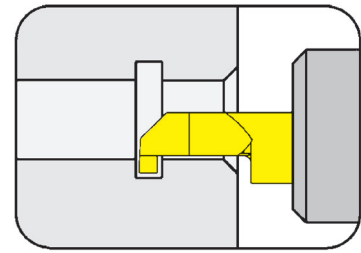


### Klemmhalter

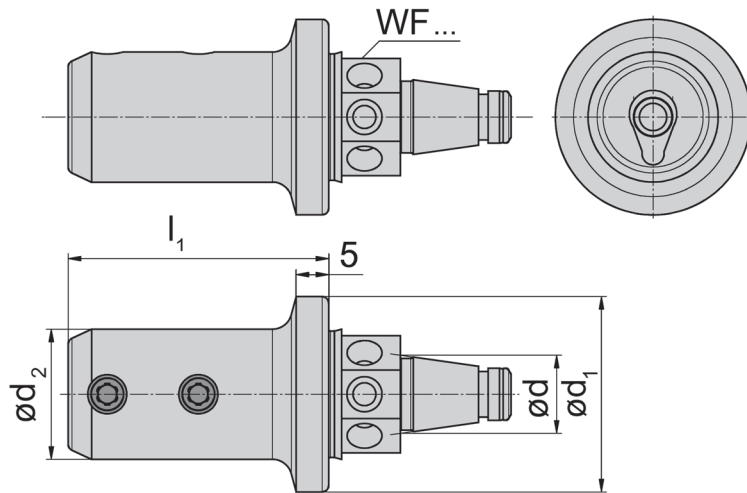
Toolholder

## B110.WF

mit innerer Kühlmittelzufuhr  
with through coolant supply



Bohrungs-Ø ab                      Bore Ø from                      6 mm



für Schneidplatte  
for Insert

Typ      110  
Type

Bestellnummer Part number	d <sub>1</sub>	l <sub>1</sub>	d	d <sub>2</sub>
<b>B110.WF20.2.02</b>	30	40	12	20
<b>B110.WF24.2.02</b>	37	40	16	20
<b>B110.WF32.2.02</b>	50	40	20	20

Weitere Abmessungen auf Anfrage  
Further sizes upon request

Abmessungen in mm  
Dimensions in mm

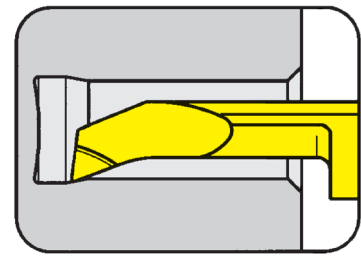
Das Anzugsdrehmoment der Schrauben finden Sie in den Technischen Hinweisen.  
For torque specification of the screw, please see Technical Instructions.

A

### Schneidplatte

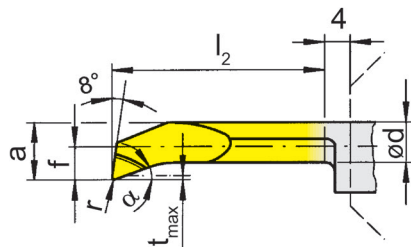
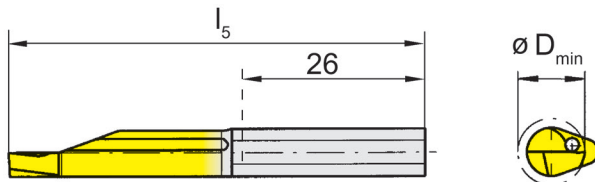
#### Insert

# 110



A

Bohrungs-Ø ab	Bore Ø from	6 mm
---------------	-------------	------



für Klemmhalter  
for Toolholder

- Typ B110  
Type B110C  
B110TS  
B110.WF  
N  
VDI  
B105...10

R = rechts wie gezeichnet  
R = right hand version shown

L = links spiegelbildlich  
L = left hand version

Bestellnummer Part number	r	f	a	d	l <sub>2</sub>	l <sub>5</sub>	t <sub>max</sub>	D <sub>min</sub>	α	EG35	TH35	TI25
<b>R/L110.1829.7.6</b>	0,2	2,9	5,7	4,8	40	70	0,5	6	20°	▲/▲	▲/▲	▲/▲
<b>R/L110.1829.9.6</b>	0,2	2,9	5,7	4,8	50	80	0,5	6	20°	▲/▲	▲/▲	▲/▲
<b>R/L110.1829.9.8</b>	0,2	4,0	7,4	6,0	50	80	0,5	8	20°	▲/▲	▲/▲	▲/▲
										P	●	●
										M	●	●
										K	○	●
										N	-	●
										S	-	●
										H	-	-

▲ ab Lager / on stock Δ 4 Wochen / 4 weeks x auf Anfrage / upon request

● empfohlen / recommended

○ bedingt einsetzbar / alternative recommendation

- nicht geeignet / not suitable

□ unbeschichtete HM-Sorten / uncoated grades

■ beschichtete HM-Sorten / coated grades

■ bestückt/Cermet / brazed/Cermet

Abmessungen in mm

Dimensions in mm

Ausführung R oder L angeben

State R or L version

Weitere Abmessungen auf Anfrage

Further sizes upon request

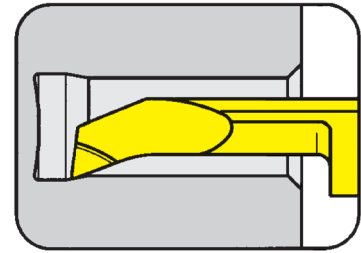
P	●	●	●
M	●	●	●
K	○	●	●
N	-	●	●
S	-	●	●
H	-	-	-

HM-Sorten  
Carbide grades

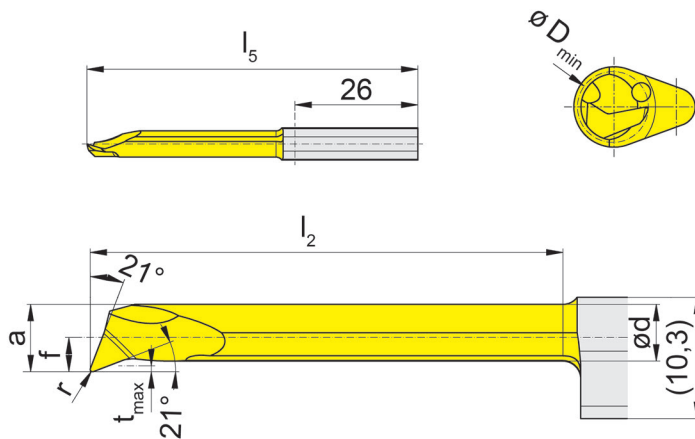
### Schneidplatte

#### Insert

# 110



Bohrungs-Ø ab                      Bore Ø from                      6 mm



für Klemhalter  
for Toolholder

Typ      B110  
Type     B110C  
          B110TS  
          B110.WF  
          N  
          VDI  
          B105...10

R = rechts wie gezeichnet  
R = right hand version shown

L = links spiegelbildlich  
L = left hand version

Bestellnummer Part number	r	f	a	d	l <sub>2</sub>	l <sub>5</sub>	t <sub>max</sub>	D <sub>min</sub>	EG35
R/L110.2129.7.6	0,2	2,9	5,7	4,8	40	70	0,5	6	ΔΔ
R/L110.2129.9.6	0,2	2,9	5,7	4,8	50	80	0,5	6	ΔΔ
R/L110.2140.7.8	0,2	4,0	7,4	6,0	40	70	0,5	8	ΔΔ
R/L110.2140.9.8	0,2	4,0	7,4	6,0	50	80	0,5	8	ΔΔ

▲ ab Lager / on stock    Δ 4 Wochen / 4 weeks    x auf Anfrage / upon request

● empfohlen / recommended

o bedingt einsetzbar / alternative recommendation

- nicht geeignet / not suitable

□ unbeschichtete HM-Sorten / uncoated grades

■ beschichtete HM-Sorten / coated grades

■ bestückt/Cermet / brazed/Cermet

Abmessungen in mm

Dimensions in mm

Weitere Abmessungen auf Anfrage

Further sizes upon request

P	•
M	•
K	o
N	-
S	-
H	-

HM-Sorten  
Carbide grades

# Einstecken (innen)

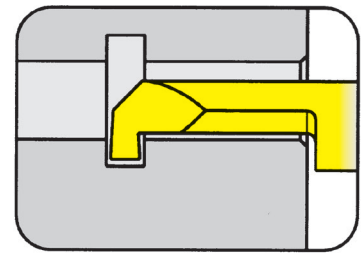
## Grooving (internal)



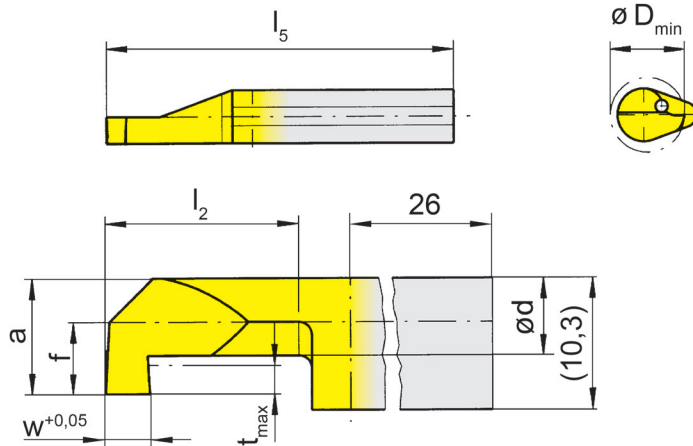
### Schneidplatte

#### Insert

# 110



Bohrungs-Ø ab	Bore Ø from	8 mm
---------------	-------------	------



für Klemmhalter  
for Toolholder

- Typ B110  
Type B110C  
B110TS  
B110.WF  
N  
VDI  
B105...10

R = rechts wie gezeichnet  
R = right hand version shown

L = links spiegelbildlich  
L = left hand version

Bestellnummer Part number	w	f	a	d	l <sub>2</sub>	l <sub>5</sub>	t <sub>max</sub>	D <sub>min</sub>	EG35	T125	TN35
R/L110.0100.5.8	1,0	4	7,4	4,2	30	60	2,8	8	▲/▲		▲/▲
R/L110.0200.5.8	2,0	4	7,4	4,2	30	60	2,8	8	▲/▲	Δ/x	▲/▲
R/L110.0250.5.8	2,5	4	7,4	4,2	30	60	2,8	8	▲/▲	Δ/x	▲/▲
R/L110.0100.7.8	1,0	4	7,4	4,2	40	70	2,8	8	▲/Δ		▲/▲
R/L110.0200.7.8	2,0	4	7,4	4,2	40	70	2,8	8	▲/▲		▲/▲
R/L110.0250.7.8	2,5	4	7,4	4,2	40	70	2,8	8	▲/Δ		▲/▲
R/L110.0100.5.0	1,0	6	9,4	5,0	30	60	4,0	10	▲/▲		▲/▲
R/L110.0200.5.0	2,0	6	9,4	5,0	30	60	4,0	10	▲/▲	Δ/x	▲/▲
R/L110.0300.5.0	3,0	6	9,4	5,0	30	60	4,0	10	▲/▲	Δ/x	▲/▲
R/L110.0100.9.0	1,0	6	9,4	5,0	50	80	4,0	10	Δ/Δ		▲/Δ
R/L110.0200.9.0	2,0	6	9,4	5,0	50	80	4,0	10	▲/Δ		▲/▲
R/L110.0300.9.0	3,0	6	9,4	5,0	50	80	4,0	10	▲/Δ		▲/Δ

▲ ab Lager / on stock Δ 4 Wochen / 4 weeks x auf Anfrage / upon request

● empfohlen / recommended

o bedingt einsetzbar / alternative recommendation

- nicht geeignet / not suitable

■ unbeschichtete HM-Sorten / uncoated grades

■ beschichtete HM-Sorten / coated grades

■ bestückt/Cermet / brazed/Cermet

Abmessungen in mm

Dimensions in mm

Ausführung R oder L angeben

State R or L version

Weitere Abmessungen auf Anfrage

Further sizes upon request

P	●	●	●
M	●	●	●
K	○	●	●
N	-	●	●
S	-	●	●
H	-	-	-

HM-Sorten  
Carbide grades

# Einstecken (innen)

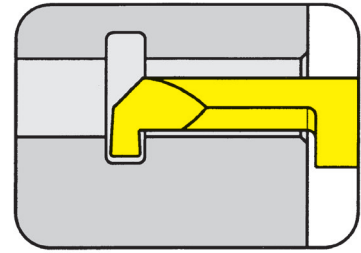
## Grooving (internal)



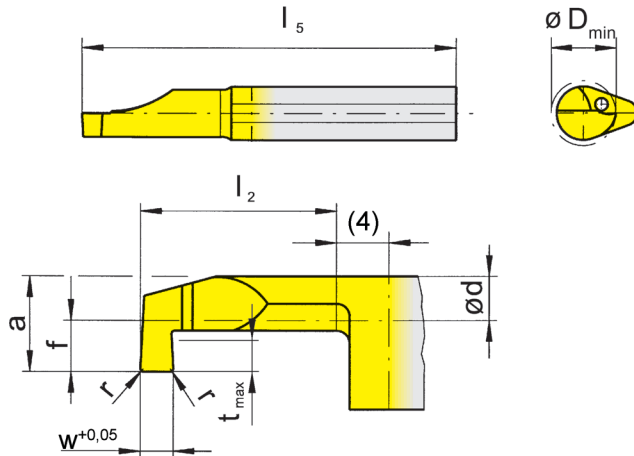
### Schneidplatte

# 110

Insert



Bohrungs-Ø ab                      Bore Ø from                      8 mm



für Klemmhalter  
for Toolholder

Typ      B110  
Type     B110C  
          B110TS  
          B110.WF  
          N  
          VDI  
          B105...10

mit Eckenradius  
with corner radius

R = rechts wie gezeichnet  
R = right hand version shown

Bestellnummer Part number	w	r	f	a	d	l <sub>2</sub>	l <sub>5</sub>	t <sub>max</sub>	D <sub>min</sub>	EG35	TN35
<b>R110.0200.02.3.8</b>	2	0,2	4	7,4	4,2	20	50	2,8	8	▲	▲

▲ ab Lager / on stock    Δ 4 Wochen / 4 weeks    x auf Anfrage / upon request

● empfohlen / recommended

o bedingt einsetzbar / alternative recommendation

- nicht geeignet / not suitable

□ unbeschichtete HM-Sorten / uncoated grades

■ beschichtete HM-Sorten / coated grades

■ bestückt/Cermet / brazed/Cermet

Abmessungen in mm

Dimensions in mm

Weitere Abmessungen auf Anfrage

Further sizes upon request

P	•	•
M	•	•
K	o	•
N	-	•
S	-	•
H	-	-

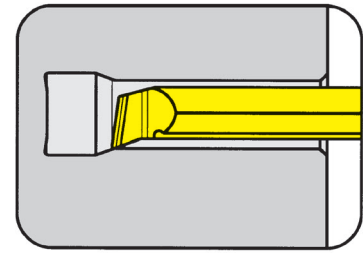
HM-Sorten  
Carbide grades



### Schneidplatte

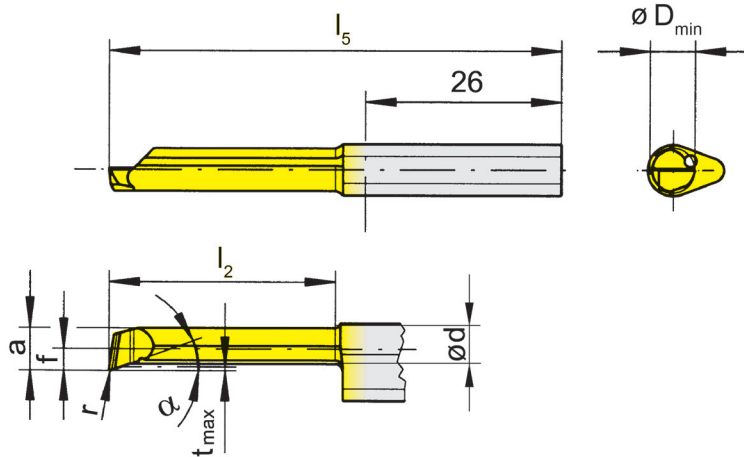
#### Insert

# 110



A

Bohrungs-Ø ab	Bore Ø from	6 mm
---------------	-------------	------



für Klemmhalter  
for Toolholder

- Typ B110  
Type B110C  
B110TS  
B110.WF  
N  
VDI  
B105...10

mit Spantreppe  
(Geometrie H)  
with chip breaker  
(geometry H)

R = rechts wie gezeichnet  
R = right hand version shown

Bestellnummer Part number	r	f	a	d	l <sub>2</sub>	l <sub>5</sub>	t <sub>max</sub>	D <sub>min</sub>	α	EG35	Ti25
<b>R110.1829.9.H6</b>	0,2	2,9	5,7	4,8	50	80	0,5	6	20°	▲	▲
<b>R110.1829.9.H8</b>	0,2	4,0	7,4	6,0	50	80	0,5	8	20°	▲	▲
▲ ab Lager / on stock Δ 4 Wochen / 4 weeks x auf Anfrage / upon request										P	•
● empfohlen / recommended										M	•
o bedingt einsetzbar / alternative recommendation										K	o
- nicht geeignet / not suitable										N	-
■ unbeschichtete HM-Sorten / uncoated grades										S	-
■ beschichtete HM-Sorten / coated grades										H	-
■ bestückt/Cermet / brazed/Cermet											

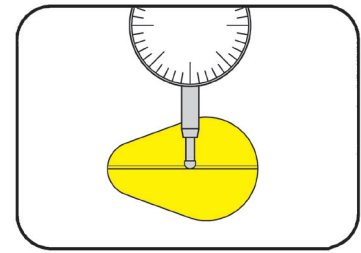
Abmessungen in mm  
Dimensions in mm  
Weitere Abmessungen auf Anfrage  
Further sizes upon request

HM-Sorten  
Carbide grades

### Platte

Insert

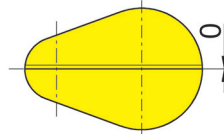
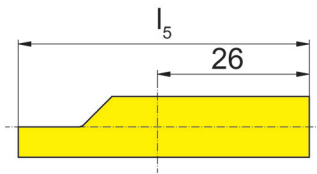
# 110



Platte zum Einrichten des Werkzeugs  
Insert for tool set up

für Klemmhalter  
for Toolholder

Typ B110  
Type B110C  
B110TS  
B110.WF  
N  
VDI



R = rechts wie gezeichnet  
R = right hand version shown

L = links spiegelbildlich  
L = left hand version

Bestellnummer Part number	$l_5$
<b>R/L110.LEHR.H.02</b>	40

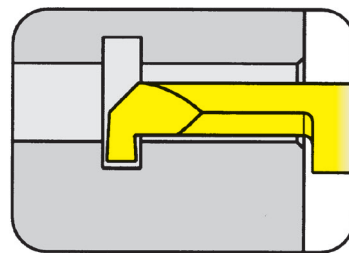
Abmessungen in mm  
Dimensions in mm  
Ausführung R oder L angeben  
State R or L version

A

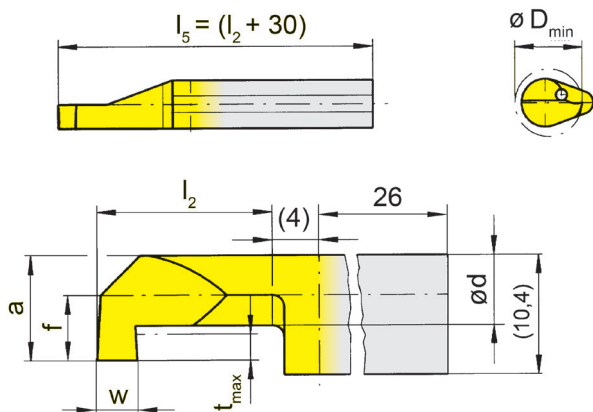
### Schneidplatte

# 110

Insert



Grundabmessungen Typ 110  
Basic sizes type 110



für Klemmhalter  
for Toolholder

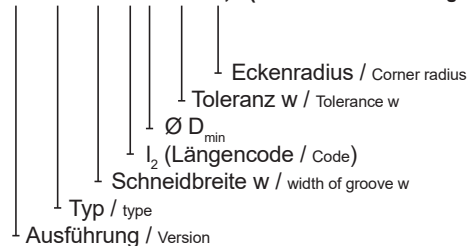
Typ B110  
Type B110C  
B110TS  
B110.WF  
N  
VDI

Bestellnummer Part number	D <sub>min</sub>	f	a	d	t <sub>max</sub>	w	Längencode Code	I <sub>2</sub>	MG12	TN35	TI25	TH35
110...8	8	4	7,4	4,2	2,8	0,5-3,0	1	10	<b>Auf Anfrage Upon Request</b>			
110...9	9	5	8,4	4,8	3,5		2	15				
110...0	10	6	9,4	5,2	4,0		3	20				
							4	25				
							5	30				
							6	35				
							7	40				

Abmessungen in mm  
Dimensions in mm

Bestellbeispiel:  
Ordering example:

R110.0160.3.9<sup>+0,05</sup> r 0,2 (HM-Sorte / Carbide grade)



# Axialeinstechen

## Face Grooving

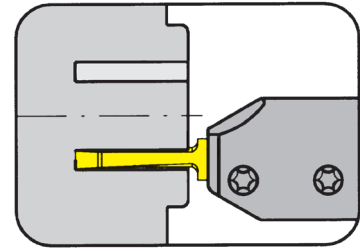


### Klemmhalter

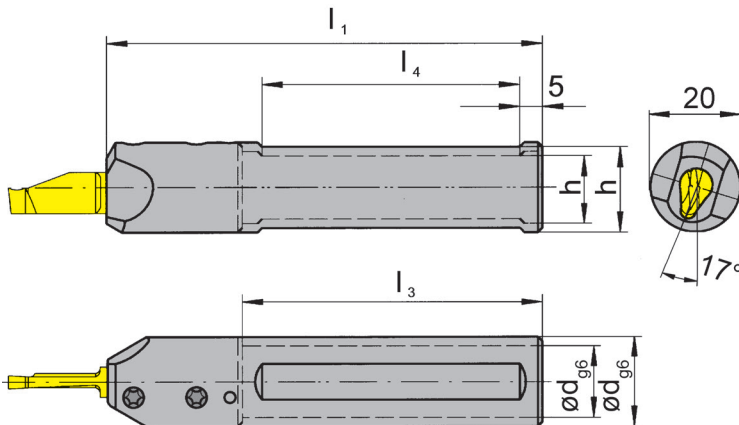
#### Toolholder

## B110

mit innerer Kühlmittelzufuhr  
with through coolant supply



Nutaußen-Ø ab	from outer groove Ø	20 mm
Stechtiefe bis	Depth of groove up to	30 mm
Stechbreite bis	Width of groove up to	3 mm



für Schneidplatte  
for Insert

Typ A110  
Type

R = rechts wie gezeichnet  
R = right hand version shown

L = links spiegelbildlich  
L = left hand version

Bestellnummer Part number	d	l <sub>1</sub>	l <sub>3</sub>	h	l <sub>4</sub>
R/LB110.0016.16.2	16	100	70	14	55
R/LB110.0020.16.2	20	100	-	18	55

Ausführung R oder L angeben  
State R or L version

Abmessungen in mm  
Dimensions in mm

Weitere Abmessungen auf Anfrage  
Further sizes upon request

Das Anzugsdrehmoment der Schrauben finden Sie in den Technischen Hinweisen.  
For torque specification of the screw, please see Technical Instructions.

### Ersatzteile

#### Spare Parts

Klemmhalter Toolholder	Spannschraube Clamping Screw	TORX PLUS®-Schlüssel TORX PLUS® Wrench
R/LB110...	6.075T15P	T15PQ

# Axialeinstechen

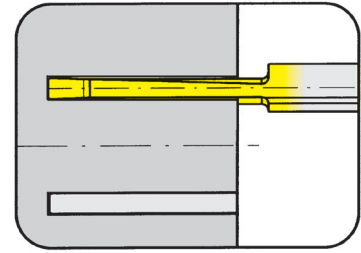
## Face Grooving



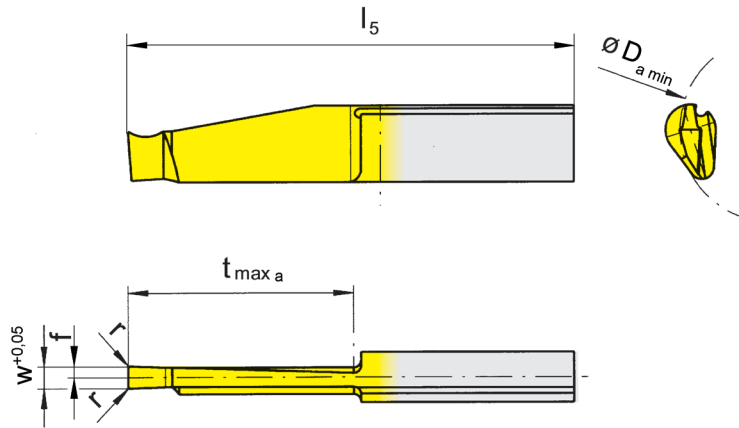
### Schneidplatte

#### Insert

## A110



Nutaußen-Ø ab	from outer groove Ø	20 mm
Stechtiefe	Depth of groove	30 mm
Stechbreite	Width of groove	3 mm



für Klemmhalter  
for Toolholder

Typ B110  
Type

L = links wie gezeichnet  
L = left hand version shown

R = rechts spiegelbildlich  
R = right hand version

Bestellnummer Part number	w	r	f	l <sub>5</sub>	t <sub>max a</sub>	D <sub>a min</sub>	EG35	TH35	TI25	TN35
R/LA110.2030.3.0	3	0,2	1,5	50	20	20	▲▲	▲▲	▲▲	▲▲
R/LA110.2030.5.0	3	0,2	1,5	60	30	20	▲▲	▲▲	▲▲	▲▲
R/LA110.5030.3.0	3	0,2	1,5	50	20	50	▲▲		▲▲	
R/LA110.5030.5.0	3	0,2	1,5	60	30	50	▲▲		▲▲	

▲ ab Lager / on stock Δ 4 Wochen / 4 weeks x auf Anfrage / upon request

● empfohlen / recommended

o bedingt einsetzbar / alternative recommendation

- nicht geeignet / not suitable

■ unbeschichtete HM-Sorten / uncoated grades

■ beschichtete HM-Sorten / coated grades

■ bestückt/Cermet / brazed/Cermet

P	•	•	•	•
M	•	•	•	•
K	o	•	•	•
N	-	•	•	•
S	-	•	•	•
H	-	-	-	-

Abmessungen in mm

Dimensions in mm

Weitere Abmessungen auf Anfrage

Further sizes upon request

HM-Sorten

Carbide grades

Ausführung R oder L angeben

State R or L version

#### Hinweis:

Schneidplatte RA110 in Klemmhalter RB110...16.2 und Schneidplatte LA110 in Klemmhalter LB110...16.2 verwenden.

#### Note:

Use insert RA110 in toolholder RB110...16.2 and insert LA110 in toolholder LB110...16.2.

#### Hinweis für R/LA110.2030...:

Axialstechen ins Volle bei voller Stechtiefe nur bei D<sub>amin</sub> 20 - 50 mm möglich!

#### Note for R/LA110.2030...:

Face grooving with full width of the full depth only possible between D<sub>amin</sub> 20 - 50 mm.

# Axialeinstechen

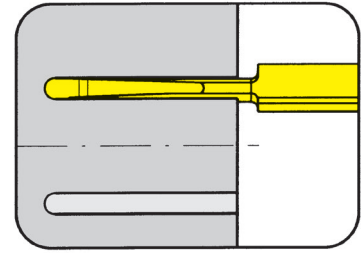
## Face Grooving



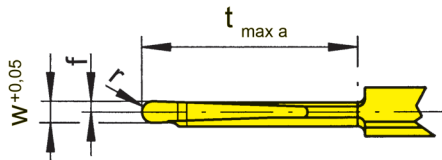
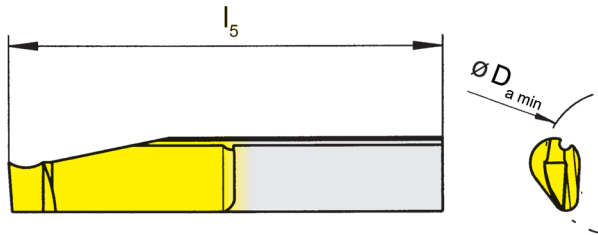
### Schneidplatte

#### Insert

## A110



Nutaußen-Ø ab	from outer groove Ø	20 mm
Stechtiefe	Depth of groove	30 mm
Stechbreite	Width of groove	3 mm



für Klemhalter  
for Toolholder

Typ B110  
Type SB110

L = links wie gezeichnet  
L = left hand version shown

R = rechts spiegelbildlich  
R = right hand version

Vollradius  
Full radius

Bestellnummer Part number	w	r	f	l <sub>5</sub>	t <sub>max a</sub>	D <sub>a min</sub>	EG35	TN35
<b>R/LA110.2030.15.5.0</b>	3	1,5	1,5	60	30	20	▲/▲	▲/▲

- ▲ ab Lager / on stock Δ 4 Wochen / 4 weeks x auf Anfrage / upon request
- empfohlen / recommended
- o bedingt einsetzbar / alternative recommendation
- nicht geeignet / not suitable
- unbeschichtete HM-Sorten / uncoated grades
- beschichtete HM-Sorten / coated grades
- bestückt/Cermet / brazed/Cermet

P	●	●
M	●	●
K	o	●
N	-	●
S	-	●
H	-	-

Abmessungen in mm  
Dimensions in mm

Weitere Abmessungen auf Anfrage  
Further sizes upon request

HM-Sorten  
Carbide grades

Ausführung R oder L angeben  
State R or L version

#### Hinweis:

Schneidplatte RA110 in Klemhalter RB110...16.2 und Schneidplatte LA110 in Klemhalter LB110...16.2 verwenden.

#### Note:

Use insert RA110 in toolholder RB110...16.2 and insert LA110 in toolholder LB110...16.2.

#### Hinweis für R/LA110.2030...:

Axialstechen ins Volle bei voller Stechtiefe nur bei D<sub>amin</sub> 20 - 50 mm möglich!

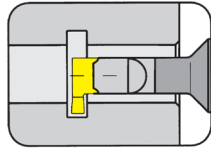
#### Note for R/LA110.2030...:

Face grooving with full width of the full depth only possible between D<sub>amin</sub> 20 - 50 mm.



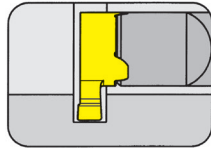
System/System	Seite/Page
<b>106</b>	<b>B2</b>
<b>107</b>	<b>B10</b>
<b>108</b>	<b>B20</b>
<b>10P</b>	<b>B44</b>
<b>111</b>	<b>B56</b>
<b>11P</b>	<b>B82</b>
<b>114</b>	<b>B94</b>
<b>116</b>	<b>B128</b>
<b>18P</b>	<b>B150</b>

Klemmhalter  
Toolholder  
B106

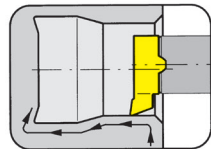


Seite/Page  
B5

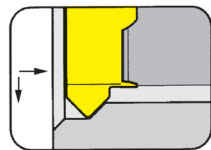
Schneidplatte  
Insert  
106



Seite/Page  
B6



Seite/Page  
B7

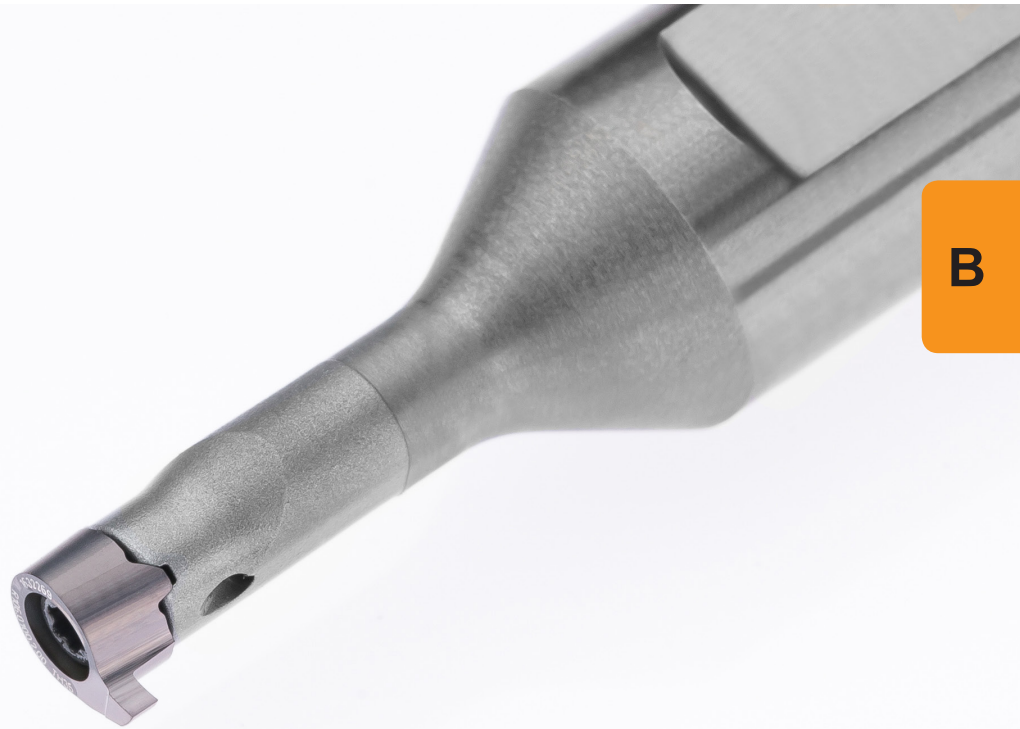


Seite/Page  
B8

B



**106**



**B**

**Klemmhalter mit  
Schneidplatten**

Stechbreite 0,7 - 1,5 mm

**Toolholder with  
Inserts**

Width of groove 0,7 - 1,5 mm

# HCG - HORN Catalogue Guide

## INNENBEARBEITUNG / INTERNAL GROOVING

Bohrungs-Ø Bore Ø	Artikelgruppen / Product line											
	105	109	110	106	107	108	10P	111	11P	114	116	18P
≥ 0,2	•											
≥ 0,5	•											
≥ 0,7	•											
≥ 1,0	•											
≥ 1,5	•											
≥ 2,0	•											
≥ 3,0	•											
≥ 4,0	•											
≥ 5,0	•											
≥ 6,0	•	•	•	•								
≥ 6,8		•	•	•								
≥ 7,0		•			•							
≥ 7,8			•		•	•						
≥ 8,0			•		•	•						
≥ 9,0			•		•	•	•					
≥ 10,0			•				•	•	•			
≥ 10,5									•			
≥ 11,0								•	•			
≥ 11,5									•			
≥ 13,8										•		
≥ 14,0										•	•	
≥ 16,0											•	
≥ 16,5										(•)		
≥ 18,0												•

Stechtiefe Depth of groove	2,5	2,5	4,0	0,8	2,0	1,0	3,0	2,3	3,5	4,0 (6,5)	4,3	8,0
-------------------------------	-----	-----	-----	-----	-----	-----	-----	-----	-----	--------------	-----	-----

Stechbreite Width of groove	0,5-2,0	1,0-2,0	1,0-3,0	0,7-1,5	1,0-2,0	0,7-2,0	1,0-3,0	0,7-3,0	1,0-3,0	0,7-3,0	0,7-4,0	2,0-3,0
--------------------------------	---------	---------	---------	---------	---------	---------	---------	---------	---------	---------	---------	---------

Bearbeitung / Machining												
Einstechen / Grooving	•	•	•	•	•	•	•	•	•	•	•	•
Ausdrehen / Boring	•	•	•	•	•	•		•		•	•	
Gewindedrehen / Threading	•	•			•	•		•		•	•	
Fasen / Chamfering	•	•		•	•	•		•		•	•	
Axialeinstechen / Face Grooving	•	•	•							•		
Hartdrehen / Hard turning	•					•		•		•	•	
Bohrung-Drehen / Bore and Profiling	•											

Sonderwerkzeuge sind auf Anfrage erhältlich  
Special tools upon request

Abmessung in mm  
Dimensions in mm

# Einstecken und Ausdrehen

## Grooving and Boring

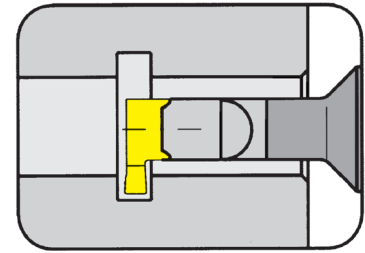


### Klemmhalter

Toolholder

## B106

mit innerer Kühlmittelzufuhr  
with through coolant supply



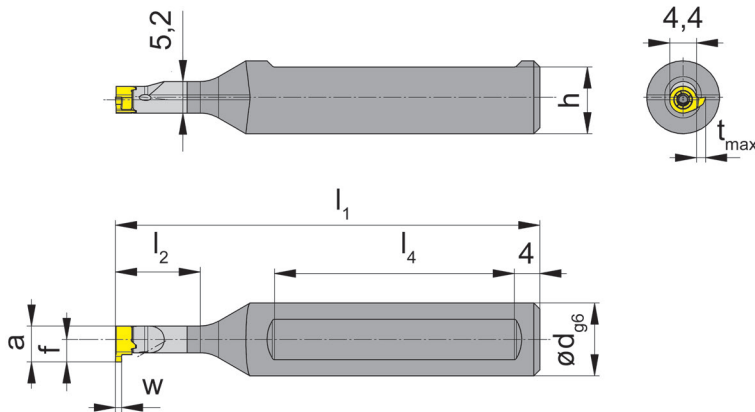
Bohrungs-Ø ab	Bore Ø from	6 mm
Stechtiefe bis	Depth of groove up to	0,8 mm
Stechbreite bis	Width of groove up to	1,5 mm

Schaftmaterial: Hartmetall (schwingungsarm)  
Material of shank: Carbide - Giving a good vibration resistance

für Schneidplatte  
for Insert

Typ 106  
Type

B



R = rechts wie gezeichnet  
R = right hand version shown

L = links spiegelbildlich  
L = left hand version

Bestellnummer Part number	d	l <sub>1</sub>	l <sub>2</sub>	h	l <sub>4</sub>
R/LB106.0012.01	12	70	14	11	40
R/LB106.0012.02	12	80	20	11	40
R/LB106.0012.03	12	90	26	11	45

Weitere Abmessungen auf Anfrage  
Further sizes upon request

w, a, t<sub>max</sub> und f siehe Schneidplatten  
w, a, t<sub>max</sub> and f see inserts

Abmessungen in mm  
Dimensions in mm

#### Bestellhinweis:

Klemmhalter mit beschädigter Schneidplattenaufnahme können durch unseren Reparaturservice instand gesetzt werden.

#### Ordering note:

Toolholders with damaged seating can be repaired by HORN.

### Ersatzteile

Spare Parts

Klemmhalter Toolholder	Spannschraube Clamping Screw	TORX PLUS®-Schlüssel TORX PLUS® Wrench
R/LB106...	1.8.4T6EP	T6PL

# Einstecken (innen)

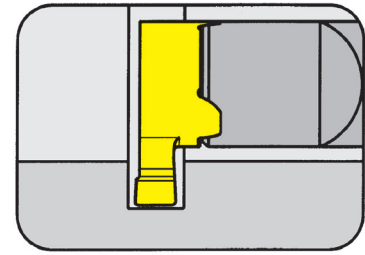
## Grooving (internal)



### Schneidplatte

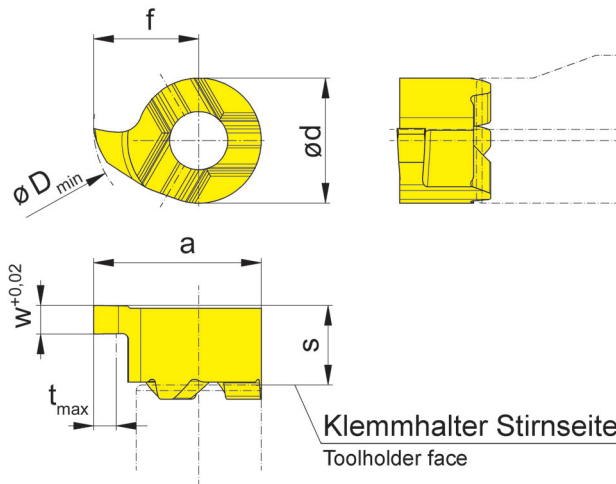
#### Insert

# 106



Bohrungs-Ø ab	Bore Ø from	6,5 mm
Stechtiefe bis	Depth of groove up to	0,8 mm
Stechbreite bis	Width of groove up to	1,5 mm

B



für Klemmhalter  
for Toolholder

Typ B106  
Type

R = rechts wie gezeichnet  
R = right hand version shown

L = links spiegelbildlich  
L = left hand version

Bestellnummer Part number	w	s	f	a	d	t <sub>max</sub>	D <sub>min</sub>	EG55	TH35
<b>R/L106.0070.2.00</b>	0,74	2,8	3,7	5,9	4,4	0,8	6,5	▲/Δ	▲/Δ
<b>R/L106.0100.2.00</b>	1,00	2,8	3,7	5,9	4,4	0,8	6,5	Δ/Δ	▲/Δ
<b>R/L106.0150.2.00</b>	1,50	2,8	3,7	5,9	4,4	0,8	6,5	Δ/Δ	▲/Δ

▲ ab Lager / on stock Δ 4 Wochen / 4 weeks x auf Anfrage / upon request

● empfohlen / recommended

o bedingt einsetzbar / alternative recommendation

- nicht geeignet / not suitable

■ unbeschichtete HM-Sorten / uncoated grades

■ beschichtete HM-Sorten / coated grades

■ bestückt/Cermet / brazed/Cermet

Abmessungen in mm

Dimensions in mm

Ausführung R oder L angeben

State R or L version

Weitere Abmessungen auf Anfrage

Further sizes upon request

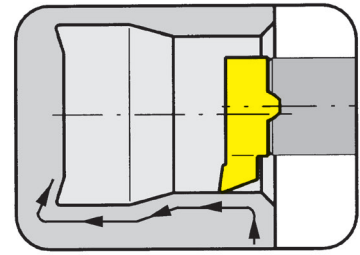
P	●	●
M	o	●
K	o	●
N	-	●
S	-	●
H	-	-

HM-Sorten  
Carbide grades

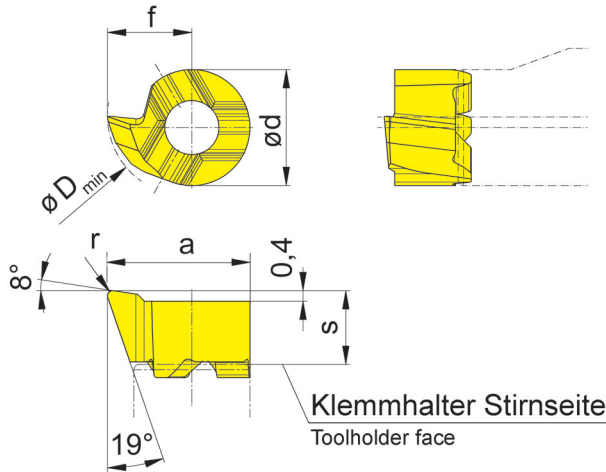
### Schneidplatte

Insert

# 106



Bohrungs-Ø ab	Bore Ø from	6 mm
---------------	-------------	------



für Klemmhalter  
for Toolholder

Typ B106  
Type



R = rechts wie gezeichnet  
R = right hand version shown

L = links spiegelbildlich  
L = left hand version

Bestellnummer Part number	s	f	a	r	d	D <sub>min</sub>	EG55	TH35
<b>R/L106.1831.1.005</b>	2,8	3,2	5,4	0,05	4,4	6	▲/Δ	▲/Δ
<b>R/L106.1831.1.02</b>	2,8	3,2	5,4	0,20	4,4	6	▲/Δ	▲/▲
<b>R/L106.1831.1.04</b>	2,8	3,2	5,4	0,40	4,4	6	▲/Δ	▲/▲
							P	•
							M	○
							K	○
							N	-
							S	-
							H	-

▲ ab Lager / on stock Δ 4 Wochen / 4 weeks x auf Anfrage / upon request

● empfohlen / recommended

○ bedingt einsetzbar / alternative recommendation

- nicht geeignet / not suitable

■ unbeschichtete HM-Sorten / uncoated grades

■ beschichtete HM-Sorten / coated grades

■ bestückt/Cermet / brazed/Cermet

Abmessungen in mm

Dimensions in mm

Ausführung R oder L angeben

State R or L version

HM-Sorten

Carbide grades

Die besondere Schneidengeometrie erlaubt das Ausdrehen von Bohrungen  $\geq \varnothing 6,8$  mm und das Kopieren von Freistichen gemäß DIN 509 Form E und F.

The modified geometry allows boring of bores  $\geq \varnothing 6,8$  mm and profiling of reliefs as per DIN 509 form E and F.

Weitere Abmessungen auf Anfrage

Further sizes upon request

# Fasen und Rückwärtsdrehen (innen)

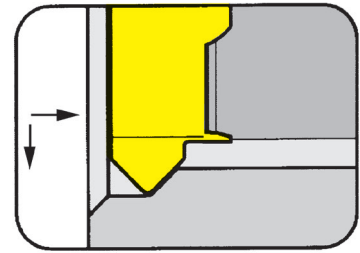
## Chamfering and Backboring (internal)



### Schneidplatte

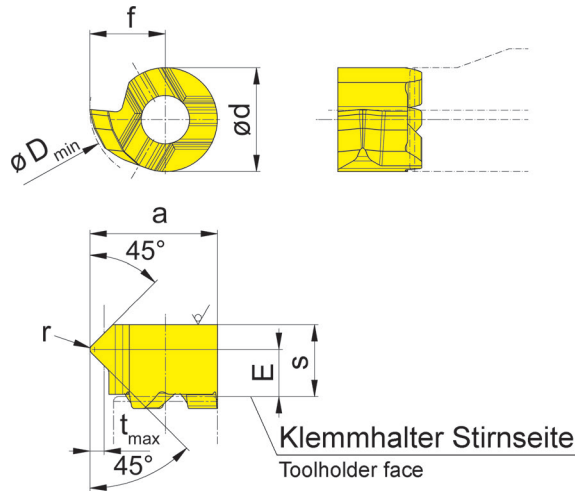
# 106

Insert



Bohrungs-Ø ab Schnittiefe bis	Bore Ø from Depth of cut up to	6 mm 0,6 mm
----------------------------------	-----------------------------------	----------------

B



für Klemmhalter  
for Toolholder

Typ B106  
Type

R = rechts wie gezeichnet  
R = right hand version shown

L = links spiegelbildlich  
L = left hand version

Bestellnummer Part number	E	s	f	a	r	d	t <sub>max</sub>	D <sub>min</sub>	EG55	TH35
<b>R/L106.4545.1.02</b>	2	3,05	3,2	5,4	0,2	4,4	0,6	6	▲/Δ	▲/Δ

- ▲ ab Lager / on stock Δ 4 Wochen / 4 weeks x auf Anfrage / upon request
- empfohlen / recommended
- o bedingt einsetzbar / alternative recommendation
- nicht geeignet / not suitable
- unbeschichtete HM-Sorten / uncoated grades
- beschichtete HM-Sorten / coated grades
- bestückt/Cermet / brazed/Cermet

Abmessungen in mm  
Dimensions in mm

Ausführung R oder L angeben  
State R or L version

Weitere Abmessungen auf Anfrage  
Further sizes upon request

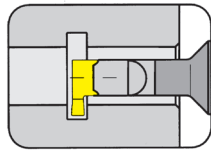
P	●	●
M	o	●
K	o	●
N	-	●
S	-	●
H	-	-

HM-Sorten  
Carbide grades



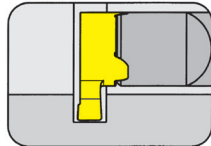
B

Klemmhalter  
Toolholder  
B107

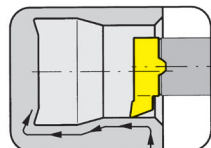


Seite/Page  
B13

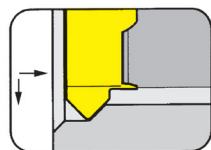
Schneidplatte  
Schneidplatte  
107



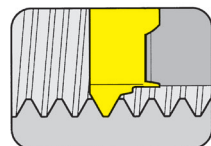
Seite/Page  
B14-B15



Seite/Page  
B16



Seite/Page  
B17

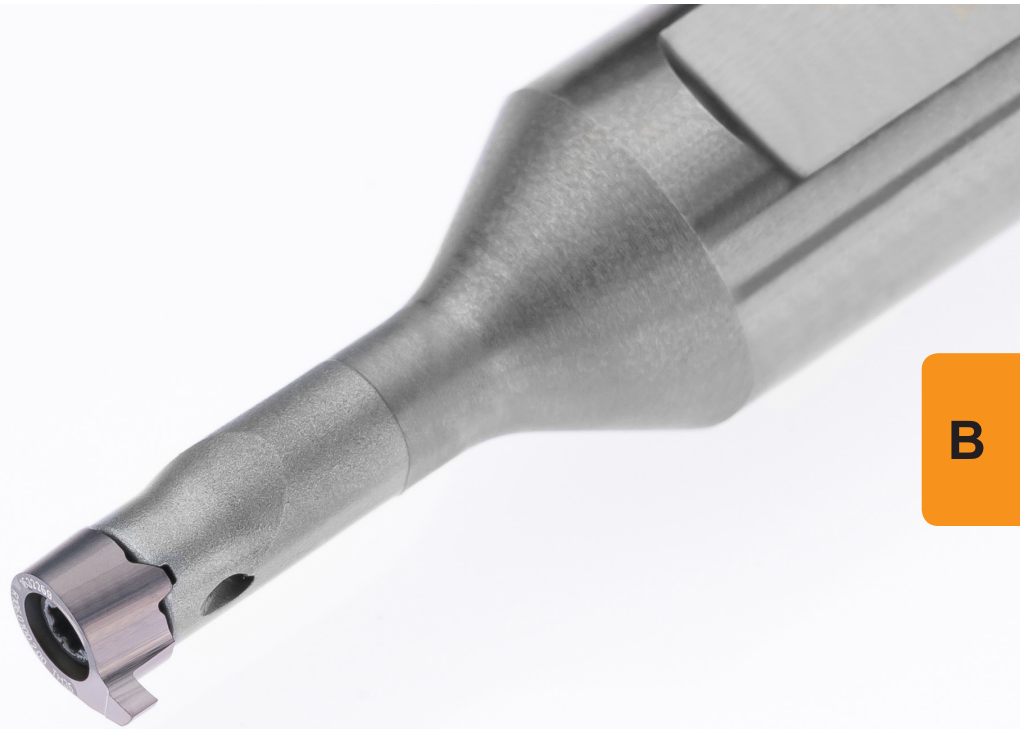


Seite/Page  
B18

B



**107**



**B**

**Klemmhalter mit  
Schneidplatten**

Stechbreite 1 - 2 mm

**Toolholder with  
Inserts**

Width of groove 1 - 2 mm

# HCG - HORN Catalogue Guide

## INNENBEARBEITUNG / INTERNAL GROOVING

Bohrungs-Ø Bore Ø	Artikelgruppen / Product line											
	105	109	110	106	107	108	10P	111	11P	114	116	18P
≥ 0,2	•											
≥ 0,5	•											
≥ 0,7	•											
≥ 1,0	•											
≥ 1,5	•											
≥ 2,0	•											
≥ 3,0	•											
≥ 4,0	•											
≥ 5,0	•											
≥ 6,0	•	•	•	•								
≥ 6,8		•	•	•								
≥ 7,0		•			•							
≥ 7,8			•		•	•						
≥ 8,0			•		•	•						
≥ 9,0			•		•	•	•					
≥ 10,0			•				•	•	•			
≥ 10,5									•			
≥ 11,0								•	•			
≥ 11,5									•			
≥ 13,8										•		
≥ 14,0										•	•	
≥ 16,0											•	
≥ 16,5										(•)		
≥ 18,0												•

Stechtiefe Depth of groove	2,5	2,5	4,0	0,8	2,0	1,0	3,0	2,3	3,5	4,0 (6,5)	4,3	8,0
-------------------------------	-----	-----	-----	-----	-----	-----	-----	-----	-----	--------------	-----	-----

Stechbreite Width of groove	0,5-2,0	1,0-2,0	1,0-3,0	0,7-1,5	1,0-2,0	0,7-2,0	1,0-3,0	0,7-3,0	1,0-3,0	0,7-3,0	0,7-4,0	2,0-3,0
--------------------------------	---------	---------	---------	---------	---------	---------	---------	---------	---------	---------	---------	---------

Bearbeitung / Machining												
Einstechen / Grooving	•	•	•	•	•	•	•	•	•	•	•	•
Ausdrehen / Boring	•	•	•	•	•	•		•		•	•	
Gewindedrehen / Threading	•	•			•	•		•		•	•	
Fasen / Chamfering	•	•		•	•	•		•		•	•	
Axialeinstechen / Face Grooving	•	•	•							•		
Hartdrehen / Hard turning	•					•		•		•	•	
Bohrung-Drehen / Bore and Profiling	•											

Sonderwerkzeuge sind auf Anfrage erhältlich  
Special tools upon request

Abmessung in mm  
Dimensions in mm

# Einstechen und Ausdrehen

## Grooving and Boring

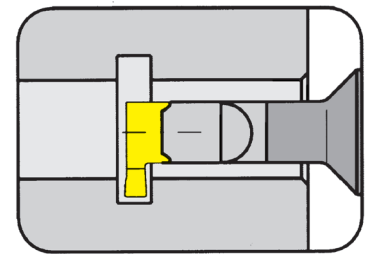


### Klemmhalter

Toolholder

## B107

mit innerer Kühlmittelzufuhr  
with through coolant supply

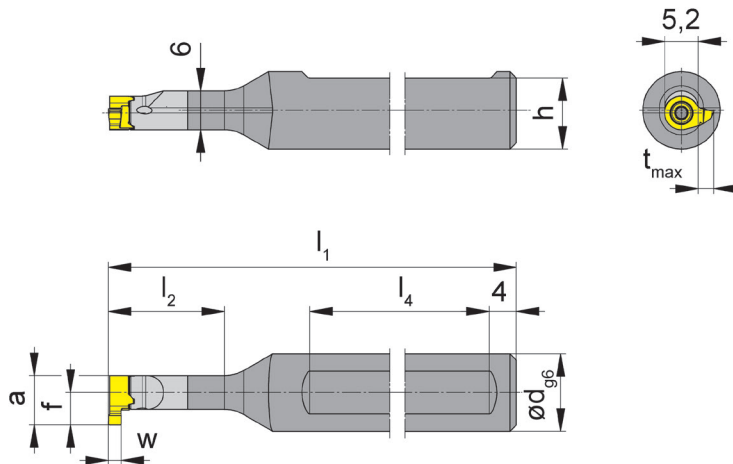


Bohrungs-Ø ab	Bore Ø from	7 mm
Stechtiefe bis	Depth of groove up to	2 mm
Stechbreite bis	Width of groove up to	2 mm

Schaftmaterial: Hartmetall (schwingungsarm)  
Material of shank: Carbide - Giving a good vibration resistance

für Schneidplatte  
for Insert

Typ 107  
Type



R = rechts wie gezeichnet  
R = right hand version shown

L = links spiegelbildlich  
L = left hand version

Bestellnummer Part number	d	l <sub>1</sub>	l <sub>2</sub>	h	l <sub>4</sub>
<b>R/LB107.0012.01</b>	12	80	18	11	45
<b>R/LB107.0012.02</b>	12	90	26	11	45
<b>R/LB107.0012.03</b>	12	100	36	11	45

Ausführung R oder L angeben  
State R or L version

w, a, t<sub>max</sub> und f siehe Schneidplatten  
w, a, t<sub>max</sub> and f see inserts

Abmessungen in mm  
Dimensions in mm

Weitere Abmessungen auf Anfrage  
Further sizes upon request

#### Bestellhinweis:

Klemmhalter mit beschädigter Schneidplattenaufnahme können durch unseren Reparaturservice in stand gesetzt werden.

#### Ordering note:

Toolholders with damaged seating can be repaired by HORN.

### Ersatzteile

Spare Parts

<b>Klemmhalter</b> Toolholder	<b>Spannschraube</b> Clamping Screw	<b>TORX PLUS®-Schlüssel</b> TORX PLUS® Wrench
R/LB107...	<b>2.2.5T7EP</b>	<b>T7PL</b>

# Einstecken (innen)

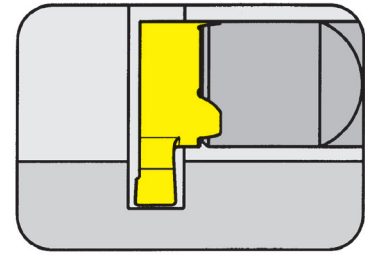
## Grooving (internal)



### Schneidplatte

#### Insert

# 107

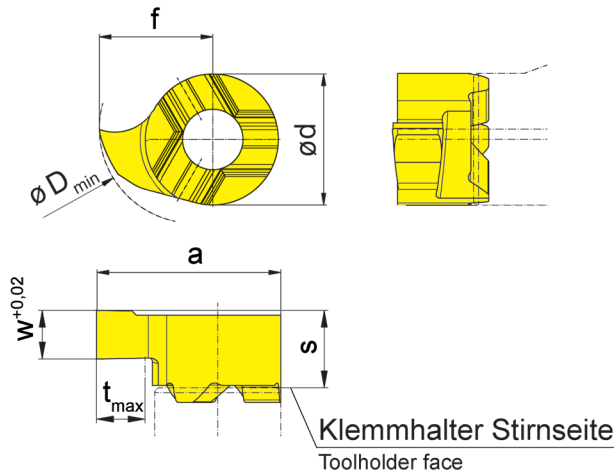


Bohrungs-Ø ab	Bore Ø from	7 mm
Stechtiefe bis	Depth of groove up to	1 mm
Stechbreite bis	Width of groove up to	1,5 mm

für Klemmhalter  
for Toolholder

Typ B107  
Type

B



R = rechts wie gezeichnet  
R = right hand version shown

L = links spiegelbildlich  
L = left hand version

Bestellnummer Part number	w	s	f	a	d	t <sub>max</sub>	D <sub>min</sub>	EG55	TH35
<b>R/L107.0100.1.00</b>	1,0	3,3	4	6,6	5,2	1	7	▲/Δ	▲/Δ
<b>R/L107.0150.1.00</b>	1,5	3,3	4	6,6	5,2	1	7	▲/Δ	▲/▲

- ▲ ab Lager / on stock Δ 4 Wochen / 4 weeks x auf Anfrage / upon request
- empfohlen / recommended
- o bedingt einsetzbar / alternative recommendation
- nicht geeignet / not suitable
- unbeschichtete HM-Sorten / uncoated grades
- beschichtete HM-Sorten / coated grades
- bestückt/Cermet / brazed/Cermet

Abmessungen in mm  
Dimensions in mm

Ausführung R oder L angeben  
State R or L version

Weitere Abmessungen auf Anfrage  
Further sizes upon request

	EG55	TH35
P	●	●
M	o	●
K	o	●
N	-	●
S	-	●
H	-	-

HM-Sorten  
Carbide grades

# Einstecken (innen)

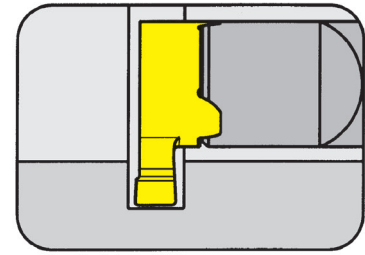
## Grooving (internal)



### Schneidplatte

#### Insert

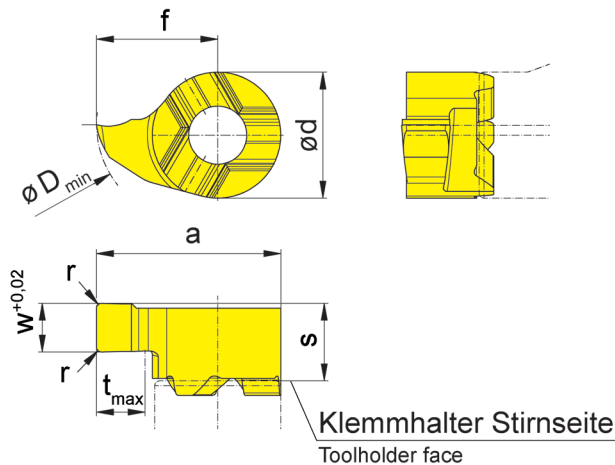
# 107



Bohrungs-Ø ab	Bore Ø from	8 mm
Stechtiefe bis	Depth of groove up to	2 mm
Stechbreite bis	Width of groove up to	2 mm

für Klemmhalter  
for Toolholder

Typ B107  
Type



R = rechts wie gezeichnet  
R = right hand version shown

L = links spiegelbildlich  
L = left hand version

Bestellnummer Part number	w	s	f	a	r	d	t <sub>max</sub>	D <sub>min</sub>	EG55	TH35
<b>R/L107.0100.2.00</b>	1,0	3,3	5	7,6	-	5,2	2	8	▲/Δ	▲/Δ
<b>R/L107.0150.2.01</b>	1,5	3,3	5	7,6	0,1	5,2	2	8	▲/Δ	▲/▲
<b>R/L107.0200.2.02</b>	2,0	3,3	5	7,6	0,2	5,2	2	8	▲/Δ	▲/▲

▲ ab Lager / on stock Δ 4 Wochen / 4 weeks x auf Anfrage / upon request

● empfohlen / recommended

o bedingt einsetzbar / alternative recommendation

- nicht geeignet / not suitable

■ unbeschichtete HM-Sorten / uncoated grades

■ beschichtete HM-Sorten / coated grades

■ bestückt/Cermet / brazed/Cermet

Abmessungen in mm

Dimensions in mm

Ausführung R oder L angeben

State R or L version

Weitere Abmessungen auf Anfrage

Further sizes upon request

	EG55	TH35
P	●	●
M	○	●
K	○	●
N	-	●
S	-	●
H	-	-

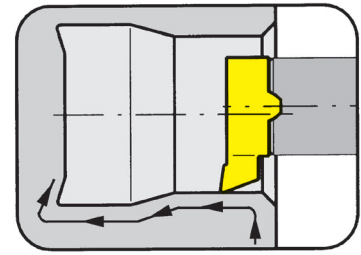
HM-Sorten  
Carbide grades

B

### Schneidplatte

Insert

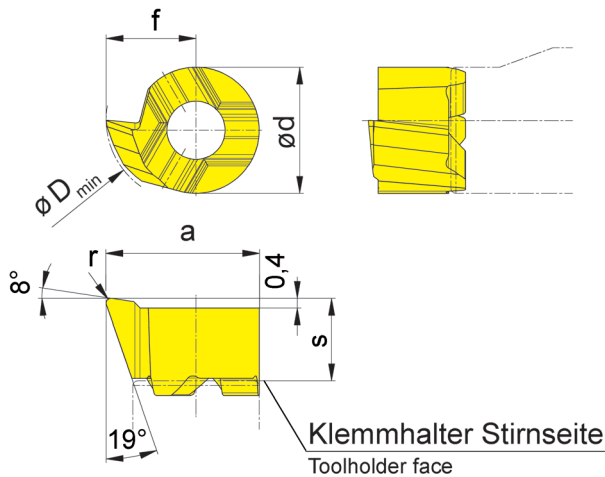
# 107



Bohrungs-Ø ab	Bore Ø from	6,8 mm
---------------	-------------	--------

für Klemmhalter  
for Toolholder

Typ B107  
Type



R = rechts wie gezeichnet  
R = right hand version shown

L = links spiegelbildlich  
L = left hand version

Bestellnummer Part number	s	f	a	r	d	D <sub>min</sub>	EG55	TH35
<b>R/L107.1837.02</b>	3,3	3,7	6,3	0,2	5,2	6,8	▲/▲	▲/▲
<b>R/L107.1837.04</b>	3,3	3,7	6,3	0,4	5,2	6,8	▲/▲	▲/▲

- ▲ ab Lager / on stock Δ 4 Wochen / 4 weeks x auf Anfrage / upon request
- empfohlen / recommended
- o bedingt einsetzbar / alternative recommendation
- nicht geeignet / not suitable
- unbeschichtete HM-Sorten / uncoated grades
- beschichtete HM-Sorten / coated grades
- bestückt/Cermet / brazed/Cermet

P	●	●
M	○	●
K	○	●
N	-	●
S	-	●
H	-	-

HM-Sorten  
Carbide grades

Abmessungen in mm  
Dimensions in mm

Ausführung R oder L angeben  
State R or L version

Die besondere Schneidengeometrie erlaubt das Ausdrehen von Bohrungen  $\geq \varnothing 6,8$  mm und das Kopieren von Freistichen gemäß DIN 509 Form E und F.

The modified geometry allows boring of bores  $\geq \varnothing 6,8$  mm and profiling of reliefs as per DIN 509 form E and F.

# Fasen und Rückwärtsdrehen (innen)

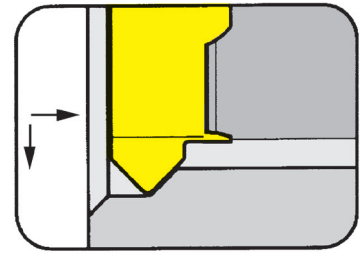
## Chamfering and Backboring (internal)



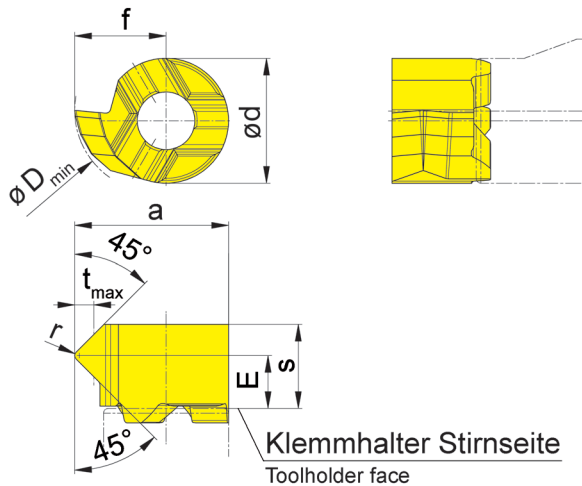
### Schneidplatte

# 107

Insert



Bohrungs-Ø ab Schnitttiefe bis	Bore Ø from Depth of cut up to	6,8 mm 0,8 mm
-----------------------------------	-----------------------------------	------------------



für Klemhalter  
for Toolholder

Typ B107  
Type



R = rechts wie gezeichnet  
R = right hand version shown

L = links spiegelbildlich  
L = left hand version

Bestellnummer Part number	E	s	f	a	r	d	t <sub>max</sub>	D <sub>min</sub>	EG55	TH35
<b>R/L107.4545.1.02</b>	2,2	3,5	3,8	6,4	0,2	5,2	0,8	6,8	▲/Δ	▲/Δ

- ▲ ab Lager / on stock Δ 4 Wochen / 4 weeks x auf Anfrage / upon request
- empfohlen / recommended
- o bedingt einsetzbar / alternative recommendation
- nicht geeignet / not suitable
- unbeschichtete HM-Sorten / uncoated grades
- beschichtete HM-Sorten / coated grades
- bestückt/Cermet / brazed/Cermet

Abmessungen in mm  
Dimensions in mm

Ausführung R oder L angeben  
State R or L version

Weitere Abmessungen auf Anfrage  
Further sizes upon request

P	●	●
M	o	●
K	o	●
N	-	●
S	-	●
H	-	-

HM-Sorten  
Carbide grades

# Gewindedrehen (innen) Teilprofil

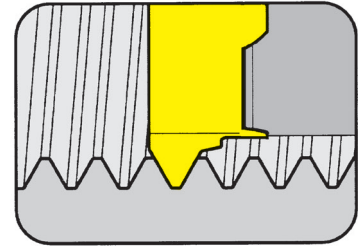
## Threading (internal) Partial profile



### Schneidplatte

Insert

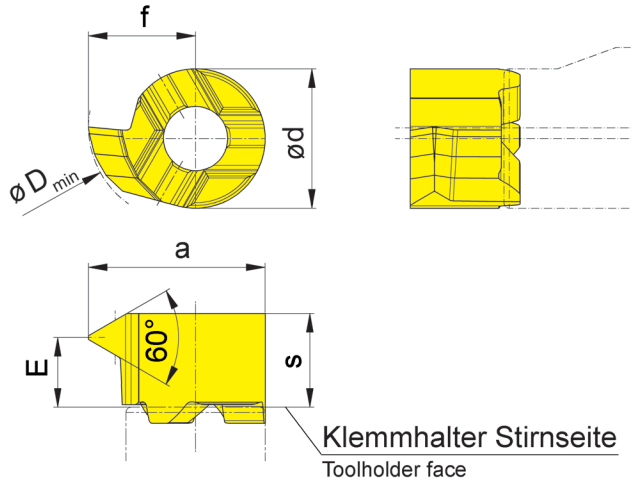
# 107



Bohrungs-Ø ab Steigung	Bore Ø from Pitch	7 mm 0,5-1,75 mm
------------------------	-------------------	---------------------

für Klemmhalter  
for Toolholder

Typ B107  
Type



R = rechts wie gezeichnet  
R = right hand version shown

L = links spiegelbildlich  
L = left hand version

Metrisches ISO-Gewinde  
Metric ISO thread

Bestellnummer Part number	P	P <sub>max</sub>	E	f	a	d	s	D <sub>min</sub>	EG55	TH35
<b>R/L107.0205.1.01</b>	0,5	0,75	3,0	4	6,6	5,2	3,5	7	Δ/Δ	▲/Δ
<b>R/L107.0510.1.01</b>	1,0	1,25	2,8	4	6,6	5,2	3,5	7	▲/Δ	▲/▲
<b>R/L107.0815.1.01</b>	1,5	1,75	2,6	4	6,6	5,2	3,5	7	▲/Δ	▲/Δ

▲ ab Lager / on stock Δ 4 Wochen / 4 weeks x auf Anfrage / upon request

● empfohlen / recommended

o bedingt einsetzbar / alternative recommendation

- nicht geeignet / not suitable

■ unbeschichtete HM-Sorten / uncoated grades

■ beschichtete HM-Sorten / coated grades

■ bestückt/Cermet / brazed/Cermet

Abmessungen in mm

Dimensions in mm

Ausführung R oder L angeben

State R or L version

Weitere Abmessungen auf Anfrage

Further sizes upon request

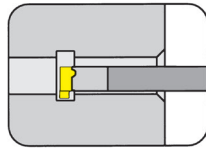
	EG55	TH35
P	●	●
M	○	●
K	○	●
N	-	●
S	-	●
H	-	-

HM-Sorten  
Carbide grades

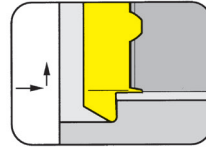




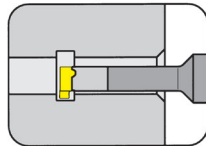
Klemmhalter  
Toolholder  
B108



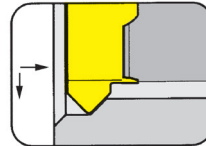
Seite/Page  
B23



Seite/Page  
B33

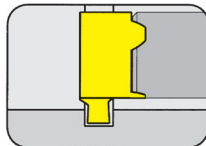


Seite/Page  
B24

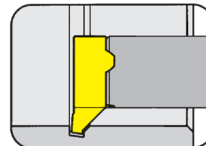


Seite/Page  
B35

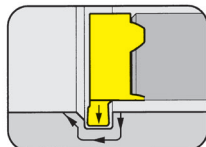
Schneidplatte  
Insert  
108/S108



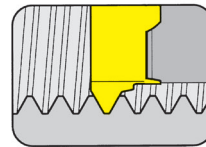
Seite/Page  
B25-B26, B28



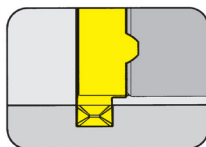
Seite/Page  
B36



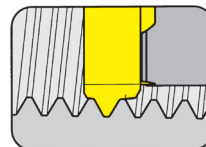
Seite/Page  
B27



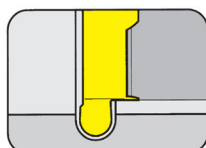
Seite/Page  
B37-B38, B41



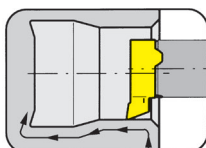
Seite/Page  
B29



Seite/Page  
B39-B40, B42



Seite/Page  
B30



Seite/Page  
B31-B32, B34

B

**108**



**Klemmhalter mit  
Schneidplatten**

Stechbreite 0,7 - 2 mm

**Toolholder with  
Inserts**

Width of groove 0,7 - 2 mm

# HCG - HORN Catalogue Guide

## INNENBEARBEITUNG / INTERNAL GROOVING

Bohrungs-Ø Bore Ø	Artikelgruppen / Product line												
	105	109	110	106	107	108	10P	111	11P	114	116	18P	
≥ 0,2	•												
≥ 0,5	•												
≥ 0,7	•												
≥ 1,0	•												
≥ 1,5	•												
≥ 2,0	•												
≥ 3,0	•												
≥ 4,0	•												
≥ 5,0	•												
≥ 6,0	•	•	•	•									
≥ 6,8		•	•	•									
≥ 7,0		•			•								
≥ 7,8			•		•	•							
≥ 8,0			•		•	•							
≥ 9,0			•		•	•	•						
≥ 10,0			•				•	•	•				
≥ 10,5									•				
≥ 11,0								•	•				
≥ 11,5									•				
≥ 13,8										•			
≥ 14,0										•	•		
≥ 16,0											•		
≥ 16,5										(•)			
≥ 18,0													•

Stechtiefe Depth of groove	2,5	2,5	4,0	0,8	2,0	1,0	3,0	2,3	3,5	4,0 (6,5)	4,3	8,0
-------------------------------	-----	-----	-----	-----	-----	-----	-----	-----	-----	--------------	-----	-----

Stechbreite Width of groove	0,5-2,0	1,0-2,0	1,0-3,0	0,7-1,5	1,0-2,0	0,7-2,0	1,0-3,0	0,7-3,0	1,0-3,0	0,7-3,0	0,7-4,0	2,0-3,0
--------------------------------	---------	---------	---------	---------	---------	---------	---------	---------	---------	---------	---------	---------

Bearbeitung / Machining												
Einstechen / Grooving	•	•	•	•	•	•	•	•	•	•	•	•
Ausdrehen / Boring	•	•	•	•	•	•		•		•	•	
Gewindedrehen / Threading	•	•			•	•		•		•	•	
Fasen / Chamfering	•	•		•	•	•		•		•	•	
Axialeinstechen / Face Grooving	•	•	•							•		
Hartdrehen / Hard turning	•					•		•		•	•	
Bohrung-Drehen / Bore and Profiling	•											

Sonderwerkzeuge sind auf Anfrage erhältlich  
Special tools upon request

Abmessung in mm  
Dimensions in mm

# Einstechen und Ausdrehen

## Grooving and Boring

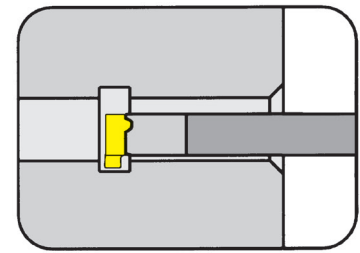


### Klemmhalter

Toolholder

## B108

mit innerer Kühlmittelzufuhr  
with through coolant supply



Bohrungs-Ø ab	Bore Ø from	8 mm
Stechtiefe bis	Depth of groove up to	1 mm
Stechbreite bis	Width of groove up to	2 mm

Schaftmaterial: Hartmetall (schwingungsarm)  
Material of shank: Carbide - Giving a good vibration resistance

für Schneidplatte  
for Insert

Typ 108  
Type S108

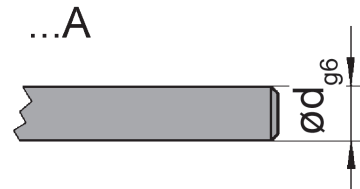
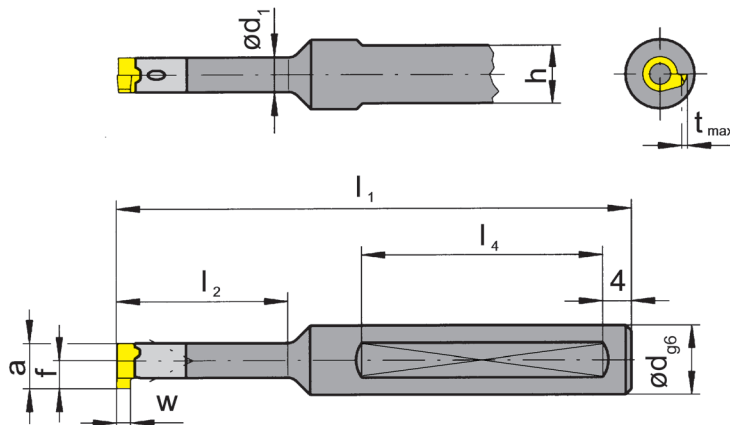


Abbildung = rechtsschneidend  
Picture = right hand cutting version

Bestellnummer Part number	d	$l_1$	$l_2$	h	$l_4$	$d_1$
<b>B108.0006.01A</b>	6	65	-	-	-	-
<b>B108.0008.00</b>	8	60	12,5	7	35	6
<b>B108.0008.01</b>	8	70	21,0	7	40	6
<b>B108.0012.00</b>	12	70	12,5	11	40	6
<b>B108.0012.01</b>	12	80	21,0	11	45	6
<b>B108.0012.02</b>	12	90	30,0	11	45	6
<b>B108.0012.03</b>	12	100	42,0	11	45	6

Weitere Abmessungen auf Anfrage  
Further sizes upon request

w, a,  $t_{max}$  und f siehe Schneidplatten  
w, a,  $t_{max}$  and f see inserts

Abmessungen in mm  
Dimensions in mm

#### Bestellhinweis:

Klemmhalter sind jeweils für rechte und linke Schneidplatten verwendbar.  
Klemmhalter mit beschädigter Schneidplattenaufnahme können durch unseren Reparaturservice instand gesetzt werden.

#### Ordering note:

Toolholders can be used with right and left hand inserts. Toolholders with damaged seating can be repaired by HORN.

Das Anzugsdrehmoment der Schrauben finden Sie in den Technischen Hinweisen.  
For torque specification of the screw, please see Technical Instructions.

### Ersatzteile

Spare Parts

<b>Klemmhalter</b> Toolholder	<b>Spannschraube</b> Clamping Screw	<b>TORX PLUS®-Schlüssel</b> TORX PLUS® Wrench
B108...	<b>2.6.5T8EP</b>	<b>T8PL</b>

# Einstechen und Ausdrehen

## Grooving and Boring

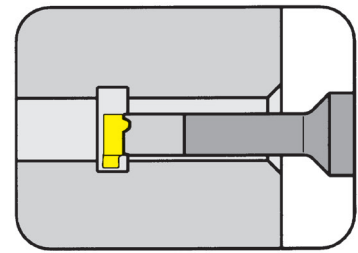


### Klemmhalter

Toolholder

## B108

mit innerer Kühlmittelzufuhr  
with through coolant supply



Bohrungs-Ø ab	Bore Ø from	8 mm
Stechtiefe bis	Depth of groove up to	1 mm
Stechbreite bis	Width of groove up to	2 mm

Schaftmaterial: Hartmetall (schwingungsarm)  
Material of shank: Carbide - Giving a good vibration resistance

für Schneidplatte  
for Insert

Typ 108  
Type S108

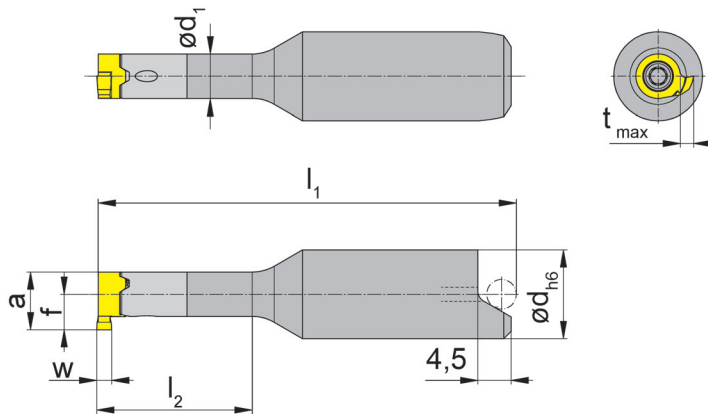


Abbildung = rechtsschneidend  
Picture = right hand cutting version

zum lageorientierten  
Schrumpfen  
for shrinkage location

Bestellnummer Part number	d	$l_1$	$l_2$	$d_1$
B108.0012.00S	12	48,7	12,5	6
B108.0012.01S	12	56,7	21,0	6
B108.0012.02S	12	65,7	30,0	6
B108.0012.03S	12	77,7	42,0	6

Weitere Abmessungen auf Anfrage  
Further sizes upon request

w, a,  $t_{max}$  und f siehe Schneidplatten  
w, a,  $t_{max}$  and f see inserts

Abmessungen in mm  
Dimensions in mm

#### Bestellhinweis:

Klemmhalter sind jeweils für rechte und linke Schneidplatten verwendbar.  
Klemmhalter mit beschädigter Schneidplattenaufnahme können durch unseren Reparaturservice instand gesetzt werden.

#### Ordering note:

Toolholders can be used with right and left hand inserts. Toolholders with damaged seating can be repaired by HORN.

Das Anzugsdrehmoment der Schrauben finden Sie in den Technischen Hinweisen.  
For torque specification of the screw, please see Technical Instructions.

### Ersatzteile

Spare Parts

Klemmhalter Toolholder	Spannschraube Clamping Screw	TORX PLUS®-Schlüssel TORX PLUS® Wrench
B108...	2.6.5T8EP	T8PL

# Einstecken (innen)

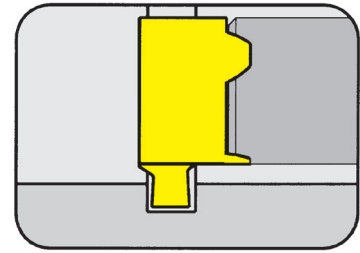
## Grooving (internal)



### Schneidplatte

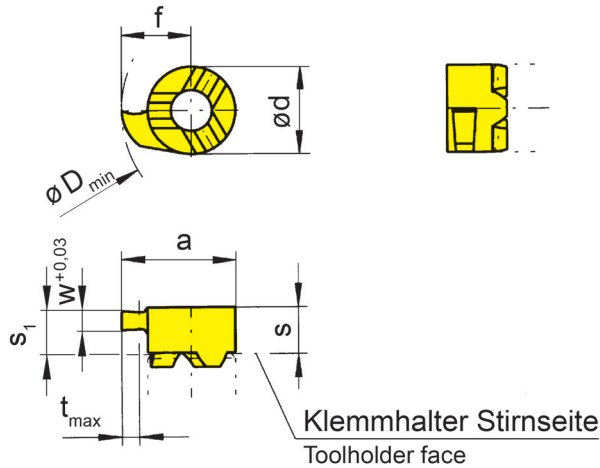
#### Insert

# 108



Bohrungs-Ø ab Nutnennbreite Nw	Bore Ø from Width of circlip Nw	8 mm 0,7-0,9 mm
-----------------------------------	------------------------------------	--------------------

Abmessungen für Seegerringnuten DIN 471/472  
Widths for circlip grooves DIN 471/472



für Klemmhalter  
for Toolholder

Typ B108  
Type

R = rechts wie gezeichnet  
R = right hand version shown

L = links spiegelbildlich  
L = left hand version

Zapfenausführung  
limited depth of cut



Bestellnummer Part number	Nw	w	s	s <sub>1</sub>	f	a	d	t <sub>max</sub>	D <sub>min</sub>	EG55	TH35	TN35
<b>R/L108.0070.00</b>	0,7	0,74	3,6	3,2	4,8	7,8	6	1	8	▲/▲	▲/▲	▲/▲
<b>R/L108.0080.00</b>	0,8	0,84	3,6	3,2	4,8	7,8	6	1	8	▲/▲	▲/▲	▲/▲
<b>R/L108.0090.00</b>	0,9	0,94	3,6	3,2	4,8	7,8	6	1	8	▲/▲	▲/▲	▲/▲

▲ ab Lager / on stock Δ 4 Wochen / 4 weeks x auf Anfrage / upon request

● empfohlen / recommended

o bedingt einsetzbar / alternative recommendation

- nicht geeignet / not suitable

■ unbeschichtete HM-Sorten / uncoated grades

■ beschichtete HM-Sorten / coated grades

■ bestückt/Cermet / brazed/Cermet

Abmessungen in mm

Dimensions in mm

Ausführung R oder L angeben

State R or L version

Weitere Abmessungen auf Anfrage

Further sizes upon request

P	●	●	●
M	○	●	●
K	○	●	●
N	-	●	●
S	-	●	●
H	-	-	-

HM-Sorten  
Carbide grades

# Einstecken (innen)

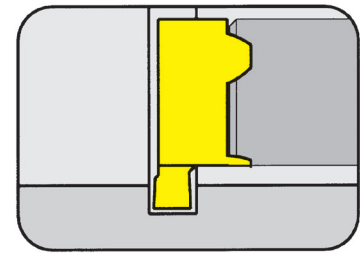
## Grooving (internal)



### Schneidplatte

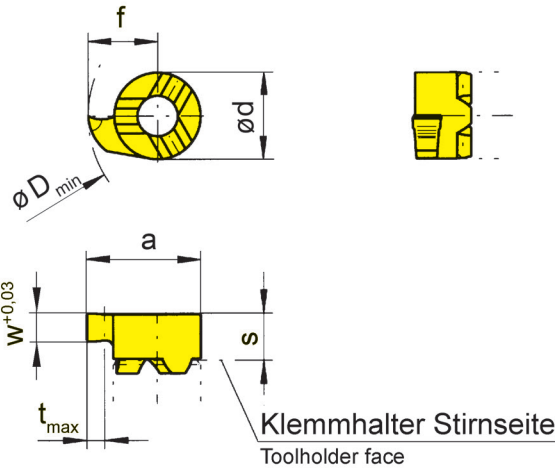
#### Insert

# 108



Bohrungs-Ø ab Nutnennbreite Nw	Bore Ø from Width of circlip Nw	8 mm 1,1-1,6 mm
-----------------------------------	------------------------------------	--------------------

Abmessungen für Seegerringnuten DIN 471/472  
Widths for circlip grooves DIN 471/472



für Klemmhalter  
for Toolholder

Typ B108  
Type

B

R = rechts wie gezeichnet  
R = right hand version shown

L = links spiegelbildlich  
L = left hand version

Bestellnummer Part number	Nw	w	s	f	a	d	t <sub>max</sub>	D <sub>min</sub>		MG12	EG55	TH35	TN35
<b>R/L108.0110.00</b>	1,1	1,19	3,2	4,8	7,8	6	1	8		▲/▲	▲/▲	▲/▲	▲/▲
<b>R/L108.0130.00</b>	1,3	1,39	3,2	4,8	7,8	6	1	8		▲/▲	▲/▲	▲/▲	▲/▲
<b>R/L108.0160.00</b>	1,6	1,69	3,2	4,8	7,8	6	1	8		▲/▲	▲/▲	▲/▲	▲/▲
										P	o	•	•
										M	-	o	•
										K	-	o	•
										N	-	-	•
										S	-	-	•
										H	-	-	-

▲ ab Lager / on stock Δ 4 Wochen / 4 weeks x auf Anfrage / upon request

● empfohlen / recommended

o bedingt einsetzbar / alternative recommendation

- nicht geeignet / not suitable

■ unbeschichtete HM-Sorten / uncoated grades

■ beschichtete HM-Sorten / coated grades

■ bestückt/Cermet / brazed/Cermet

Abmessungen in mm

Dimensions in mm

Ausführung R oder L angeben

State R or L version

Weitere Abmessungen auf Anfrage

Further sizes upon request

HM-Sorten  
Carbide grades



# NC-Feindrehen (innen)

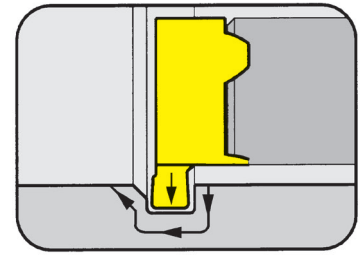
## NC-Profiling (internal)



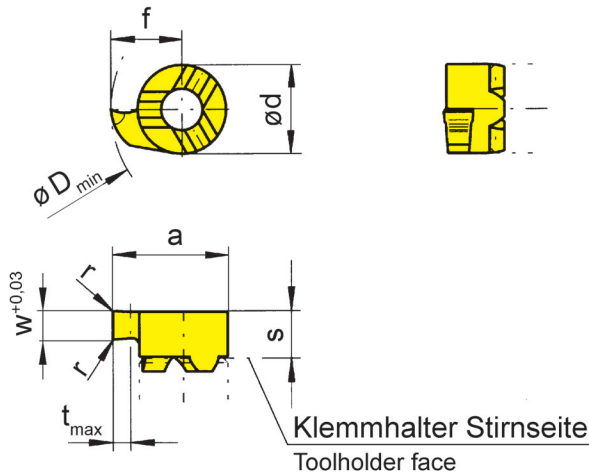
### Schneidplatte

Insert

# 108



Bohrungs-Ø ab Stechtiefe	Bore Ø from Depth of groove	8 mm 1 mm
-----------------------------	--------------------------------	--------------



für Klemmhalter  
for Toolholder

Typ B108  
Type



R = rechts wie gezeichnet  
R = right hand version shown

L = links spiegelbildlich  
L = left hand version

Bestellnummer Part number	w	s	f	a	r	d	t <sub>max</sub>	D <sub>min</sub>	MG12	EG55	TH35	TI25	TN35
<b>R/L108.0150.02</b>	1,5	3,2	4,8	7,8	0,2	6	1	8	▲/▲	▲/▲	▲/▲	▲/▲	▲/▲

- ▲ ab Lager / on stock Δ 4 Wochen / 4 weeks x auf Anfrage / upon request
- empfohlen / recommended
- o bedingt einsetzbar / alternative recommendation
- nicht geeignet / not suitable
- unbeschichtete HM-Sorten / uncoated grades
- beschichtete HM-Sorten / coated grades
- bestückt/Cermet / brazed/Cermet

P	o	●	●	●	●
M	-	o	●	●	●
K	-	o	●	●	●
N	-	-	●	●	●
S	-	-	●	●	●
H	-	-	-	-	-

HM-Sorten  
Carbide grades

Abmessungen in mm  
Dimensions in mm

Ausführung R oder L angeben  
State R or L version

Weitere Abmessungen auf Anfrage  
Further sizes upon request

# Einstecken (innen)

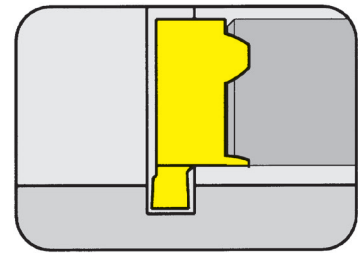
## Grooving (internal)



### Schneidplatte

#### Insert

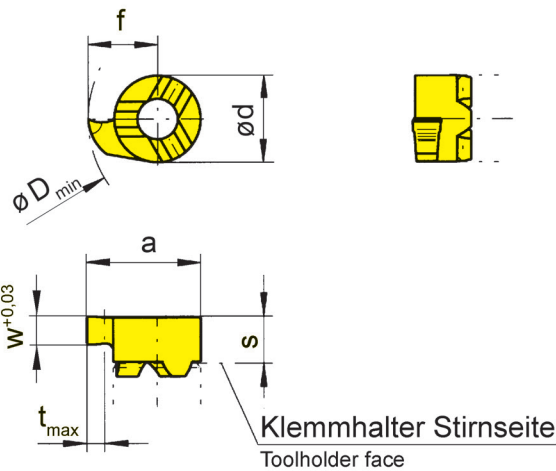
# 108



Bohrungs-Ø ab Stechbreite	Bore Ø from Width of groove	8 mm 1,5-2 mm
------------------------------	--------------------------------	------------------

für Klemmhalter  
for Toolholder

Typ B108  
Type



B

R = rechts wie gezeichnet  
R = right hand version shown

L = links spiegelbildlich  
L = left hand version

Bestellnummer Part number	w	s	f	a	d	t <sub>max</sub>	D <sub>min</sub>	MG12	EG55	TH35	TN35
<b>R/L108.0150.00</b>	1,5	3,2	4,8	7,8	6	1	8	▲/▲	▲/▲	▲/▲	▲/▲
<b>R/L108.0200.00</b>	2,0	3,2	4,8	7,8	6	1	8	▲/▲	▲/▲	▲/▲	▲/▲

- ▲ ab Lager / on stock Δ 4 Wochen / 4 weeks x auf Anfrage / upon request
- empfohlen / recommended
- o bedingt einsetzbar / alternative recommendation
- nicht geeignet / not suitable
- unbeschichtete HM-Sorten / uncoated grades
- beschichtete HM-Sorten / coated grades
- bestückt/Cermet / brazed/Cermet

	P	M	K	N	S	H
MG12	o	-	-	-	-	-
EG55	o	o	o	-	-	-
TH35	o	o	o	o	o	-
TN35	o	o	o	o	o	-

HM-Sorten  
Carbide grades

Abmessungen in mm  
Dimensions in mm

Ausführung R oder L angeben  
State R or L version

Weitere Abmessungen auf Anfrage  
Further sizes upon request

# Einstecken (innen)

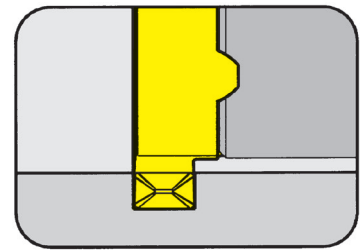
## Grooving (internal)



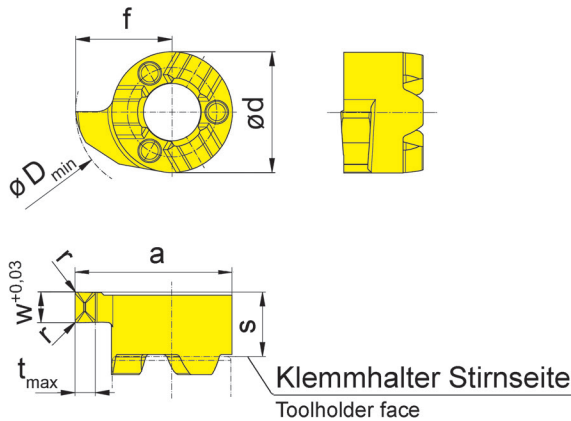
### Schneidplatte

#### Insert

# S108



Bohrungs-Ø ab	Bore Ø from	8 mm
Stechtiefe bis	Depth of groove up to	1 mm
Stechbreite	Width of groove	1-2 mm



für Klemmhalter  
for Toolholder

Typ B108  
Type

R = rechts wie gezeichnet  
R = right hand version shown

L = links spiegelbildlich  
L = left hand version

Geometrie .D  
Geometry .D



Bestellnummer Part number	w	s	f	a	r	d	t <sub>max</sub>	D <sub>min</sub>	EG55	TH35
<b>R/LS108.0100.D1</b>	1,0	3,2	4,8	7,8	0,1	6	1	8	▲/Δ	▲/▲
<b>R/LS108.0150.D1</b>	1,5	3,2	4,8	7,8	0,1	6	1	8	▲/Δ	▲/Δ
<b>R/LS108.0200.D2</b>	2,0	3,2	4,8	7,8	0,2	6	1	8	▲/Δ	▲/▲

▲ ab Lager / on stock Δ 4 Wochen / 4 weeks x auf Anfrage / upon request

● empfohlen / recommended

o bedingt einsetzbar / alternative recommendation

- nicht geeignet / not suitable

■ unbeschichtete HM-Sorten / uncoated grades

■ beschichtete HM-Sorten / coated grades

■ bestückt/Cermet / brazed/Cermet

Abmessungen in mm

Dimensions in mm

Ausführung R oder L angeben

State R or L version

Weitere Abmessungen auf Anfrage

Further sizes upon request

P	●	●
M	○	●
K	○	●
N	-	●
S	-	●
H	-	-

HM-Sorten  
Carbide grades

# Einstecken (innen)

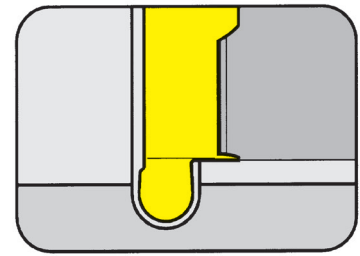
## Grooving (internal)



### Schneidplatte

#### Insert

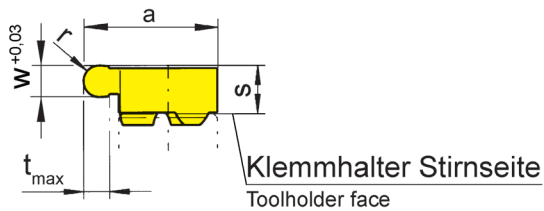
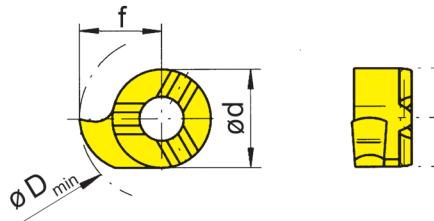
# 108



Bohrungs-Ø ab Vollradius	Bore Ø from Full radius	8 mm 0,4-0,9 mm
--------------------------	-------------------------	--------------------

für Klemhalter  
for Toolholder

Typ B108  
Type



R = rechts wie gezeichnet  
R = right hand version shown

L = links spiegelbildlich  
L = left hand version

Vollradius  
Full radius

Bestellnummer Part number	w	s	f	a	d	r	t <sub>max</sub>	D <sub>min</sub>	MG12	EG55	TH35	TI25	TN35
<b>R/L108.0004.08</b>	0,8	3,2	4,8	7,8	6	0,4	1	8	▲/Δ	▲/▲	▲/▲		▲/▲
<b>R/L108.0006.12</b>	1,2	3,2	4,8	7,8	6	0,6	1	8	▲/▲	▲/▲	▲/▲		▲/▲
<b>R/L108.0009.18</b>	1,8	3,2	4,8	7,8	6	0,9	1	8	▲/Δ	▲/▲	▲/▲	▲/Δ	▲/▲

▲ ab Lager / on stock Δ 4 Wochen / 4 weeks x auf Anfrage / upon request

● empfohlen / recommended

o bedingt einsetzbar / alternative recommendation

- nicht geeignet / not suitable

■ unbeschichtete HM-Sorten / uncoated grades

■ beschichtete HM-Sorten / coated grades

■ bestückt/Cermet / brazed/Cermet

Abmessungen in mm

Dimensions in mm

Ausführung R oder L angeben

State R or L version

Weitere Abmessungen auf Anfrage

Further sizes upon request

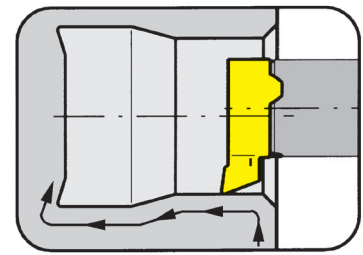
P	o	•	•	•	•
M	-	o	•	•	•
K	-	o	•	•	•
N	-	-	•	•	•
S	-	-	•	•	•
H	-	-	-	-	-

HM-Sorten  
Carbide grades

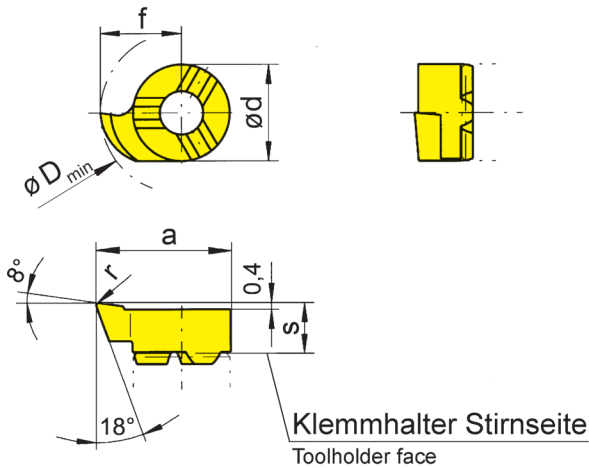
### Schneidplatte

#### Insert

# 108



Bohrungs-Ø ab	Bore Ø from	7,8 mm
---------------	-------------	--------



für Klemmhalter  
for Toolholder

Typ B108  
Type



R = rechts wie gezeichnet  
R = right hand version shown

L = links spiegelbildlich  
L = left hand version

Bestellnummer Part number	s	f	a	r	d	D <sub>min</sub>	MG12	EG55	TF45	TH35	TI25	TN35
<b>R/L108.1846.02</b>	3,4	4,65	7,65	0,2	6	7,8	▲/▲	▲/▲	Δ/x	▲/▲	▲/▲	▲/▲
▲ ab Lager / on stock							P	o	•	•	•	•
● empfohlen / recommended							M	-	o	•	•	•
o bedingt einsetzbar / alternative recommendation							K	-	o	•	•	•
- nicht geeignet / not suitable							N	-	-	•	•	•
■ unbeschichtete HM-Sorten / uncoated grades							S	-	-	•	•	•
■ beschichtete HM-Sorten / coated grades							H	-	-	-	-	-
■ bestückt/Cermet / brazed/Cermet												

Abmessungen in mm  
Dimensions in mm

Ausführung R oder L angeben  
State R or L version

Die besondere Schneidengeometrie erlaubt das Ausdrehen von Bohrungen  $\geq \varnothing 7,8$  mm und das Kopieren von Freistichen gemäß DIN 509 Form E und F.

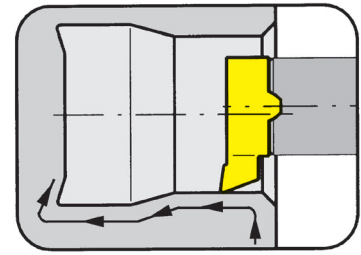
The modified geometry allows boring of bores  $\geq \varnothing 7,8$  mm and profiling of reliefs as per DIN 509 form E and F.

HM-Sorten  
Carbide grades

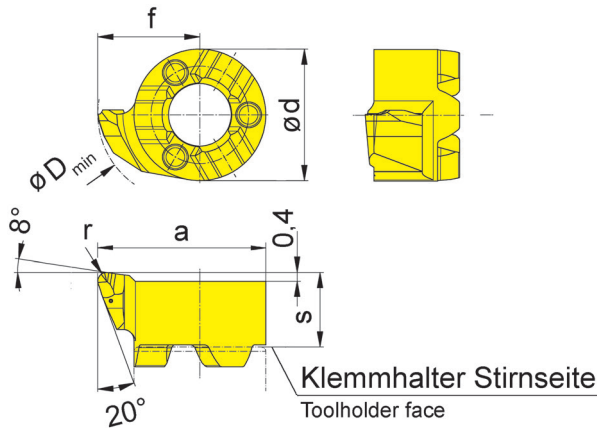
### Schneidplatte

#### Insert

## S108



Bohrungs-Ø ab	Bore Ø from	7,8 mm
---------------	-------------	--------



für Klemmhalter  
for Toolholder

Typ B108  
Type

B

Geometrie .R  
Geometry .R

R = rechts wie gezeichnet  
R = right hand version shown

L = links spiegelbildlich  
L = left hand version

Bestellnummer Part number	s	f	a	r	d	D <sub>min</sub>	EG55	TH35
<b>R/LS108.1846.R2</b>	3,4	4,65	7,65	0,2	6	7,8	▲/▲	▲/▲
<b>R/LS108.1846.R4</b>	3,4	4,65	7,65	0,4	6	7,8	▲/▲	▲/▲

- ▲ ab Lager / on stock Δ 4 Wochen / 4 weeks x auf Anfrage / upon request
- empfohlen / recommended
- o bedingt einsetzbar / alternative recommendation
- nicht geeignet / not suitable
- unbeschichtete HM-Sorten / uncoated grades
- beschichtete HM-Sorten / coated grades
- bestückt/Cermet / brazed/Cermet

P	●	●
M	○	●
K	○	●
N	-	●
S	-	●
H	-	-

HM-Sorten  
Carbide grades

Abmessungen in mm  
Dimensions in mm

Ausführung R oder L angeben  
State R or L version

Die besondere Schneidengeometrie erlaubt das Ausdrehen von Bohrungen ≥ Ø 7,8 mm und das Kopieren von Freistichen gemäß DIN 509 Form E und F.

The modified geometry allows boring of bores ≥ Ø 7,8 mm and profiling of reliefs as per DIN 509 form E and F.

# Rückwärtsdrehen (innen)

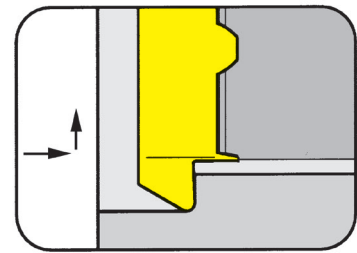
## Backboring (internal)



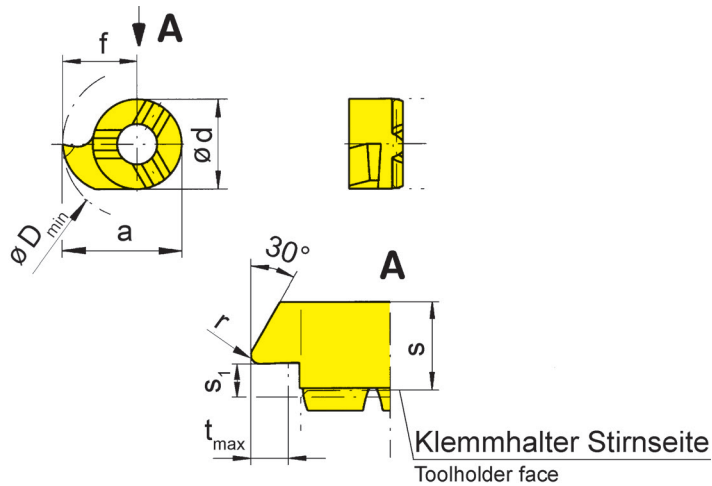
### Schneidplatte

### Insert

# 108



Bohrungs-Ø ab Profiltiefe bis	Bore Ø from Depth of undercut up to	7,8 mm 1,3 mm
----------------------------------	--	------------------



für Klemmhalter  
for Toolholder

Typ B108  
Type



R = rechts wie gezeichnet  
R = right hand version shown

L = links spiegelbildlich  
L = left hand version

Bestellnummer Part number	s	f	a	r	s <sub>1</sub>	d	t <sub>max</sub>	D <sub>min</sub>	EG55	TH35	TN35
<b>R/L108.3046.02</b>	3,6	4,65	7,65	0,2	0,8	6	1,3	7,8	▲/▲	▲/▲	▲/▲

- ▲ ab Lager / on stock Δ 4 Wochen / 4 weeks x auf Anfrage / upon request
- empfohlen / recommended
- o bedingt einsetzbar / alternative recommendation
- nicht geeignet / not suitable
- unbeschichtete HM-Sorten / uncoated grades
- beschichtete HM-Sorten / coated grades
- bestückt/Cermet / brazed/Cermet

P	●	●	●
M	o	●	●
K	o	●	●
N	-	●	●
S	-	●	●
H	-	-	-

HM-Sorten  
Carbide grades

Abmessungen in mm  
Dimensions in mm

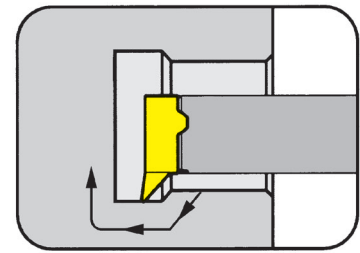
Ausführung R oder L angeben  
State R or L version

Weitere Abmessungen auf Anfrage  
Further sizes upon request

### Schneidplatte

#### Insert

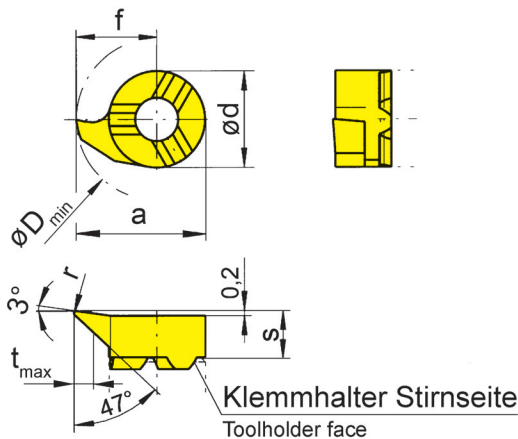
# 108



Bohrungs-Ø ab Profiltiefe bis	Bore Ø from Depth of undercut up to	7,8 mm 1,2 mm
----------------------------------	--	------------------

für Klemmhalter  
for Toolholder

Typ B108  
Type



R = rechts wie gezeichnet  
R = right hand version shown

L = links spiegelbildlich  
L = left hand version

Bestellnummer Part number	s	f	a	r	d	t <sub>max</sub>	D <sub>min</sub>	MG12	EG55	TH35	TN35
R/L108.4748.01	3,2	4,65	7,65	0,1	6	1,2	7,8		▲/▲	▲/▲	
R/L108.4748.02	3,2	4,65	7,65	0,2	6	1,2	7,8	Δ/x	▲/▲	▲/▲	▲/▲
R/L108.4748.04	3,2	4,65	7,65	0,4	6	1,2	7,8		▲/▲	▲/▲	

▲ ab Lager / on stock Δ 4 Wochen / 4 weeks x auf Anfrage / upon request

● empfohlen / recommended

o bedingt einsetzbar / alternative recommendation

- nicht geeignet / not suitable

■ unbeschichtete HM-Sorten / uncoated grades

■ beschichtete HM-Sorten / coated grades

■ bestückt/Cermet / brazed/Cermet

P	o	●	●	●
M	-	o	●	●
K	-	o	●	●
N	-	-	●	●
S	-	-	●	●
H	-	-	-	-

HM-Sorten  
Carbide grades

Abmessungen in mm

Dimensions in mm

Ausführung R oder L angeben

State R or L version

Die besondere Schneidengeometrie erlaubt das Ausdrehen von Bohrungen  $\geq \varnothing 7,8$  mm und das Kopieren von Freistichen gemäß DIN 509 Form E.

The modified geometry allows boring of bores  $\geq \varnothing 7,8$  mm and profiling of reliefs as per DIN 509 form E.



# Fasen und Rückwärtsdrehen (innen)

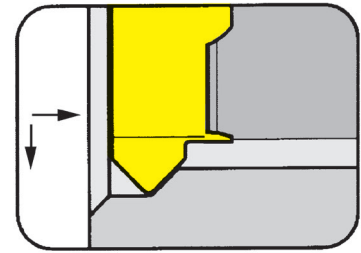
## Chamfering and Backboring (internal)



### Schneidplatte

# 108

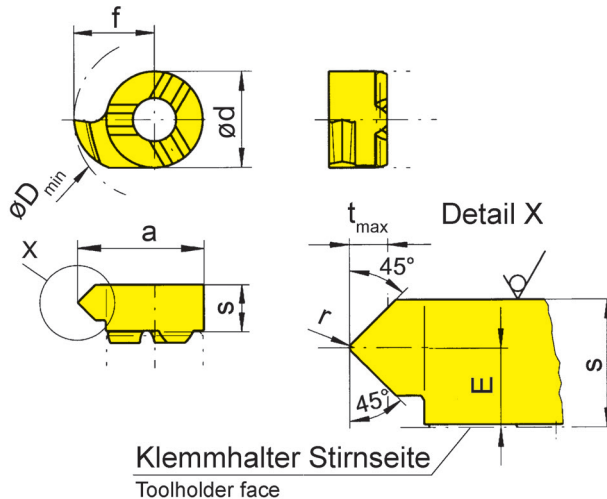
Insert



Bohrungs-Ø ab Schnitttiefe bis	Bore Ø from Depth of cut up to	7,8 mm 1,4 mm
-----------------------------------	-----------------------------------	------------------

für Klemmhalter  
for Toolholder

Typ B108  
Type



R = rechts wie gezeichnet  
R = right hand version shown

L = links spiegelbildlich  
L = left hand version

Bestellnummer Part number	E	s	f	a	d	r	$\alpha$	$t_{max}$	$D_{min}$	EG55	TA45	TI25	TN35
<b>R/L108.4545.02</b>	1,8	3,6	4,65	7,65	6	0,2	45°	1,4	7,8	▲/▲	▲/▲	▲/▲	▲/▲

▲ ab Lager / on stock Δ 4 Wochen / 4 weeks x auf Anfrage / upon request

● empfohlen / recommended

o bedingt einsetzbar / alternative recommendation

- nicht geeignet / not suitable

■ unbeschichtete HM-Sorten / uncoated grades

■ beschichtete HM-Sorten / coated grades

■ bestückt/Cermet / brazed/Cermet

P	●	●	●	●
M	o	●	●	●
K	o	●	●	●
N	-	●	●	●
S	-	●	●	●
H	-	-	-	-

HM-Sorten  
Carbide grades

Abmessungen in mm

Dimensions in mm

Ausführung R oder L angeben

State R or L version

Weitere Abmessungen auf Anfrage

Further sizes upon request



# Vorstechen und Fasen (innen)

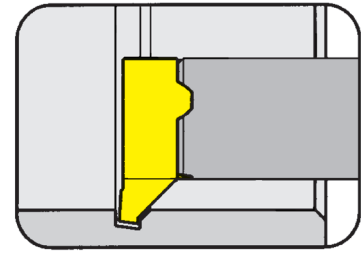
## Pregrooving and Chamfering (internal)



### Schneidplatte

Insert

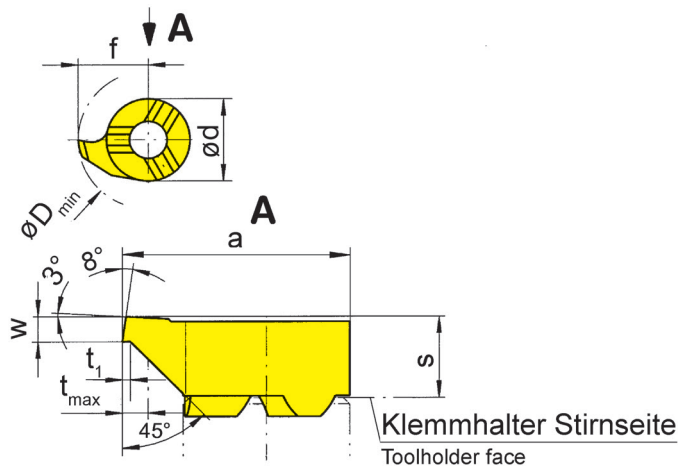
# 108



Bohrungs-Ø ab	Bore Ø from	8 mm
---------------	-------------	------

für Klemmhalter  
for Toolholder

Typ B108  
Type



R = rechts wie gezeichnet  
R = right hand version shown

L = links spiegelbildlich  
L = left hand version

Bestellnummer Part number	w	s	f	a	d	t <sub>max</sub>	t <sub>i</sub>	D <sub>min</sub>		MG12	EG55	Ti25	TN35
<b>R/L108.0810.45</b>	1	3,2	4,8	7,8	6	1,5	0,2	8		▲/▲	▲/▲	▲/▲	▲/▲

- ▲ ab Lager / on stock Δ 4 Wochen / 4 weeks x auf Anfrage / upon request
- empfohlen / recommended
- o bedingt einsetzbar / alternative recommendation
- nicht geeignet / not suitable
- unbeschichtete HM-Sorten / uncoated grades
- beschichtete HM-Sorten / coated grades
- bestückt/Cermet / brazed/Cermet

P	o	●	●	●
M	-	o	●	●
K	-	o	●	●
N	-	-	●	●
S	-	-	●	●
H	-	-	-	-

HM-Sorten  
Carbide grades

Abmessungen in mm  
Dimensions in mm

Ausführung R oder L angeben  
State R or L version

Weitere Abmessungen auf Anfrage  
Further sizes upon request

B

# Gewindedrehen (innen) Teilprofil

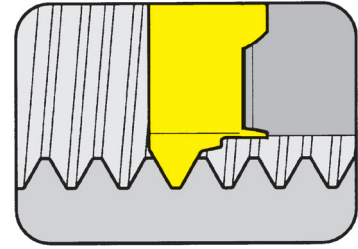
## Threading (internal) Partial profile



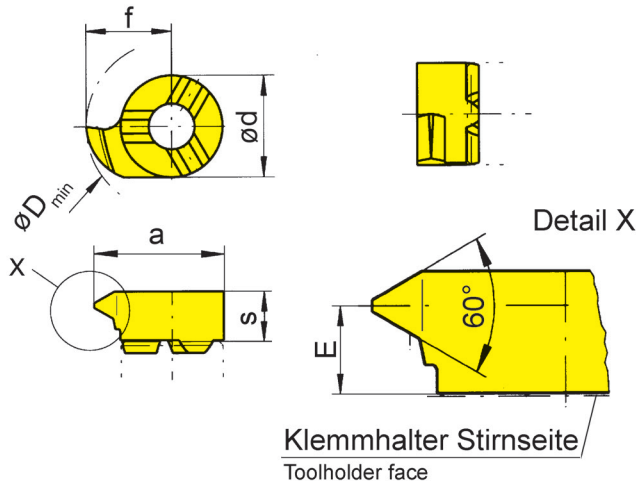
### Schneidplatte

Insert

# 108



Bohrungs-Ø ab Steigung	Bore Ø from Pitch	8 mm 1,5-1,75 mm
------------------------	-------------------	---------------------



für Klemmhalter  
for Toolholder

Typ B108  
Type

R = rechts wie gezeichnet  
R = right hand version shown

L = links spiegelbildlich  
L = left hand version

Metrisches ISO-Gewinde  
Metric ISO thread



Bestellnummer Part number	P	P <sub>max</sub>	E	f	a	d	s	D <sub>min</sub>		MG12	EG55	TH35	TN35
<b>R/L108.0815.01</b>	1,5	1,75	2,6	4,8	7,8	6	3,6	8		▲/▲	▲/▲	▲/▲	▲/▲

▲ ab Lager / on stock Δ 4 Wochen / 4 weeks x auf Anfrage / upon request

● empfohlen / recommended

o bedingt einsetzbar / alternative recommendation

- nicht geeignet / not suitable

■ unbeschichtete HM-Sorten / uncoated grades

■ beschichtete HM-Sorten / coated grades

■ bestückt/Cermet / brazed/Cermet

Abmessungen in mm

Dimensions in mm

Ausführung R oder L angeben

State R or L version

Weitere Abmessungen auf Anfrage

Further sizes upon request

P	o	●	●	●
M	-	o	●	●
K	-	o	●	●
N	-	-	●	●
S	-	-	●	●
H	-	-	-	-

HM-Sorten  
Carbide grades

# Gewindedrehen (innen) Teilprofil

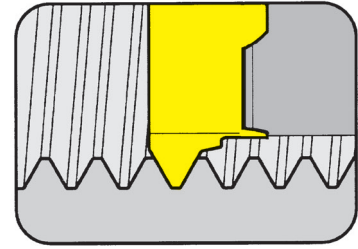
## Threading (internal) Partial profile



### Schneidplatte

Insert

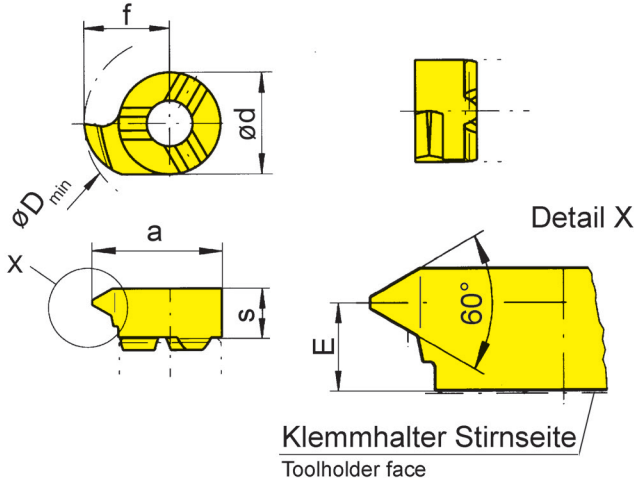
# 108



Bohrungs-Ø ab Steigung	Bore Ø from Pitch	8 mm 0,5-1,25 mm
------------------------	-------------------	---------------------

für Klemmhalter  
for Toolholder

Typ B108  
Type



R = rechts wie gezeichnet  
R = right hand version shown

L = links spiegelbildlich  
L = left hand version

Metrisches ISO-Gewinde  
Metric ISO thread

Bestellnummer Part number	P	P <sub>max</sub>	E	f	a	d	s	D <sub>min</sub>	MG12	EG55	TH35	TI25	TN35
<b>R/L108.0205.01</b>	0,5	0,75	2,8	4,8	7,8	6	3,6	8	▲/▲	▲/▲	▲/▲	▲/▲	▲/▲
<b>R/L108.0510.01</b>	1,0	1,25	2,8	4,8	7,8	6	3,6	8	▲/▲	▲/▲	▲/▲	▲/▲	▲/▲

- ▲ ab Lager / on stock Δ 4 Wochen / 4 weeks x auf Anfrage / upon request
- empfohlen / recommended
- o bedingt einsetzbar / alternative recommendation
- nicht geeignet / not suitable
- unbeschichtete HM-Sorten / uncoated grades
- beschichtete HM-Sorten / coated grades
- bestückt/Cermet / brazed/Cermet

P	o	●	●	●	●
M	-	o	●	●	●
K	-	o	●	●	●
N	-	-	●	●	●
S	-	-	●	●	●
H	-	-	-	-	-

HM-Sorten  
Carbide grades

Abmessungen in mm  
Dimensions in mm

Ausführung R oder L angeben  
State R or L version

Weitere Abmessungen auf Anfrage  
Further sizes upon request

B

# Gewindedrehen (innen) Vollprofil

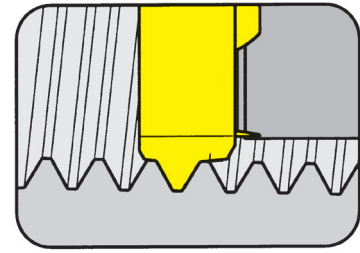
## Threading (internal) Full profile



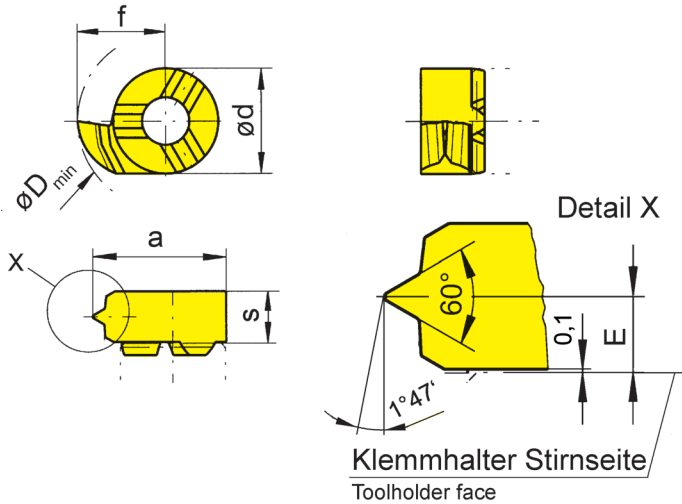
### Schneidplatte

#### Insert

# 108



Gang pro Zoll	Threads per inch	18-20
---------------	------------------	-------



für Klemmhalter  
for Toolholder

Typ B108  
Type

R = rechts wie gezeichnet  
R = right hand version shown

Gewinde NPT  
Thread NPT



Bestellnummer Part number	TPI	E	f	d	s	D <sub>min</sub>	HM-Sorten			
							EG55	TI25	TN35	
R108.NP14.02	14	1,9	4,8	6	3,6	8	▲		▲	
R108.NP18.02	18	1,9	4,8	6	3,6	8	▲	x	▲	
R108.NP27.02	27	1,9	4,8	6	3,6	8	Δ		▲	
							P	●	●	●
							M	○	●	●
							K	○	●	●
							N	-	●	●
							S	-	●	●
							H	-	-	-

- ▲ ab Lager / on stock Δ 4 Wochen / 4 weeks x auf Anfrage / upon request
- empfohlen / recommended
- bedingt einsetzbar / alternative recommendation
- nicht geeignet / not suitable
- unbeschichtete HM-Sorten / uncoated grades
- beschichtete HM-Sorten / coated grades
- bestückt/Cermet / brazed/Cermet

Abmessungen in mm  
Dimensions in mm

Weitere Abmessungen auf Anfrage  
Further sizes upon request

HM-Sorten  
Carbide grades

# Gewindedrehen (innen) Vollprofil

## Threading (internal) Full profile

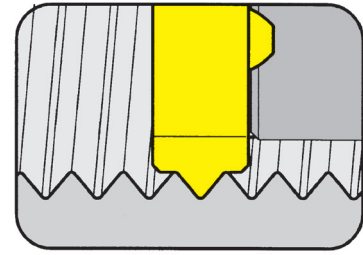


### Schneidplatte

Insert

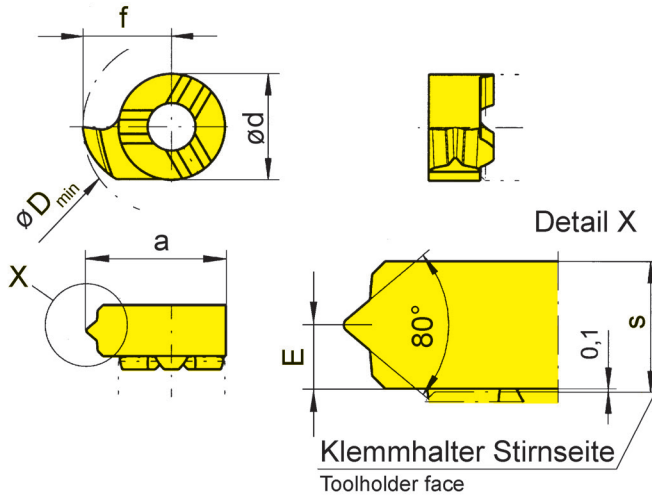
# 108

Gang pro Zoll	Threads per inch	18-20
---------------	------------------	-------



für Klemmhalter  
for Toolholder

Typ B108  
Type



R = rechts wie gezeichnet  
R = right hand version shown

Stahlpanzerrohrgewinde  
Thread profile PG

Bestellnummer Part number	TPI	E	f	d	s	D <sub>min</sub>	EG55	TN35
<b>R108.PG18.02</b>	18	1,9	4,8	6	3,6	8	▲	▲
<b>R108.PG20.02</b>	20	1,9	4,8	6	3,6	8	▲	▲

- ▲ ab Lager / on stock Δ 4 Wochen / 4 weeks x auf Anfrage / upon request
- empfohlen / recommended
- o bedingt einsetzbar / alternative recommendation
- nicht geeignet / not suitable
- unbeschichtete HM-Sorten / uncoated grades
- beschichtete HM-Sorten / coated grades
- bestückt/Cermet / brazed/Cermet

Abmessungen in mm  
Dimensions in mm

Weitere Abmessungen auf Anfrage  
Further sizes upon request

	EG55	TN35
P	●	●
M	o	●
K	o	●
N	-	●
S	-	●
H	-	-

HM-Sorten  
Carbide grades

# Gewindedrehen (innen) Teilprofil

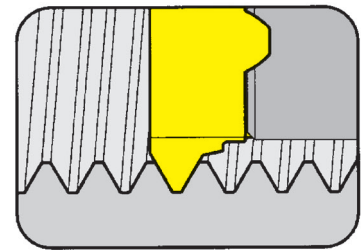
## Threading (internal) Partial profile



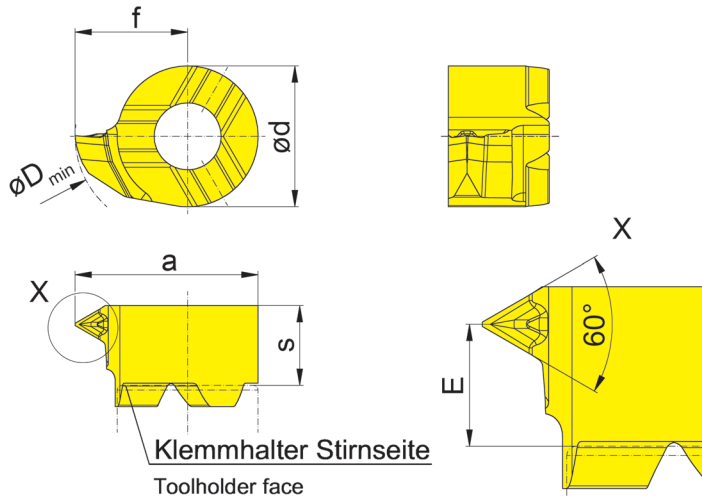
### Schneidplatte

#### Insert

# S108



Bohrungs-Ø ab Steigung	Bore Ø from Pitch	8 mm 0,5-1,25 mm
------------------------	-------------------	---------------------



für Klemmhalter  
for Toolholder

Typ B108  
Type

Metrisches ISO-Gewinde  
Metric ISO thread

R = rechts wie gezeichnet  
R = right hand version shown

Bestellnummer Part number	P	P <sub>max</sub>	E	f	a	d	s	D <sub>min</sub>	EG55
<b>RS108.0205.GM1</b>	0,5	0,75	2,6	4,8	7,8	6	3,4	8	▲
<b>RS108.0510.GM1</b>	1,0	1,25	2,6	4,8	7,8	6	3,4	8	▲
<b>RS108.0815.GM1</b>	1,5	1,50	2,6	4,8	7,8	6	3,4	8	▲

▲ ab Lager / on stock Δ 4 Wochen / 4 weeks x auf Anfrage / upon request

● empfohlen / recommended

o bedingt einsetzbar / alternative recommendation

- nicht geeignet / not suitable

■ unbeschichtete HM-Sorten / uncoated grades

■ beschichtete HM-Sorten / coated grades

■ bestückt/Cermet / brazed/Cermet

Abmessungen in mm

Dimensions in mm

Weitere Abmessungen auf Anfrage

Further sizes upon request

P	●
M	○
K	○
N	-
S	-
H	-

HM-Sorten  
Carbide grades



# Gewindedrehen (innen) Vollprofil

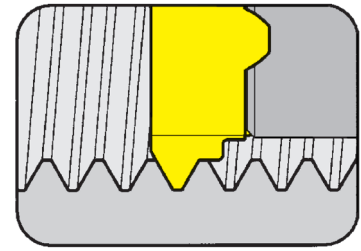
## Threading (internal) Full profile



### Schneidplatte

#### Insert

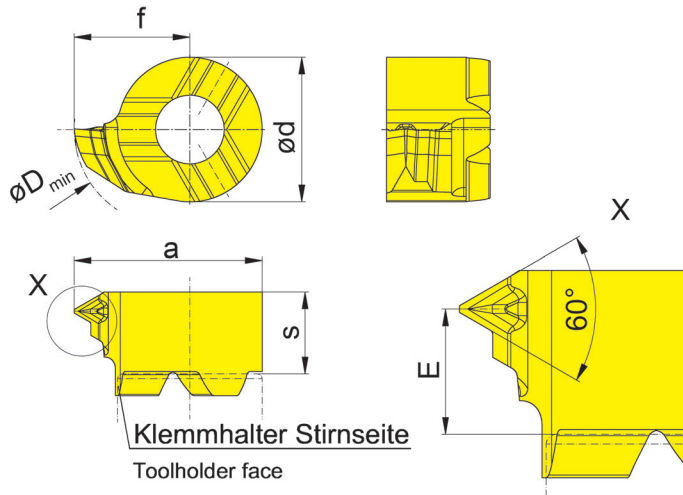
# S108



Bohrungs-Ø ab Steigung	Bore Ø from Pitch	8 mm 0,5-1,5 mm
------------------------	-------------------	--------------------

für Klemmhalter  
for Toolholder

Typ B108  
Type



R = rechts wie gezeichnet  
R = right hand version shown

L = links spiegelbildlich  
L = left hand version

Metrisches ISO-Gewinde  
Metric ISO thread

Bestellnummer Part number	P	E	f	a	d	s	D <sub>min</sub>	EG55
RS108.0305.GM2	0,50	2,6	4,8	7,8	6	3,4	8	▲
RS108.0510.GM2	1,00	2,6	4,8	7,8	6	3,4	8	▲
RS108.0512.GM2	1,25	2,6	4,8	7,8	6	3,4	8	▲
RS108.0815.GM2	1,50	2,6	4,8	7,8	6	3,4	8	▲

▲ ab Lager / on stock Δ 4 Wochen / 4 weeks x auf Anfrage / upon request

● empfohlen / recommended

o bedingt einsetzbar / alternative recommendation

- nicht geeignet / not suitable

■ unbeschichtete HM-Sorten / uncoated grades

■ beschichtete HM-Sorten / coated grades

■ bestückt/Cermet / brazed/Cermet

Abmessungen in mm

Dimensions in mm

Ausführung R oder L angeben

State R or L version

Weitere Abmessungen auf Anfrage

Further sizes upon request

P	●
M	○
K	○
N	-
S	-
H	-

HM-Sorten  
Carbide grades

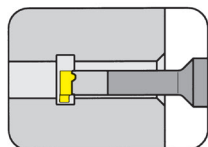
B





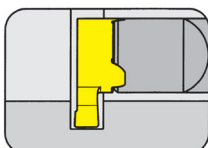
**B**

Klemmhalter  
Toolholder  
B10P

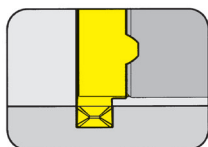


Seite/Page  
B47-B49

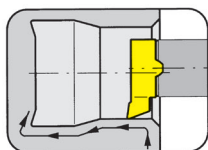
Schneidplatte  
Insert  
10P/S10P



Seite/Page  
B50, B52



Seite/Page  
B51, B53



Seite/Page  
B54

B

**10P**



**B**

**Klemmhalter mit  
Schneidplatten**

Stechbreite 1 - 3 mm

**Toolholder with  
Inserts**

Width of groove 1 - 3 mm

# HCG - HORN Catalogue Guide

## INNENBEARBEITUNG / INTERNAL GROOVING

Bohrungs-Ø Bore Ø	Artikelgruppen / Product line											
	105	109	110	106	107	108	10P	111	11P	114	116	18P
≥ 0,2	•											
≥ 0,5	•											
≥ 0,7	•											
≥ 1,0	•											
≥ 1,5	•											
≥ 2,0	•											
≥ 3,0	•											
≥ 4,0	•											
≥ 5,0	•											
≥ 6,0	•	•	•	•								
≥ 6,8		•	•	•								
≥ 7,0		•			•							
≥ 7,8			•		•	•						
≥ 8,0			•		•	•						
≥ 9,0			•		•	•	•					
≥ 10,0			•				•	•	•			
≥ 10,5									•			
≥ 11,0								•	•			
≥ 11,5									•			
≥ 13,8										•		
≥ 14,0										•	•	
≥ 16,0											•	
≥ 16,5										(•)		
≥ 18,0												•

Stechtiefe Depth of groove	2,5	2,5	4,0	0,8	2,0	1,0	3,0	2,3	3,5	4,0 (6,5)	4,3	8,0
-------------------------------	-----	-----	-----	-----	-----	-----	-----	-----	-----	--------------	-----	-----

Stechbreite Width of groove	0,5-2,0	1,0-2,0	1,0-3,0	0,7-1,5	1,0-2,0	0,7-2,0	1,0-3,0	0,7-3,0	1,0-3,0	0,7-3,0	0,7-4,0	2,0-3,0
--------------------------------	---------	---------	---------	---------	---------	---------	---------	---------	---------	---------	---------	---------

Bearbeitung / Machining												
Einstechen / Grooving	•	•	•	•	•	•	•	•	•	•	•	•
Ausdrehen / Boring	•	•	•	•	•	•		•		•	•	
Gewindedrehen / Threading	•	•			•	•		•		•	•	
Fasen / Chamfering	•	•		•	•	•		•		•	•	
Axialeinstechen / Face Grooving	•	•	•							•		
Hartdrehen / Hard turning	•					•		•		•	•	
Bohrung-Drehen / Bore and Profiling	•											

Sonderwerkzeuge sind auf Anfrage erhältlich  
Special tools upon request

Abmessung in mm  
Dimensions in mm

# Einstechen und Ausdrehen

## Grooving and Boring

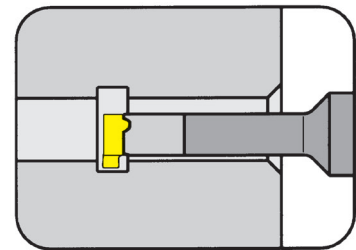


### Klemmhalter

Toolholder

## B10P

mit innerer Kühlmittelzufuhr  
with through coolant supply

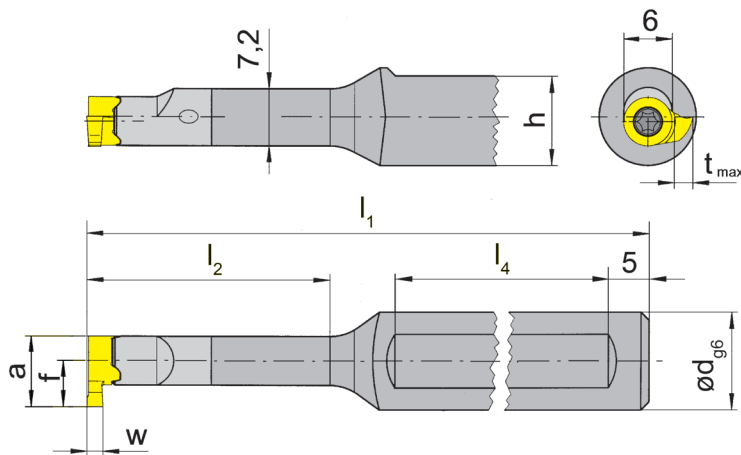


Bohrungs-Ø ab	Bore Ø from	9 mm
Stechtiefe bis	Depth of groove up to	3 mm
Stechbreite bis	Width of groove up to	3 mm

Schaftmaterial: Hartmetall (schwingungsarm)  
Material of shank: Carbide - Giving a good vibration resistance

für Schneidplatte  
for Insert

Typ  
Type 10P  
S10P



R = rechts wie gezeichnet  
R = right hand version shown

L = links spiegelbildlich  
L = left hand version

Bestellnummer Part number	d	l <sub>1</sub>	l <sub>2</sub>	h	l <sub>4</sub>
R/LB10P.0012.00	12	70	12,5	11	40
R/LB10P.0012.01	12	80	21,0	11	45
R/LB10P.0012.02	12	90	30,0	11	45
R/LB10P.0012.03	12	100	42,0	11	45

Ausführung R oder L angeben  
State R or L version

w, a, t<sub>max</sub> und f siehe Schneidplatten  
w, a, t<sub>max</sub> and f see inserts

Abmessungen in mm  
Dimensions in mm

Weitere Abmessungen auf Anfrage  
Further sizes upon request

#### Bestellhinweis:

Klemmhalter mit beschädigter Schneidplattenaufnahme können durch unseren Reparaturservice instand gesetzt werden.

#### Ordering note:

Toolholders with damaged seating can be repaired by HORN.

### Ersatzteile

Spare Parts

Klemmhalter Toolholder	Spannschraube Clamping Screw	TORX PLUS®-Schlüssel TORX PLUS® Wrench
R/LB10P...	2.6.5T8EP	T8PL

B

# Einstechen und Ausdrehen

## Grooving and Boring

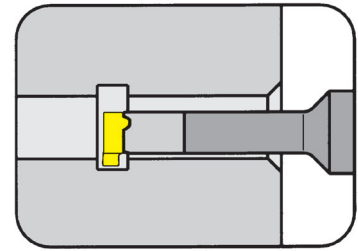


### Klemmhalter

Toolholder

## B10P

mit innerer Kühlmittelzufuhr  
with through coolant supply

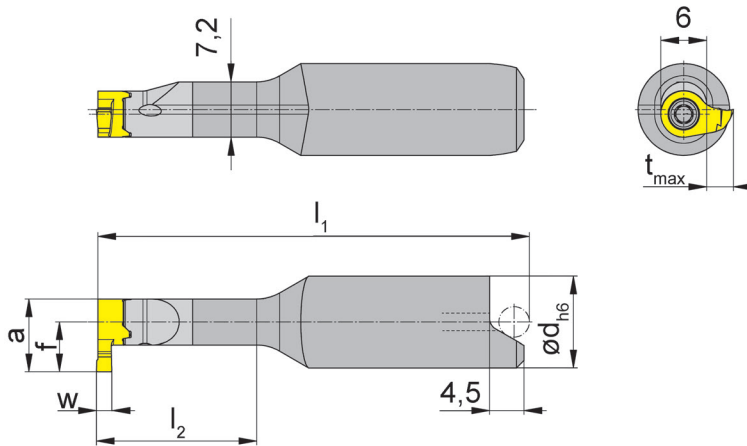


Bohrungs-Ø ab	Bore Ø from	9 mm
Stechtiefe bis	Depth of groove up to	3 mm
Stechbreite bis	Width of groove up to	3 mm

Schaftmaterial: Hartmetall (schwingungsarm)  
Material of shank: Carbide - Giving a good vibration resistance

für Schneidplatte  
for Insert

Typ 10P  
Type S10P



zum lageorientierten  
Schrumpfen  
for shrinkage location

R = rechts wie gezeichnet  
R = right hand version shown

L = links spiegelbildlich  
L = left hand version

Bestellnummer Part number	d	l <sub>1</sub>	l <sub>2</sub>
R/LB10P.0012.00S	12	48,7	12,5
R/LB10P.0012.01S	12	56,7	21,0
R/LB10P.0012.02S	12	65,7	30,0

Ausführung R oder L angeben  
State R or L version

w, a, t<sub>max</sub> und f siehe Schneidplatten  
w, a, t<sub>max</sub> and f see inserts

Abmessungen in mm  
Dimensions in mm

Weitere Abmessungen auf Anfrage  
Further sizes upon request

#### Bestellhinweis:

Klemmhalter mit beschädigter Schneidplattenaufnahme können durch unseren Reparaturservice instand gesetzt werden.

#### Ordering note:

Toolholders with damaged seating can be repaired by HORN.

### Ersatzteile

Spare Parts

Klemmhalter Toolholder	Spannschraube Clamping Screw	TORX PLUS®-Schlüssel TORX PLUS® Wrench
R/LB10P...	2.6.5T8EP	T8PL

# Einstecken und Ausdrehen

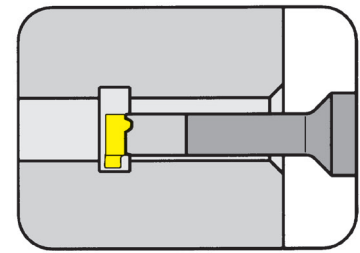
## Grooving and Boring



### Klemmhalter

Toolholder

## B10P

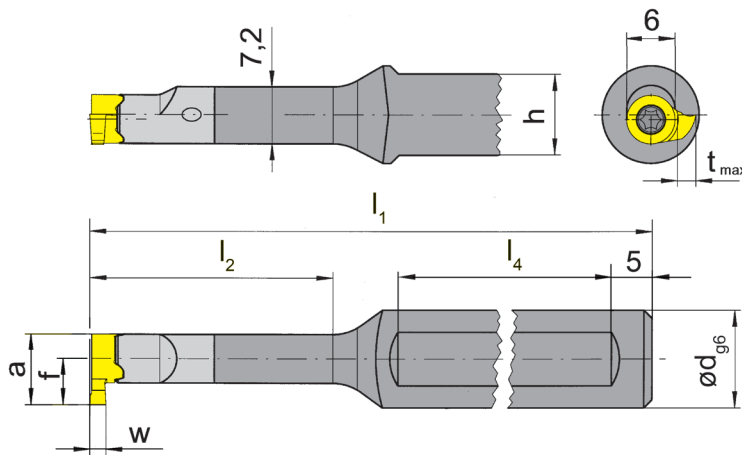


Bohrungs-Ø ab	Bore Ø from	9 mm
Stechtiefe bis	Depth of groove up to	3 mm
Stechbreite bis	Width of groove up to	3 mm

Schaftmaterial: Hartmetall (schwingungsarm)  
Material of shank: Carbide - Giving a good vibration resistance

für Schneidplatte  
for insert

Typ 10P  
Type S10P



R = rechts wie gezeichnet  
R = right hand version shown

L = links spiegelbildlich  
L = left hand version

mit 2 Spannflächen  
with 2 clamping flats



Bestellnummer Part number	d	l <sub>1</sub>	l <sub>2</sub>	h	l <sub>4</sub>
R/LB10P.0012.2.00	12	70	12,5	11	40
R/LB10P.0012.2.01	12	80	21,0	11	45
R/LB10P.0012.2.02	12	90	30,0	11	45
R/LB10P.0012.2.03	12	100	42,0	11	45

Ausführung R oder L angeben  
State R or L version

w, a, t<sub>max</sub> und f siehe Schneidplatten  
w, a, t<sub>max</sub> and f see inserts

Abmessungen in mm  
Dimensions in mm

Weitere Abmessungen auf Anfrage  
Further sizes upon request

#### Bestellhinweis:

Klemmhalter mit beschädigter Schneidplattenaufnahme können durch unseren Reparaturservice instand gesetzt werden.

#### Ordering note:

Toolholders with damaged seating can be repaired by HORN.

### Ersatzteile

Spare Parts

Klemmhalter Toolholder	Spannschraube Clamping Screw	TORX PLUS®-Schlüssel TORX PLUS® Wrench
R/LB10P...	2.6.5T8EP	T8PL

# Einstecken (innen)

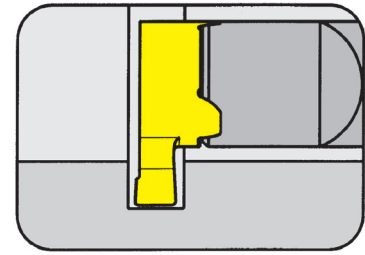
## Grooving (internal)



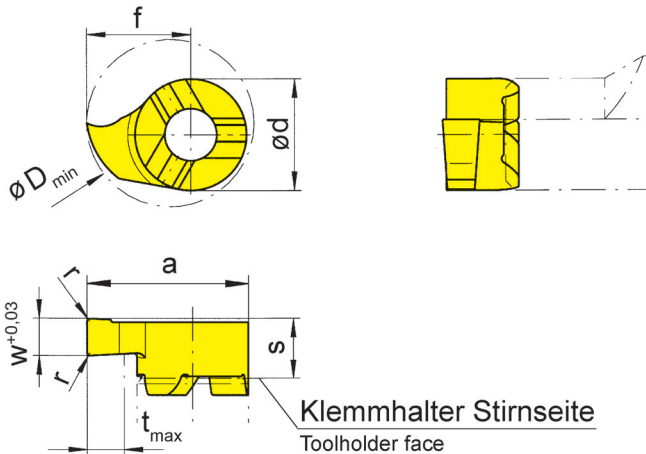
### Schneidplatte

#### Insert

# 10P



Bohrungs-Ø ab	Bore Ø from	9 mm
Stechtiefe bis	Depth of groove up to	2 mm
Stechbreite	Width of groove	1-3 mm



für Klemmhalter  
for Toolholder

Typ B10P  
Type

B

R = rechts wie gezeichnet  
R = right hand version shown

L = links spiegelbildlich  
L = left hand version

Bestellnummer Part number	w	s	f	a	r	d	t <sub>max</sub>	D <sub>min</sub>	EG55	TH35
<b>R/L10P.0100.1.00</b>	1,0	3,6	5,5	8,5	-	6	2	9	▲/▲	▲/▲
<b>R/L10P.0150.1.00</b>	1,5	3,6	5,5	8,5	-	6	2	9	▲/Δ	▲/▲
<b>R/L10P.0200.1.02</b>	2,0	3,6	5,5	8,5	0,2	6	2	9	▲/▲	▲/▲
<b>R/L10P.0250.1.02</b>	2,5	3,6	5,5	8,5	0,2	6	2	9	▲/Δ	▲/▲
<b>R/L10P.0300.1.02</b>	3,0	3,6	5,5	8,5	0,2	6	2	9	▲/Δ	▲/▲

▲ ab Lager / on stock Δ 4 Wochen / 4 weeks x auf Anfrage / upon request

● empfohlen / recommended

o bedingt einsetzbar / alternative recommendation

- nicht geeignet / not suitable

■ unbeschichtete HM-Sorten / uncoated grades

■ beschichtete HM-Sorten / coated grades

■ bestückt/Cermet / brazed/Cermet

Abmessungen in mm

Dimensions in mm

Ausführung R oder L angeben

State R or L version

Weitere Abmessungen auf Anfrage

Further sizes upon request

P	●	●
M	○	●
K	○	●
N	-	●
S	-	●
H	-	-

HM-Sorten  
Carbide grades



# Einstecken (innen)

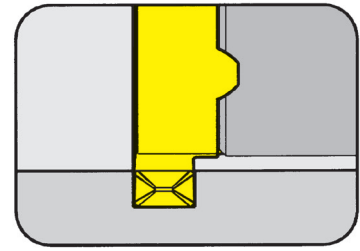
## Grooving (internal)



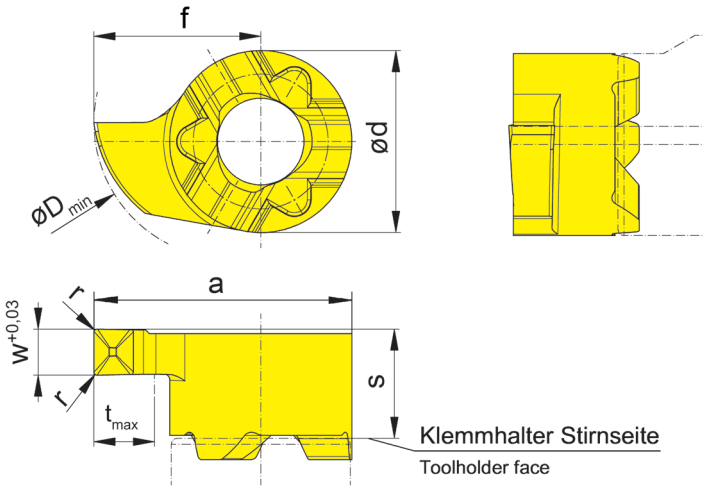
### Schneidplatte

#### Insert

## S10P



Bohrungs-Ø ab	Bore Ø from	9 mm
Stechtiefe bis	Depth of groove up to	2 mm
Stechbreite	Width of groove	1-2 mm



R = rechts wie gezeichnet  
R = right hand version shown

L = links spiegelbildlich  
L = left hand version

für Klemmhalter  
for Toolholder

Typ B10P  
Type

Geometrie .D  
Geometry .D



Bestellnummer Part number	w	s	f	a	r	d	t <sub>max</sub>	D <sub>min</sub>	EG55	TH35
<b>R/LS10P.0100.1.D1</b>	1,0	3,6	5,5	8,5	0,1	6	2	9	▲/Δ	▲/▲
<b>R/LS10P.0150.1.D1</b>	1,5	3,6	5,5	8,5	0,1	6	2	9		▲/▲
<b>R/LS10P.0200.1.D2</b>	2,0	3,6	5,5	8,5	0,2	6	2	9		▲/Δ

▲ ab Lager / on stock Δ 4 Wochen / 4 weeks x auf Anfrage / upon request

● empfohlen / recommended

o bedingt einsetzbar / alternative recommendation

- nicht geeignet / not suitable

■ unbeschichtete HM-Sorten / uncoated grades

■ beschichtete HM-Sorten / coated grades

■ bestückt/Cermet / brazed/Cermet

Abmessungen in mm

Dimensions in mm

Ausführung R oder L angeben

State R or L version

Weitere Abmessungen auf Anfrage

Further sizes upon request

P	●	●
M	○	●
K	○	●
N	-	●
S	-	●
H	-	-

HM-Sorten  
Carbide grades

# Einstecken (innen)

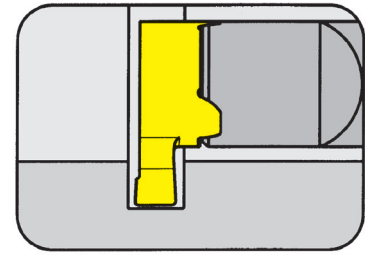
## Grooving (internal)



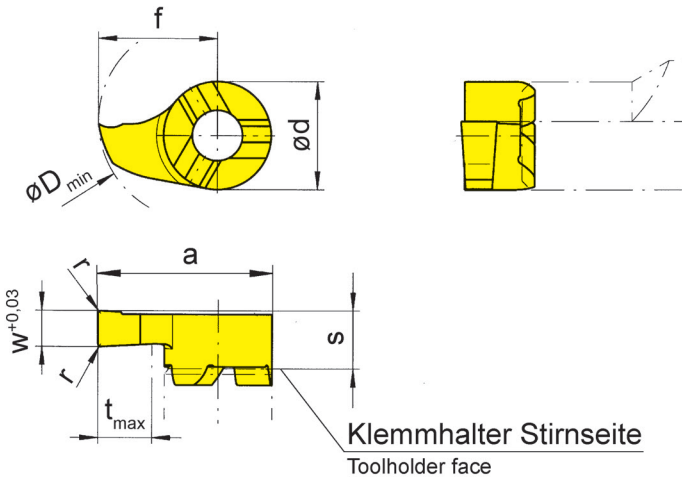
### Schneidplatte

#### Insert

# 10P



Bohrungs-Ø ab	Bore Ø from	10 mm
Stechtiefe bis	Depth of groove up to	3 mm
Stechbreite	Width of groove	1-2 mm



für Klemmhalter  
for Toolholder

Typ B10P  
Type

B

R = rechts wie gezeichnet  
R = right hand version shown

L = links spiegelbildlich  
L = left hand version

Bestellnummer Part number	w	s	f	a	r	d	t <sub>max</sub>	D <sub>min</sub>	EG55	TH35
<b>R/L10P.0100.2.00</b>	1,0	3,6	6,5	9,5	-	6	3	10	▲/▲	▲/▲
<b>R/L10P.0150.2.00</b>	1,5	3,6	6,5	9,5	-	6	3	10	▲/▲	▲/▲
<b>R/L10P.0200.2.02</b>	2,0	3,6	6,5	9,5	0,2	6	3	10	▲/▲	▲/▲

▲ ab Lager / on stock Δ 4 Wochen / 4 weeks x auf Anfrage / upon request

● empfohlen / recommended

o bedingt einsetzbar / alternative recommendation

- nicht geeignet / not suitable

■ unbeschichtete HM-Sorten / uncoated grades

■ beschichtete HM-Sorten / coated grades

■ bestückt/Cermet / brazed/Cermet

Abmessungen in mm

Dimensions in mm

Ausführung R oder L angeben

State R or L version

Weitere Abmessungen auf Anfrage

Further sizes upon request

	EG55	TH35
P	●	●
M	○	●
K	○	●
N	-	●
S	-	●
H	-	-

HM-Sorten  
Carbide grades

# Einstecken (innen)

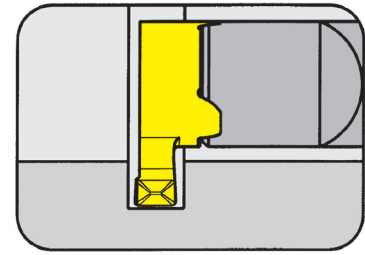
## Grooving (internal)



### Schneidplatte

#### Insert

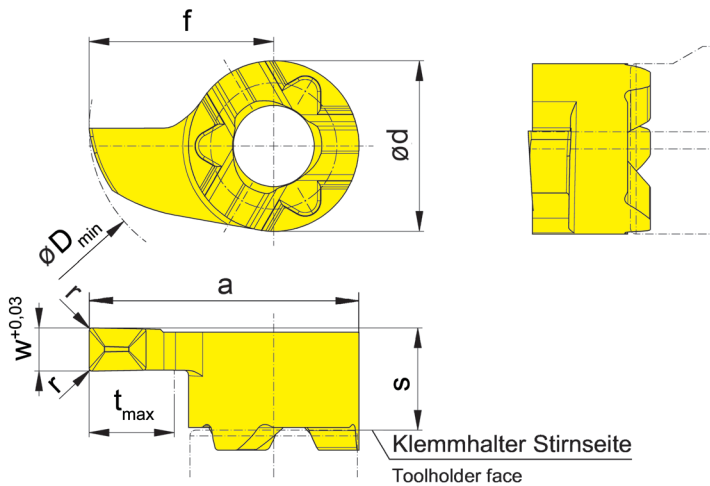
## S10P



Bohrungs-Ø ab  
Stechtiefe bis  
Stechbreite

Bore Ø from  
Depth of groove up to  
Width of groove

10 mm  
3 mm  
1,5-2 mm



für Klemmhalter  
for Toolholder

Typ B10P  
Type

R = rechts wie gezeichnet  
R = right hand version shown

L = links spiegelbildlich  
L = left hand version

Geometrie .D  
Geometry .D

B

Bestellnummer Part number	w	s	f	a	r	d	t <sub>max</sub>	D <sub>min</sub>	EG55	TH35
<b>R/LS10P.0150.2.D1</b>	1,5	3,6	6,5	9,5	0,1	6	3	10	▲/▲	▲/▲
<b>R/LS10P.0200.2.D2</b>	2,0	3,6	6,5	9,5	0,2	6	3	10	▲/▲	▲/▲

▲ ab Lager / on stock Δ 4 Wochen / 4 weeks x auf Anfrage / upon request

● empfohlen / recommended

o bedingt einsetzbar / alternative recommendation

- nicht geeignet / not suitable

■ unbeschichtete HM-Sorten / uncoated grades

■ beschichtete HM-Sorten / coated grades

■ bestückt/Cermet / brazed/Cermet

Abmessungen in mm

Dimensions in mm

Ausführung R oder L angeben

State R or L version

Weitere Abmessungen auf Anfrage

Further sizes upon request

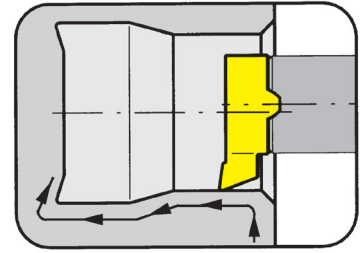
P	●	●
M	○	●
K	○	●
N	-	●
S	-	●
H	-	-

HM-Sorten  
Carbide grades

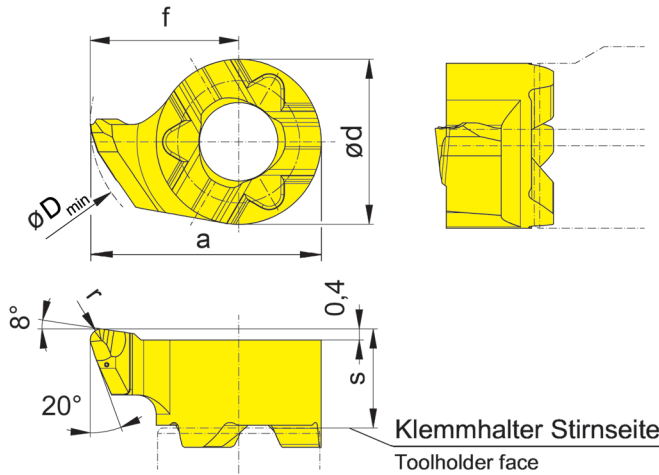
### Schneidplatte

#### Insert

## S10P



Bohrungs-Ø ab	Bore Ø from	8,8 mm
---------------	-------------	--------



für Klemmhalter  
for Toolholder

Typ B10P  
Type

Geometrie .R  
Geometry .R

R = rechts wie gezeichnet  
R = right hand version shown

L = links spiegelbildlich  
L = left hand version

Bestellnummer Part number	s	f	a	r	d	D <sub>min</sub>	EG55	TH35
<b>R/LS10P.1854.R2</b>	3,6	5,4	8,4	0,2	6	8,8	▲/▲	▲/▲
<b>R/LS10P.1854.R4</b>	3,6	5,4	8,4	0,4	6	8,8	▲/Δ	▲/▲

- ▲ ab Lager / on stock Δ 4 Wochen / 4 weeks x auf Anfrage / upon request
- empfohlen / recommended
- o bedingt einsetzbar / alternative recommendation
- nicht geeignet / not suitable
- unbeschichtete HM-Sorten / uncoated grades
- beschichtete HM-Sorten / coated grades
- bestückt/Cermet / brazed/Cermet

	EG55	TH35
P	●	●
M	o	●
K	o	●
N	-	●
S	-	●
H	-	-

Abmessungen in mm  
Dimensions in mm

Ausführung R oder L angeben  
State R or L version

Die besondere Schneidengeometrie erlaubt das Ausdrehen von Bohrungen ≥ Ø 8,8 mm und das Kopieren von Freistichen gemäß DIN 509 Form E und F.

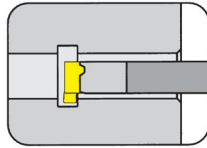
The modified geometry allows boring of bores ≥ Ø 8,8 mm and profiling of reliefs as per DIN 509 form E and F.

HM-Sorten  
Carbide grades

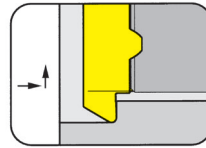


**B**

Klemmhalter  
Toolholder  
B111

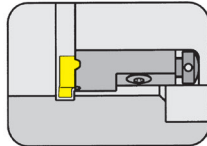


Seite/Page  
B59-B61

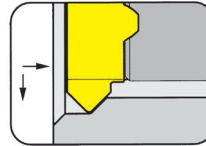


Seite/Page  
B71

Kurzklemmhalter  
Cartridge  
125

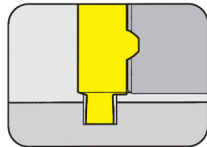


Seite/Page  
B62

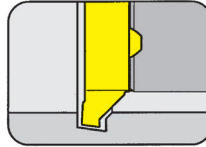


Seite/Page  
B73

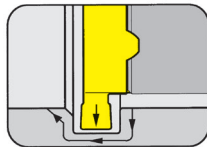
Schneidplatte  
Insert  
111/S111



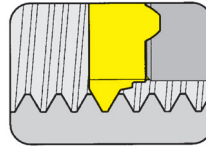
Seite/Page  
B63-B64, B66



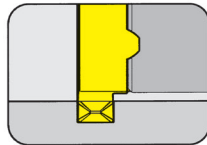
Seite/Page  
B74



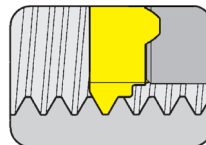
Seite/Page  
B65



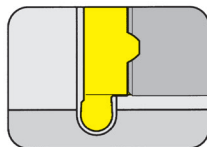
Seite/Page  
B75-B76



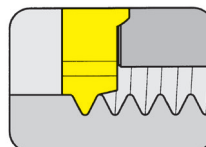
Seite/Page  
B67



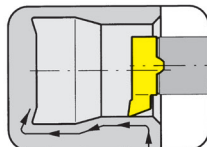
Seite/Page  
B77-B78



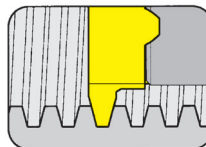
Seite/Page  
B68



Seite/Page  
B79



Seite/Page  
B69-B70, B72



Seite/Page  
B80

**111**



**Klemmhalter mit  
Schneidplatten**

Stechbreite 0,7 - 3 mm

**Toolholder with  
Inserts**

Width of groove 0,7 - 3 mm

**B**

# HCG - HORN Catalogue Guide

## INNENBEARBEITUNG / INTERNAL GROOVING

Bohrungs-Ø Bore Ø	Artikelgruppen / Product line											
	105	109	110	106	107	108	10P	111	11P	114	116	18P
≥ 0,2	•											
≥ 0,5	•											
≥ 0,7	•											
≥ 1,0	•											
≥ 1,5	•											
≥ 2,0	•											
≥ 3,0	•											
≥ 4,0	•											
≥ 5,0	•											
≥ 6,0	•	•	•	•								
≥ 6,8		•	•	•								
≥ 7,0		•			•							
≥ 7,8			•		•	•						
≥ 8,0			•		•	•						
≥ 9,0			•		•	•	•					
≥ 10,0			•				•	•	•			
≥ 10,5									•			
≥ 11,0								•	•			
≥ 11,5									•			
≥ 13,8										•		
≥ 14,0										•	•	
≥ 16,0											•	
≥ 16,5										(•)		
≥ 18,0												•

Stechtiefe Depth of groove	2,5	2,5	4,0	0,8	2,0	1,0	3,0	2,3	3,5	4,0 (6,5)	4,3	8,0
-------------------------------	-----	-----	-----	-----	-----	-----	-----	-----	-----	--------------	-----	-----

Stechbreite Width of groove	0,5-2,0	1,0-2,0	1,0-3,0	0,7-1,5	1,0-2,0	0,7-2,0	1,0-3,0	0,7-3,0	1,0-3,0	0,7-3,0	0,7-4,0	2,0-3,0
--------------------------------	---------	---------	---------	---------	---------	---------	---------	---------	---------	---------	---------	---------

Bearbeitung / Machining												
Einstechen / Grooving	•	•	•	•	•	•	•	•	•	•	•	•
Ausdrehen / Boring	•	•	•	•	•	•		•		•	•	
Gewindedrehen / Threading	•	•			•	•		•		•	•	
Fasen / Chamfering	•	•		•	•	•		•		•	•	
Axialeinstechen / Face Grooving	•	•	•							•		
Hartdrehen / Hard turning	•					•		•		•	•	
Bohrung-Drehen / Bore and Profiling	•											

Sonderwerkzeuge sind auf Anfrage erhältlich  
Special tools upon request

Abmessung in mm  
Dimensions in mm



# Einstechen und Ausdrehen

## Grooving and Boring

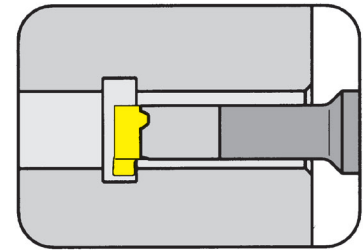


### Klemmhalter

Toolholder

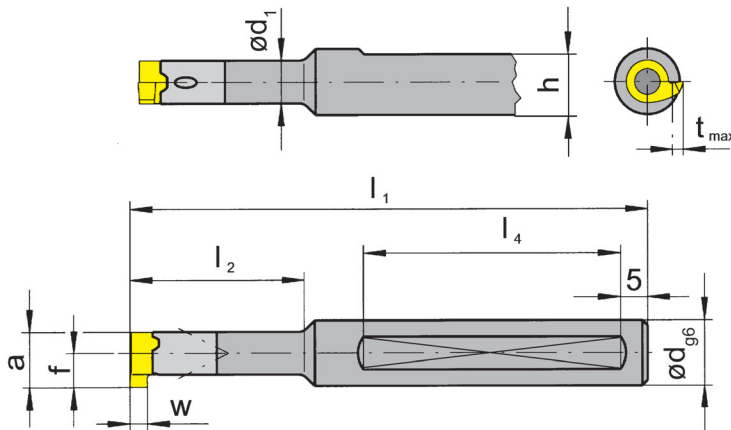
## B111

mit innerer Kühlmittelzufuhr  
with through coolant supply



Bohrungs-Ø ab	Bore Ø from	11 mm
Stechtiefe bis	Depth of groove up to	2,3 mm
Stechbreite bis	Width of groove up to	3 mm

Schaftmaterial: Hartmetall (schwingungsarm)  
Material of shank: Carbide - Giving a good vibration resistance



für Schneidplatte  
for Insert

Typ 111  
Type S111



Abbildung = rechtsschneidend  
Picture = right hand cutting version

Bestellnummer Part number	d	l <sub>1</sub>	l <sub>2</sub>	h	l <sub>4</sub>	d <sub>1</sub>
<b>B111.0008.01A</b>	8	80	-	-	-	-
<b>B111.0012.00</b>	12	75	16,5	11	40	8
<b>B111.0012.01</b>	12	95	29,0	11	50	8
<b>B111.0012.02</b>	12	110	42,0	11	50	8
<b>B111.0012.03</b>	12	120	56,0	11	50	8

Weitere Abmessungen auf Anfrage  
Further sizes upon request

w, a, t<sub>max</sub> und f siehe Schneidplatten  
w, a, t<sub>max</sub> and f see inserts

Abmessungen in mm  
Dimensions in mm

#### Bestellhinweis:

Klemmhalter sind jeweils für rechte und linke Schneidplatten verwendbar.

Klemmhalter mit beschädigter Schneidplattenaufnahme können durch unseren Reparaturservice instand gesetzt werden.

#### Ordering note:

Toolholders can be used with right and left hand inserts. Toolholders with damaged seating can be repaired by HORN.

Das Anzugsdrehmoment der Schrauben finden Sie in den Technischen Hinweisen.

For torque specification of the screw, please see Technical Instructions.

### Ersatzteile

Spare Parts

Klemmhalter Toolholder	Spannschraube Clamping Screw	TORX PLUS®-Schlüssel TORX PLUS® Wrench
B111...	<b>3.5.12T10EP</b>	<b>T10PL</b>

# Einstecken und Ausdrehen

## Grooving and Boring

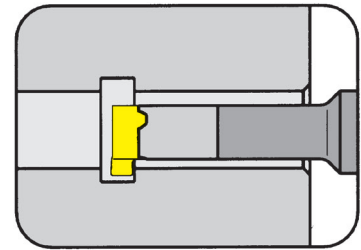


### Klemmhalter

Toolholder

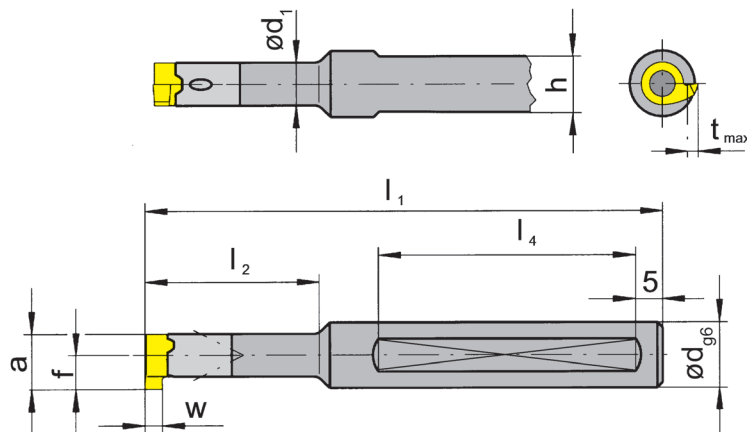
## B111

mit innerer Kühlmittelzufuhr  
with through coolant supply



Bohrungs-Ø ab	Bore Ø from	11 mm
Stechtiefe bis	Depth of groove up to	2,3 mm
Stechbreite bis	Width of groove up to	3 mm

Schaftmaterial: Hartmetall (schwingungsarm)  
Material of shank: Carbide - Giving a good vibration resistance



für Schneidplatte  
for Insert

Typ 111  
Type S111

R = rechts wie gezeichnet  
R = right hand version shown

mit 2 Spannflächen  
with 2 clamping flats

Bestellnummer Part number	d	l <sub>1</sub>	l <sub>2</sub>	h	l <sub>4</sub>	d <sub>1</sub>
<b>B111.0012.2.00</b>	12	75	16,5	11	40	8
<b>B111.0012.2.01</b>	12	95	29,0	11	50	8
<b>B111.0012.2.02</b>	12	110	42,0	11	50	8
<b>B111.0012.2.03</b>	12	120	56,0	11	50	8

Weitere Abmessungen auf Anfrage  
Further sizes upon request

w, a, t<sub>max</sub> und f siehe Schneidplatten  
w, a, t<sub>max</sub> and f see inserts

Abmessungen in mm  
Dimensions in mm

#### Bestellhinweis:

Klemmhalter sind jeweils für rechte und linke Schneidplatten verwendbar.  
Klemmhalter mit beschädigter Schneidplattenaufnahme können durch unseren Reparaturservice instand gesetzt werden.

#### Ordering note:

Toolholders can be used with right and left hand inserts. Toolholders with damaged seating can be repaired by HORN.

Das Anzugsdrehmoment der Schrauben finden Sie in den Technischen Hinweisen.  
For torque specification of the screw, please see Technical Instructions.

#### Ersatzteile

Spare Parts

Klemmhalter Toolholder	Spannschraube Clamping Screw	TORX PLUS®-Schlüssel TORX PLUS® Wrench
B111...	<b>3.5.12T10EP</b>	<b>T10PL</b>

# Einstechen und Ausdrehen

## Grooving and Boring

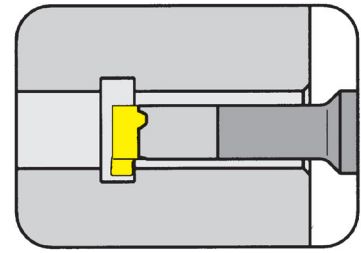


### Klemmhalter

Toolholder

## B111

mit innerer Kühlmittelzufuhr  
with through coolant supply

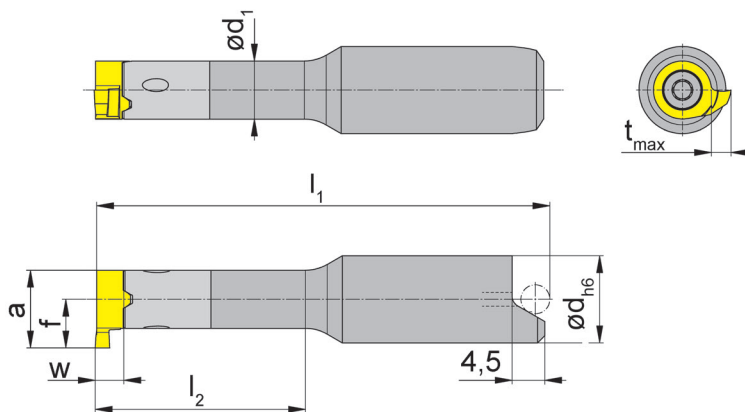


Bohrungs-Ø ab	Bore Ø from	11 mm
Stechtiefe bis	Depth of groove up to	2,3 mm
Stechbreite bis	Width of groove up to	3 mm

Schaftmaterial: Hartmetall (schwingungsarm)  
Material of shank: Carbide - Giving a good vibration resistance

für Schneidplatte  
for Insert

Typ 111  
Type S111



zum lageorientierten  
Schrumpfen  
for shrinkage location

Abbildung = rechtsschneidend  
Picture = right hand cutting version

Bestellnummer Part number	d	$l_1$	$l_2$	$d_1$
<b>B111.0012.00S</b>	12	50,7	16,5	8
<b>B111.0012.01S</b>	12	62,7	29,0	8
<b>B111.0012.02S</b>	12	75,7	42,0	8
<b>B111.0012.03S</b>	12	89,7	56,0	8

Weitere Abmessungen auf Anfrage  
Further sizes upon request

w, a,  $t_{max}$  und f siehe Schneidplatten  
w, a,  $t_{max}$  and f see inserts

Abmessungen in mm  
Dimensions in mm

#### Bestellhinweis:

Klemmhalter sind jeweils für rechte und linke Schneidplatten verwendbar.

Klemmhalter mit beschädigter Schneidplattenaufnahme können durch unseren Reparaturservice instand gesetzt werden.

#### Ordering note:

Toolholders can be used with right and left hand inserts. Toolholders with damaged seating can be repaired by HORN.

Das Anzugsdrehmoment der Schrauben finden Sie in den Technischen Hinweisen.

For torque specification of the screw, please see Technical Instructions.

### Ersatzteile

Spare Parts

<b>Klemmhalter</b> Toolholder	<b>Spannschraube</b> Clamping Screw	<b>TORX PLUS®-Schlüssel</b> TORX PLUS® Wrench
B111...	<b>3.5.12T10EP</b>	<b>T10PL</b>

# Einstecken (innen)

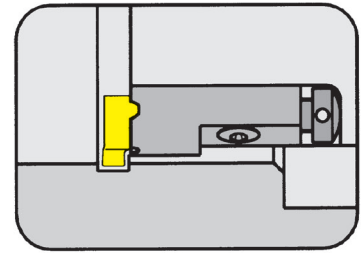
## Grooving (internal)



### Kurzklemmhalter

#### Cartridge

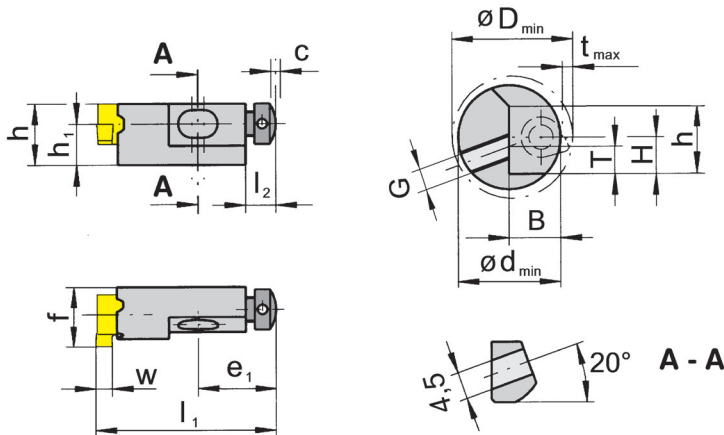
# 125



Bohrungs-Ø ab	Bore Ø from	20 mm
Stechtiefe bis	Depth of groove up to	2,3 mm
Stechbreite bis	Width of groove up to	3 mm

für Schneidplatte  
for Insert

Typ 111  
Type S111



R = rechts wie gezeichnet  
R = right hand version shown

L = links spiegelbildlich  
L = left hand version

Bestellnummer Part number	h	l <sub>1</sub>	h <sub>1</sub>	f	E <sub>1</sub>	l <sub>2</sub>	C	D <sub>min</sub>	t <sub>max</sub>	Größe Size	Spannbereich Clamping range
<b>R/L125.0608.00</b>	10	30	6	11,2	12,8	5	2	20	2,3	0	0,5-3,0

Ausführung R oder L angeben  
State R or L version

w siehe Schneidplatten  
w see inserts

Abmessungen in mm  
Dimensions in mm

#### Schneidkantenhöhe h<sub>1</sub>

Sonderhöhe h<sub>1</sub> = 5 mm auf Anfrage möglich

#### Height of cutting edge h<sub>1</sub>

Special height h<sub>1</sub> = 5 mm available upon request

Das Anzugsdrehmoment der Schrauben finden Sie in den Technischen Hinweisen.

For torque specification of the screw, please see Technical Instructions.

Einbaumaße Seating sizes	H	T	B	G	d <sub>min</sub>	h
<b>R/L125.0608.00</b>	6	4,5	8,5	M4	16	10

#### Ersatzteile

Spare Parts

Kurzklemmhalter Cartridge	Spannschraube Clamping Screw	Stellschraube Setting screw	TORX PLUS®-Schlüssel TORX PLUS® Wrench
R/L125.0608.00	<b>3.5.12T10EP</b>	<b>4.06.020</b>	<b>T10PL</b>

# Einstecken (innen)

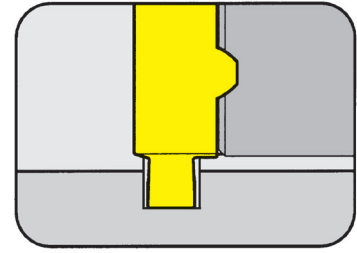
## Grooving (internal)



### Schneidplatte

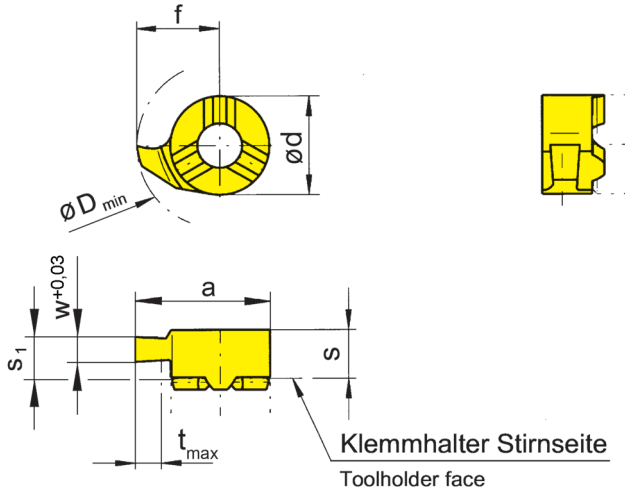
#### Insert

# 111



Bohrungs-Ø ab	Bore Ø from	11 mm
Stechtiefe bis	Depth of groove up to	1,5 mm
Nutnennbreite Nw	Width of circlip Nw	0,7-0,9 mm

Abmessungen für Seegerringnuten DIN 471/472  
Widths for circlip grooves DIN 471/472



für Klemmhalter  
for Toolholder

Typ B111  
Type 125

R = rechts wie gezeichnet  
R = right hand version shown

L = links spiegelbildlich  
L = left hand version

Zapfenausführung  
limited depth of cut

Bestellnummer Part number	Nw	w	s	s <sub>1</sub>	f	a	d	t <sub>max</sub>	D <sub>min</sub>	HM-Sorten				
										MG12	EG55	TH35	TN35	
R/L111.0070.00	0,7	0,74	4,15	3,95	6,7	10,7	8	1,2	11	▲/▲	▲/▲	▲/▲	▲/▲	
R/L111.0080.00	0,8	0,84	4,15	3,95	6,7	10,7	8	1,3	11	▲/▲	▲/▲	▲/▲	▲/▲	
R/L111.0090.00	0,9	0,94	4,15	3,95	6,7	10,7	8	1,5	11	▲/▲	▲/▲	▲/▲	▲/▲	
										P	○	●	●	●
										M	-	○	●	●
										K	-	○	●	●
										N	-	-	●	●
										S	-	-	●	●
										H	-	-	-	-

▲ ab Lager / on stock Δ 4 Wochen / 4 weeks x auf Anfrage / upon request  
● empfohlen / recommended  
○ bedingt einsetzbar / alternative recommendation  
- nicht geeignet / not suitable  
■ unbeschichtete HM-Sorten / uncoated grades  
■ beschichtete HM-Sorten / coated grades  
■ bestückt/Cermet / brazed/Cermet

Abmessungen in mm  
Dimensions in mm

Ausführung R oder L angeben  
State R or L version

Weitere Abmessungen auf Anfrage  
Further sizes upon request

HM-Sorten  
Carbide grades



# Einstecken (innen)

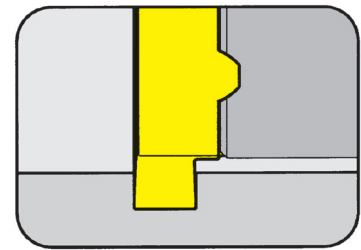
## Grooving (internal)



### Schneidplatte

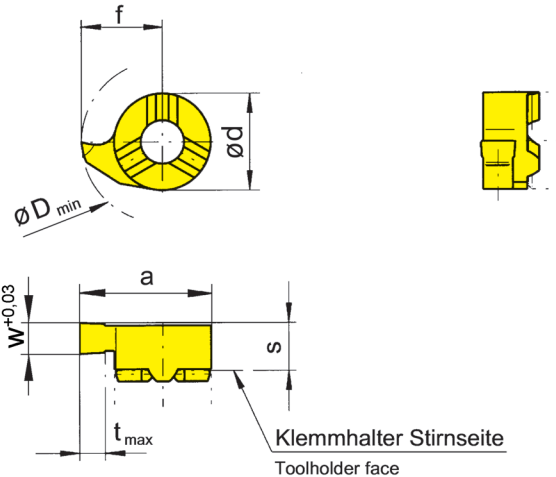
#### Insert

# 111



Bohrungs-Ø ab	Bore Ø from	11 mm
Stechtiefe bis	Depth of groove up to	2,3 mm
Nutnennbreite Nw	Width of circlip Nw	1,1-1,6 mm

Abmessungen für Seegerringnuten DIN 471/472  
Widths for circlip grooves DIN 471/472



für Klemmhalter  
for Toolholder

Typ B111  
Type 125

R = rechts wie gezeichnet  
R = right hand version shown

L = links spiegelbildlich  
L = left hand version

Bestellnummer Part number	Nw	w	s	f	a	d	t <sub>max</sub>	D <sub>min</sub>		MG12	EG55	TH35	TN35
R/L111.0110.00	1,1	1,19	3,95	6,7	10,7	8	2,3	11		▲/▲	▲/▲	▲/▲	▲/▲
R/L111.0130.00	1,3	1,39	3,95	6,7	10,7	8	2,3	11		▲/▲	▲/▲	▲/▲	▲/▲
R/L111.0160.00	1,6	1,69	3,95	6,7	10,7	8	2,3	11		▲/▲	▲/▲	▲/▲	▲/▲

▲ ab Lager / on stock Δ 4 Wochen / 4 weeks x auf Anfrage / upon request

● empfohlen / recommended

o bedingt einsetzbar / alternative recommendation

- nicht geeignet / not suitable

■ unbeschichtete HM-Sorten / uncoated grades

■ beschichtete HM-Sorten / coated grades

■ bestückt/Cermet / brazed/Cermet

Abmessungen in mm

Dimensions in mm

Ausführung R oder L angeben

State R or L version

Weitere Abmessungen auf Anfrage

Further sizes upon request

	P	M	K	N	S	H
MG12	o	-	-	-	-	-
EG55	•	o	o	-	-	-
TH35	•	•	•	•	-	-
TN35	•	•	•	•	•	-

HM-Sorten  
Carbide grades

B

# NC-Feindrehen (innen)

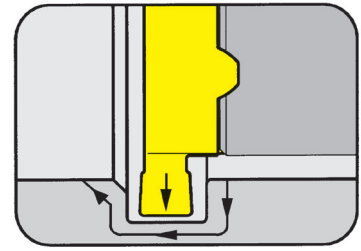
## NC-Profiling (internal)



### Schneidplatte

# 111

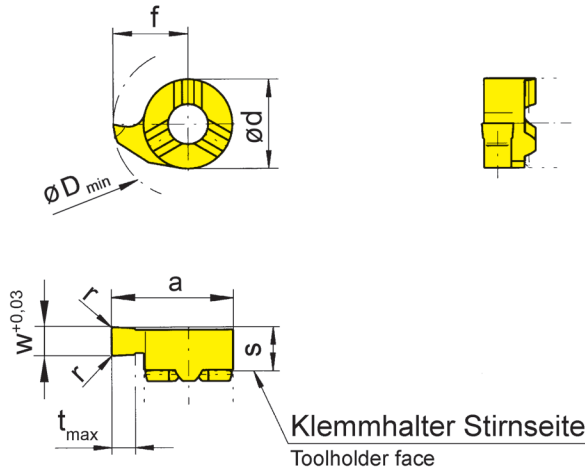
Insert



Bohrungs-Ø ab	Bore Ø from	11 mm
Stechtiefe bis	Depth of groove up to	2,3 mm
Stechbreite	Width of groove	2 mm

für Klemmhalter  
for Toolholder

Typ B111  
Type 125



R = rechts wie gezeichnet  
R = right hand version shown

L = links spiegelbildlich  
L = left hand version

Bestellnummer Part number	w	s	f	a	r	d	t <sub>max</sub>	D <sub>min</sub>	MG12	EG55	TH35	TI25	TN35
<b>R/L111.0200.02</b>	2	3,95	6,7	10,7	0,2	8	2,3	11	▲/▲	▲/▲	▲/▲	▲/▲	▲/▲
									P	o	•	•	•
									M	-	o	•	•
									K	-	o	•	•
									N	-	-	•	•
									S	-	-	•	•
									H	-	-	-	-

- ▲ ab Lager / on stock Δ 4 Wochen / 4 weeks x auf Anfrage / upon request
- empfohlen / recommended
- o bedingt einsetzbar / alternative recommendation
- nicht geeignet / not suitable
- unbeschichtete HM-Sorten / uncoated grades
- beschichtete HM-Sorten / coated grades
- bestückt/Cermet / brazed/Cermet

Abmessungen in mm  
Dimensions in mm  
Ausführung R oder L angeben  
State R or L version

HM-Sorten  
Carbide grades



# Einstecken (innen)

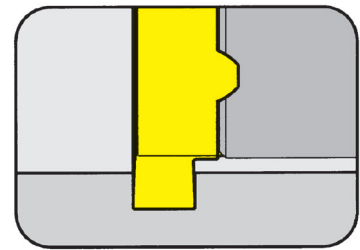
## Grooving (internal)



### Schneidplatte

### Insert

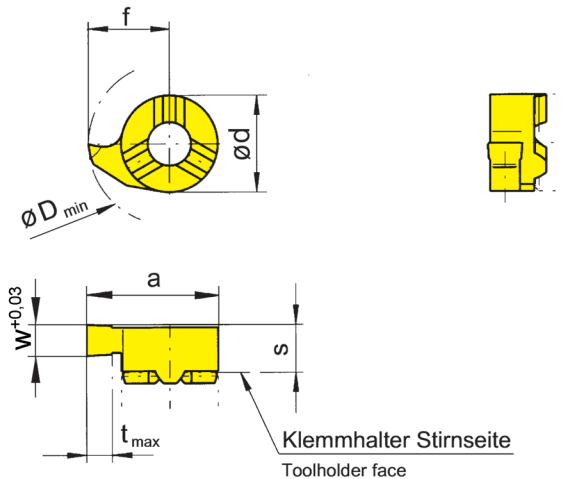
# 111



Bohrungs-Ø ab	Bore Ø from	11 mm
Stechtiefe bis	Depth of groove up to	2,3 mm
Stechbreite	Width of groove	1-3 mm

für Klemmhalter  
for Toolholder

Typ B111  
Type 125



Klemmhalter Stirnseite  
Toolholder face

R = rechts wie gezeichnet  
R = right hand version shown

L = links spiegelbildlich  
L = left hand version

Bestellnummer Part number	w	f	d	s	a	t <sub>max</sub>	D <sub>min</sub>	MG12	EG55	TH35	TN35
<b>R/L111.0100.1.00</b>	1,0	6,7	8	3,95	10,7	2,3	11		Δ/Δ		▲/▲
<b>R/L111.0150.00</b>	1,5	6,7	8	3,95	10,7	2,3	11	▲/▲	▲/▲	▲/▲	▲/▲
<b>R/L111.0200.00</b>	2,0	6,7	8	3,95	10,7	2,3	11	▲/▲	▲/▲	▲/▲	▲/▲
<b>R/L111.0250.00</b>	2,5	6,7	8	3,95	10,7	2,3	11	▲/▲	▲/▲	▲/▲	▲/▲
<b>R/L111.0300.00</b>	3,0	6,7	8	3,95	10,7	2,3	11	▲/▲	▲/▲	▲/▲	▲/▲

▲ ab Lager / on stock Δ 4 Wochen / 4 weeks x auf Anfrage / upon request

● empfohlen / recommended

o bedingt einsetzbar / alternative recommendation

- nicht geeignet / not suitable

■ unbeschichtete HM-Sorten / uncoated grades

■ beschichtete HM-Sorten / coated grades

■ bestückt/Cermet / brazed/Cermet

Abmessungen in mm

Dimensions in mm

Ausführung R oder L angeben

State R or L version

Weitere Abmessungen auf Anfrage

Further sizes upon request

P	o	•	•	•
M	-	o	•	•
K	-	o	•	•
N	-	-	•	•
S	-	-	•	•
H	-	-	-	-

HM-Sorten  
Carbide grades

B



# Einstecken (innen)

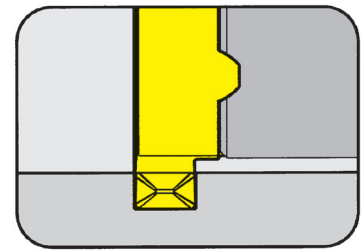
## Grooving (internal)



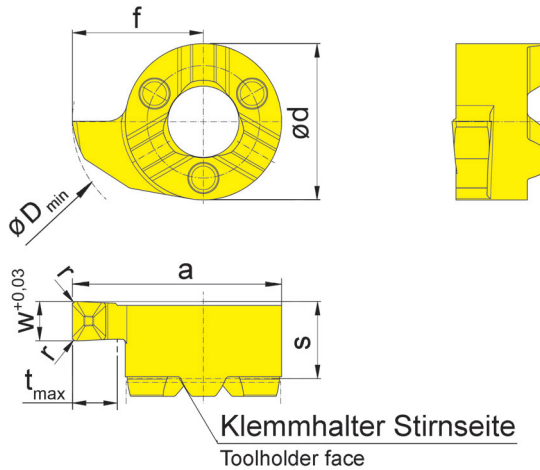
### Schneidplatte

### Insert

# S111



Bohrungs-Ø ab	Bore Ø from	11 mm
Stechtiefe bis	Depth of groove up to	2,3 mm
Stechbreite	Width of groove	1,5-2,5 mm



für Klemmhalter  
for Toolholder

Typ B111  
Type 125

Geometrie .D  
Geometry .D

R = rechts wie gezeichnet  
R = right hand version shown

L = links spiegelbildlich  
L = left hand version

Bestellnummer Part number	w	s	f	a	r	d	t <sub>max</sub>	D <sub>min</sub>		EG55	TH35
<b>R/LS111.0150.D1</b>	1,5	3,95	6,7	10,7	0,1	8	2,3	11		▲/▲	▲/▲
<b>R/LS111.0200.D2</b>	2,0	3,95	6,7	10,7	0,2	8	2,3	11		▲/▲	▲/▲
<b>R/LS111.0250.D2</b>	2,5	3,95	6,7	10,7	0,2	8	2,3	11		▲/▲	▲/▲

▲ ab Lager / on stock Δ 4 Wochen / 4 weeks x auf Anfrage / upon request

● empfohlen / recommended

o bedingt einsetzbar / alternative recommendation

- nicht geeignet / not suitable

■ unbeschichtete HM-Sorten / uncoated grades

■ beschichtete HM-Sorten / coated grades

■ bestückt/Cermet / brazed/Cermet

Abmessungen in mm

Dimensions in mm

Ausführung R oder L angeben

State R or L version

Weitere Abmessungen auf Anfrage

Further sizes upon request

P	●	●
M	○	●
K	○	●
N	-	●
S	-	●
H	-	-

HM-Sorten  
Carbide grades



# Einstecken (innen)

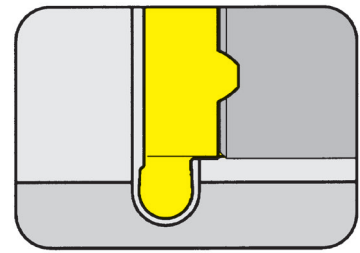
## Grooving (internal)



### Schneidplatte

### Insert

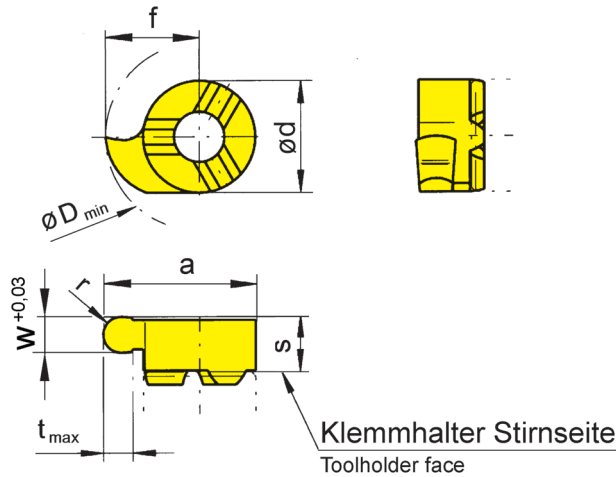
# 111



Bohrungs-Ø ab  
Stechtiefe bis  
Vollradius

Bore Ø from  
Depth of groove up to  
Full radius

11 mm  
2,3 mm  
0,4-1,5 mm



für Klemmhalter  
for Toolholder

Typ B111  
Type 125

Vollradius  
Full radius

R = rechts wie gezeichnet  
R = right hand version shown

L = links spiegelbildlich  
L = left hand version

B

Bestellnummer Part number	w	s	f	a	d	r	t <sub>max</sub>	D <sub>min</sub>		MG12	EG55	TH35	TN35
R/L111.0004.08	0,8	3,95	6,7	10,7	8	0,4	2,3	11		▲/▲	▲/▲	▲/▲	▲/▲
R/L111.0006.12	1,2	3,95	6,7	10,7	8	0,6	2,3	11		▲/▲	▲/▲	▲/▲	▲/▲
R/L111.0009.18	1,8	3,95	6,7	10,7	8	0,9	2,3	11		▲/▲	▲/▲	▲/▲	▲/▲
R/L111.0010.20	2,0	3,95	6,7	10,7	8	1,0	2,3	11		▲/▲	▲/▲	▲/▲	▲/▲
R/L111.0015.30	3,0	3,95	6,7	10,7	8	1,5	2,3	11		▲/▲	▲/▲	▲/▲	▲/▲

▲ ab Lager / on stock Δ 4 Wochen / 4 weeks x auf Anfrage / upon request

● empfohlen / recommended

o bedingt einsetzbar / alternative recommendation

- nicht geeignet / not suitable

■ unbeschichtete HM-Sorten / uncoated grades

■ beschichtete HM-Sorten / coated grades

■ bestückt/Cermet / brazed/Cermet

Abmessungen in mm

Dimensions in mm

Ausführung R oder L angeben

State R or L version

Weitere Abmessungen auf Anfrage

Further sizes upon request

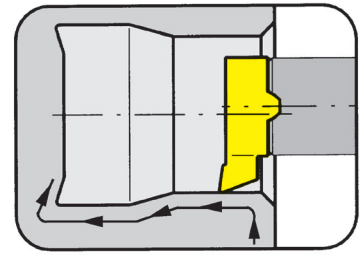
P	o	●	●	●
M	-	o	●	●
K	-	o	●	●
N	-	-	●	●
S	-	-	●	●
H	-	-	-	-

HM-Sorten  
Carbide grades

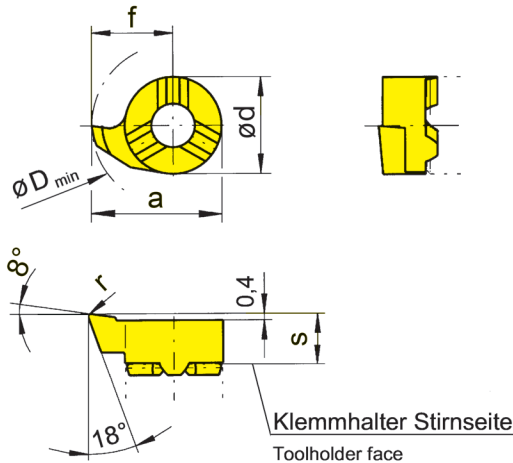
### Schneidplatte

#### Insert

# 111



Bohrungs-Ø ab	Bore Ø from	9,8 mm
---------------	-------------	--------



für Klemmhalter  
for Toolholder

Typ B111  
Type 125

R = rechts wie gezeichnet  
R = right hand version shown

L = links spiegelbildlich  
L = left hand version

Bestellnummer Part number	s	f	a	r	d	D <sub>min</sub>	MG12	EG55	TH35	TI25	TN35
<b>R/L111.1855.02</b>	3,95	5,5	9,5	0,2	8	9,8	▲/▲	▲/▲	▲/▲	▲/▲	▲/▲
<b>R/L111.1867.02</b>	3,95	6,7	10,7	0,2	8	11,0	▲/▲	▲/▲	▲/▲	▲/▲	▲/▲
▲ ab Lager / on stock							P	o	•	•	•
● empfohlen / recommended							M	-	o	•	•
o bedingt einsetzbar / alternative recommendation							K	-	o	•	•
- nicht geeignet / not suitable							N	-	-	•	•
■ unbeschichtete HM-Sorten / uncoated grades							S	-	-	•	•
■ beschichtete HM-Sorten / coated grades							H	-	-	-	-
■ bestückt/Cermet / brazed/Cermet											

Abmessungen in mm  
Dimensions in mm

Ausführung R oder L angeben  
State R or L version

Die besondere Schneidengeometrie erlaubt das Ausdrehen von Bohrungen  $\geq \varnothing 9,8$  mm und das Kopieren von Freistichen gemäß DIN 509 Form E und F.

The modified geometry allows boring of bores  $\geq \varnothing 9,8$  mm and profiling of reliefs as per DIN 509 form E and F.

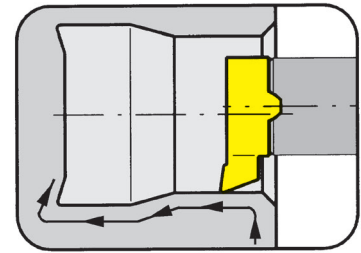
HM-Sorten  
Carbide grades



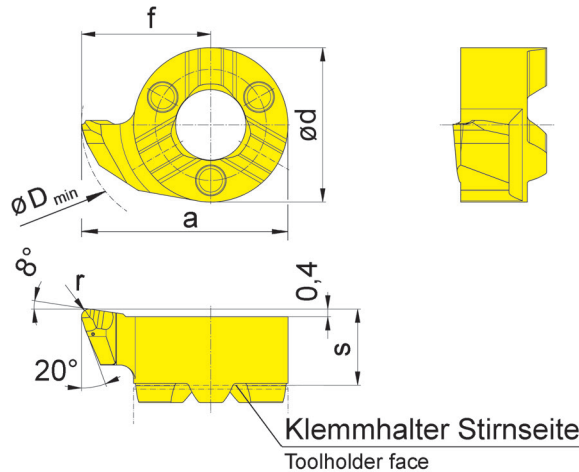
### Schneidplatte

#### Insert

# S111



Bohrungs-Ø ab	Bore Ø from	11 mm
---------------	-------------	-------



für Klemmhalter  
for Toolholder

Typ B111  
Type 125

Geometrie .R  
Geometry .R

R = rechts wie gezeichnet  
R = right hand version shown

L = links spiegelbildlich  
L = left hand version

**B**

Bestellnummer Part number	s	f	a	r	d	D <sub>min</sub>	EG55	TH35
<b>R/LS111.1867.R2</b>	3,95	6,7	10,7	0,2	8	11	▲/▲	▲/▲
<b>R/LS111.1867.R4</b>	3,95	6,7	10,7	0,4	8	11	▲/▲	▲/▲
							P ●	●
							M ○	●
							K ○	●
							N -	●
							S -	●
							H -	-

- ▲ ab Lager / on stock Δ 4 Wochen / 4 weeks x auf Anfrage / upon request
- empfohlen / recommended
- bedingt einsetzbar / alternative recommendation
- nicht geeignet / not suitable
- unbeschichtete HM-Sorten / uncoated grades
- beschichtete HM-Sorten / coated grades
- bestückt/Cermet / brazed/Cermet

Abmessungen in mm  
Dimensions in mm

Ausführung R oder L angeben  
State R or L version

Die besondere Schneidengeometrie erlaubt das Ausdrehen von Bohrungen ≥ Ø 11 mm und das Kopieren von Freistichen gemäß DIN 509 Form E und F.

The modified geometry allows boring of bores ≥ Ø 11 mm and profiling of reliefs as per DIN 509 form E and F.

HM-Sorten  
Carbide grades

# Rückwärtsdrehen (innen)

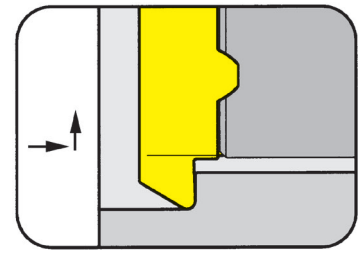
## Backboring (internal)



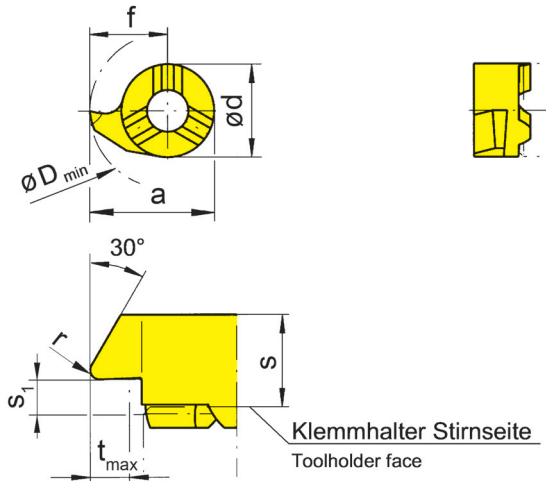
### Schneidplatte

### Insert

# 111



Bohrungs-Ø ab Profiltiefe bis	Bore Ø from Depth of undercut up to	11 mm 2,3 mm
----------------------------------	--	-----------------



für Klemmhalter  
for Toolholder

Typ B111  
Type 125

R = rechts wie gezeichnet  
R = right hand version shown

L = links spiegelbildlich  
L = left hand version

Bestellnummer Part number	s	f	a	r	s <sub>1</sub>	d	t <sub>max</sub>	D <sub>min</sub>	EG55	TH35	TN35
<b>R/L111.3067.02</b>	4,15	6,7	10,7	0,2	1,4	8	2,3	11	▲/▲	▲/▲	▲/▲
<b>R/L111.3067.04</b>	4,15	6,7	10,7	0,4	1,4	8	2,3	11	△/△	△/△	△/△
									P	•	•
									M	○	•
									K	○	•
									N	-	•
									S	-	•
									H	-	-

- ▲ ab Lager / on stock    △ 4 Wochen / 4 weeks    x auf Anfrage / upon request
- empfohlen / recommended
- bedingt einsetzbar / alternative recommendation
- nicht geeignet / not suitable
- unbeschichtete HM-Sorten / uncoated grades
- beschichtete HM-Sorten / coated grades
- bestückt/Cermet / brazed/Cermet

Abmessungen in mm  
Dimensions in mm

Ausführung R oder L angeben  
State R or L version

Weitere Abmessungen auf Anfrage  
Further sizes upon request

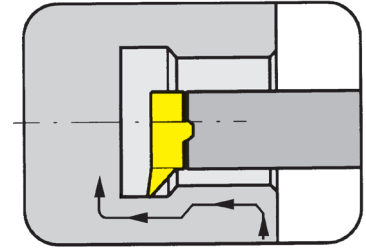
HM-Sorten  
Carbide grades



### Schneidplatte

#### Insert

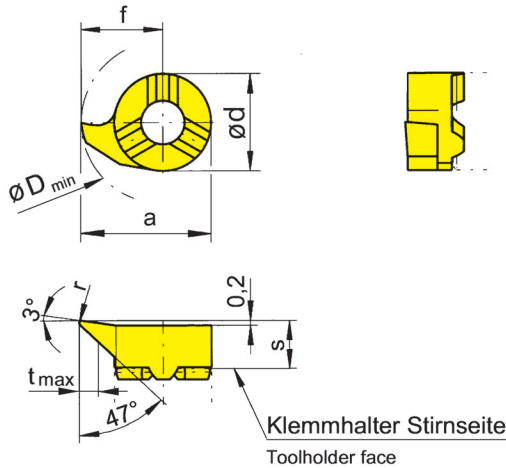
# 111



Bohrungs-Ø ab Profiltiefe bis	Bore Ø from Depth of undercut up to	11 mm 2,3 mm
----------------------------------	--	-----------------

für Klemmhalter  
for Toolholder

Typ B111  
Type 125



R = rechts wie gezeichnet  
R = right hand version shown

L = links spiegelbildlich  
L = left hand version

Bestellnummer Part number	s	f	a	r	d	t <sub>max</sub>	D <sub>min</sub>	EG55	TH35	TI25	TN35
R/L111.4767.02	3,95	6,7	10,7	0,2	8	2,3	11	▲/▲	▲/▲	▲/▲	▲/▲
R/L111.4767.04	3,95	6,7	10,7	0,4	8	2,3	11	▲/▲	▲/▲	x/Δ	

- ▲ ab Lager / on stock Δ 4 Wochen / 4 weeks x auf Anfrage / upon request
- empfohlen / recommended
- o bedingt einsetzbar / alternative recommendation
- nicht geeignet / not suitable
- unbeschichtete HM-Sorten / uncoated grades
- beschichtete HM-Sorten / coated grades
- bestückt/Cermet / brazed/Cermet

	P	M	K	N	S	H
EG55	●	○	○	-	-	-
TH35	●	○	○	●	●	-
TI25	●	○	○	●	●	-
TN35	●	○	○	●	●	-

Abmessungen in mm  
Dimensions in mm

HM-Sorten  
Carbide grades

Ausführung R oder L angeben  
State R or L version

Die besondere Schneidengeometrie erlaubt das Ausdrehen von Bohrungen ≥ Ø 11 mm und das Kopieren von Freistichen gemäß DIN 509 Form E.

The modified geometry allows boring of bores ≥ Ø 11 mm and profiling of reliefs as per DIN 509 form E.

# Fasen und Rückwärtsdrehen (innen)

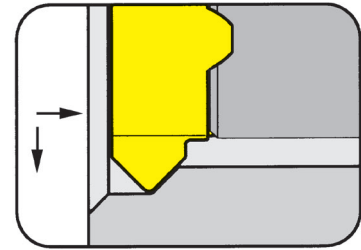
## Chamfering and Backboring (internal)



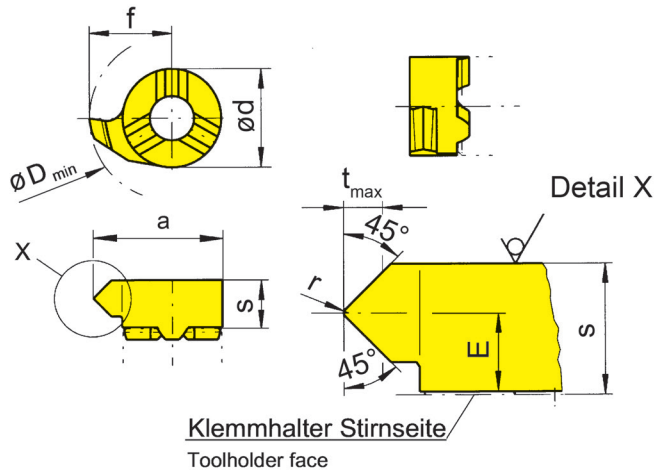
### Schneidplatte

# 111

Insert



Bohrungs-Ø ab Schnitttiefe bis	Bore Ø from Depth of cut up to	11 mm 1,5 mm
-----------------------------------	-----------------------------------	-----------------



für Klemmhalter  
for Toolholder

Typ B111  
Type 125

R = rechts wie gezeichnet  
R = right hand version shown

L = links spiegelbildlich  
L = left hand version

Bestellnummer Part number	E	s	f	a	d	r	t <sub>max</sub>	D <sub>min</sub>	EG55	TN35
<b>R/L111.4545.02</b>	2,4	4,15	6,7	10,7	8	0,2	1,5	11	▲/▲	▲/▲

- ▲ ab Lager / on stock Δ 4 Wochen / 4 weeks x auf Anfrage / upon request
- empfohlen / recommended
- o bedingt einsetzbar / alternative recommendation
- nicht geeignet / not suitable
- unbeschichtete HM-Sorten / uncoated grades
- beschichtete HM-Sorten / coated grades
- bestückt/Cermet / brazed/Cermet

Abmessungen in mm  
Dimensions in mm

Ausführung R oder L angeben  
State R or L version

Weitere Abmessungen auf Anfrage  
Further sizes upon request

P	●	●
M	o	●
K	o	●
N	-	●
S	-	●
H	-	-

HM-Sorten  
Carbide grades



# Vorstechen und Fasen (innen)

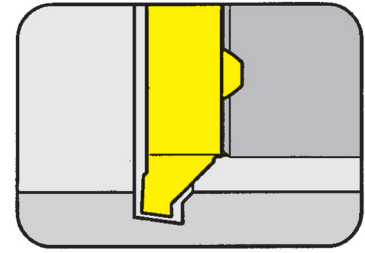
## Pregrooving and Chamfering (internal)



### Schneidplatte

#### Insert

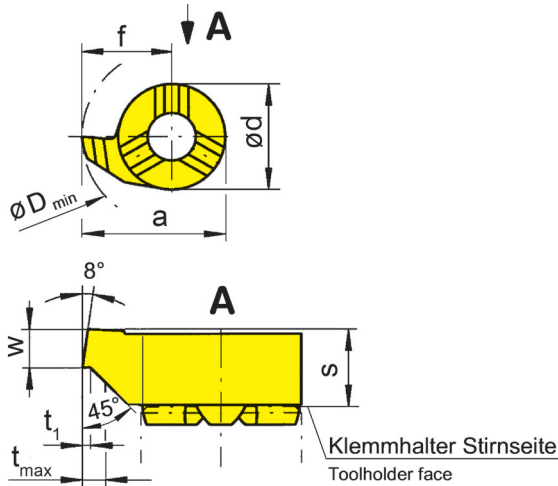
# 111



Bohrungs-Ø ab	Bore Ø from	11 mm
---------------	-------------	-------

für Klemhalter  
for Toolholder

Typ B111  
Type 125



R = rechts wie gezeichnet  
R = right hand version shown

L = links spiegelbildlich  
L = left hand version

Bestellnummer Part number	w	s	a	f	d	t <sub>max</sub>	t <sub>1max</sub>	D <sub>min</sub>	MG12	EG55	Ti25
<b>R/L111.0810.45</b>	1	3,95	10,7	6,7	8	1,5	0,2	11	▲/▲	▲/▲	▲/▲
									P	o	•
									M	-	o
									K	-	o
									N	-	-
									S	-	-
									H	-	-

- ▲ ab Lager / on stock Δ 4 Wochen / 4 weeks x auf Anfrage / upon request
- empfohlen / recommended
- o bedingt einsetzbar / alternative recommendation
- nicht geeignet / not suitable
- unbeschichtete HM-Sorten / uncoated grades
- beschichtete HM-Sorten / coated grades
- bestückt/Cermet / brazed/Cermet

Abmessungen in mm  
Dimensions in mm

Ausführung R oder L angeben  
State R or L version

Weitere Abmessungen auf Anfrage  
Further sizes upon request

HM-Sorten  
Carbide grades

B



# Gewindedrehen (innen) Teilprofil

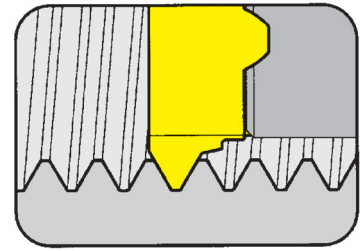
## Threading (internal) Partial profile



### Schneidplatte

#### Insert

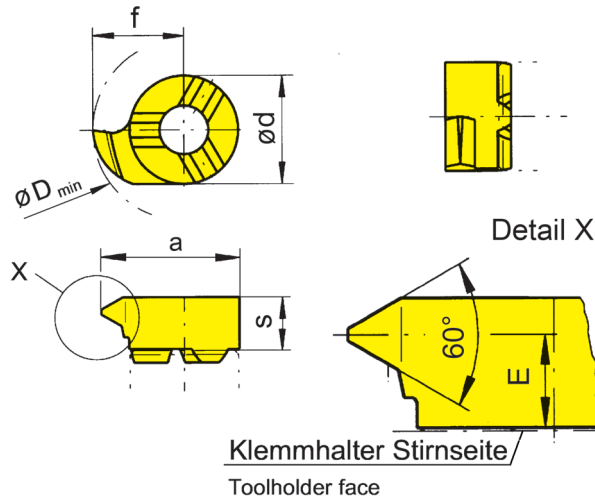
# 111



Bohrungs-Ø ab Steigung	Bore Ø from Pitch	11 mm 2-2,5 mm
------------------------	-------------------	-------------------

für Klemmhalter  
for Toolholder

Typ B111  
Type 125



R = rechts wie gezeichnet  
R = right hand version shown

L = links spiegelbildlich  
L = left hand version

Metrisches ISO-Gewinde  
Metric ISO-thread

Bestellnummer Part number	P	E	s	f	a	d	D <sub>min</sub>	HM-Sorten Carbide grades			
								MG12	EG55	TH35	TN35
R/L111.1020.01	2,0	3,0	4,15	6,7	10,7	8	11	o	•	•	•
R/L111.1325.01	2,5	2,8	4,15	6,7	10,7	8	11	Δ/Δ	Δ/Δ	Δ/Δ	Δ/Δ
								P	o	•	•
								M	-	o	•
								K	-	o	•
								N	-	-	•
								S	-	-	•
								H	-	-	-

- ▲ ab Lager / on stock Δ 4 Wochen / 4 weeks x auf Anfrage / upon request
- empfohlen / recommended
- o bedingt einsetzbar / alternative recommendation
- nicht geeignet / not suitable
- unbeschichtete HM-Sorten / uncoated grades
- beschichtete HM-Sorten / coated grades
- bestückt/Cermet / brazed/Cermet

Abmessungen in mm  
Dimensions in mm

Ausführung R oder L angeben  
State R or L version

Weitere Abmessungen auf Anfrage  
Further sizes upon request



# Gewindedrehen (innen) Teilprofil

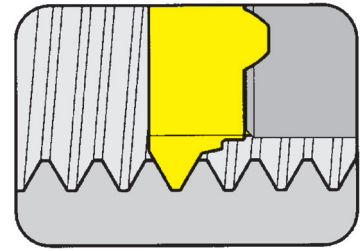
## Threading (internal) Partial profile



### Schneidplatte

### Insert

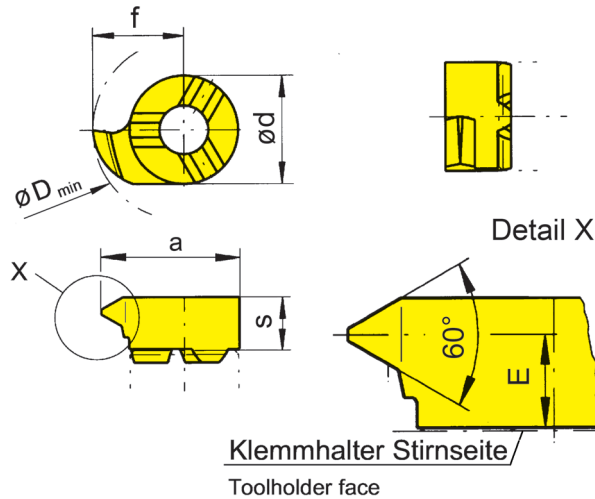
# 111



Bohrungs-Ø ab Steigung	Bore Ø from Pitch	11 mm 0,5-1,75 mm
------------------------	-------------------	----------------------

für Klemmhalter  
for Toolholder

Typ B111  
Type 125



R = rechts wie gezeichnet  
R = right hand version shown

L = links spiegelbildlich  
L = left hand version

Metrisches ISO-Gewinde  
Metric ISO-thread

B

Bestellnummer Part number	P	P <sub>max</sub>	E	s	f	a	d	D <sub>min</sub>	EG55	TH35	TN35
R/L111.0205.01	0,5	0,75	3,5	4,15	6,7	10,7	8	11	▲/▲	▲/▲	▲/▲
R/L111.0510.01	1,0	1,25	3,3	4,15	6,7	10,7	8	11	▲/▲	▲/▲	▲/▲
R/L111.0815.01	1,5	1,75	3,3	4,15	6,7	10,7	8	11	▲/▲	▲/▲	▲/▲
	P	•	•	•					•	•	•
	M	o	•	•					•	•	•
	K	o	•	•					•	•	•
	N	-	•	•					•	•	•
	S	-	•	•					•	•	•
	H	-	-	-					-	-	-

▲ ab Lager / on stock Δ 4 Wochen / 4 weeks x auf Anfrage / upon request

● empfohlen / recommended

o bedingt einsetzbar / alternative recommendation

- nicht geeignet / not suitable

■ unbeschichtete HM-Sorten / uncoated grades

■ beschichtete HM-Sorten / coated grades

■ bestückt/Cermet / brazed/Cermet

Abmessungen in mm

Dimensions in mm

Ausführung R oder L angeben

State R or L version

Weitere Abmessungen auf Anfrage

Further sizes upon request

HM-Sorten  
Carbide grades

# Gewindedrehen (innen) Vollprofil

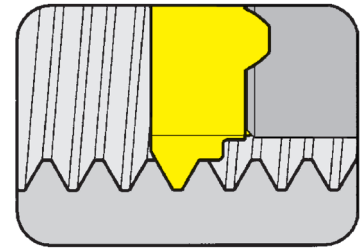
## Threading (internal) Full profile



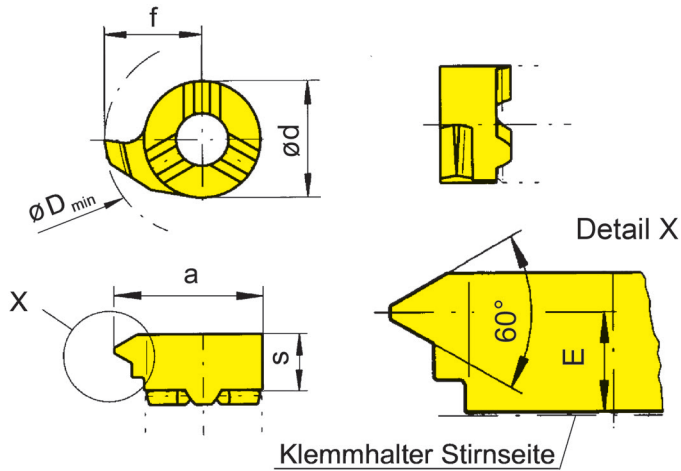
### Schneidplatte

#### Insert

# 111



Bohrungs-Ø ab Steigung	Bore Ø from Pitch	11 mm 2-3 mm
------------------------	-------------------	-----------------



für Klemmhalter  
for Toolholder

Typ B111  
Type 125

Metrisches ISO-Gewinde  
Metric ISO-thread

R = rechts wie gezeichnet  
R = right hand version shown

L = links spiegelbildlich  
L = left hand version

Bestellnummer Part number	P	E	f	a	d	s	D <sub>min</sub>	HM-Sorten		
								EG55	TI25	TN35
R/L111.1020.02	2,0	3,0	6,7	10,7	8	4,15	11	▲/▲	Δ/x	▲/▲
R/L111.1325.02	2,5	2,8	6,7	10,7	8	4,15	11	▲/Δ		▲/Δ
R/L111.1630.02	3,0	2,8	6,7	10,7	8	4,15	11	▲/Δ	Δ/x	▲/Δ

▲ ab Lager / on stock Δ 4 Wochen / 4 weeks x auf Anfrage / upon request

● empfohlen / recommended

o bedingt einsetzbar / alternative recommendation

- nicht geeignet / not suitable

■ unbeschichtete HM-Sorten / uncoated grades

■ beschichtete HM-Sorten / coated grades

■ bestückt/Cermet / brazed/Cermet

Abmessungen in mm

Dimensions in mm

Ausführung R oder L angeben

State R or L version

Weitere Abmessungen auf Anfrage

Further sizes upon request

	P	M	K	N	S	H
EG55	●	○	○	-	-	-
TI25	●	○	○	●	○	-
TN35	●	○	○	●	○	-

HM-Sorten  
Carbide grades



# Gewindedrehen (innen) Vollprofil

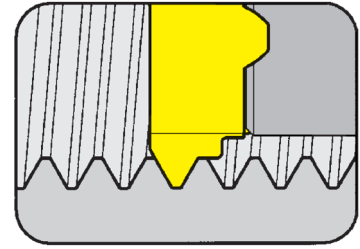
## Threading (internal) Full profile



### Schneidplatte

#### Insert

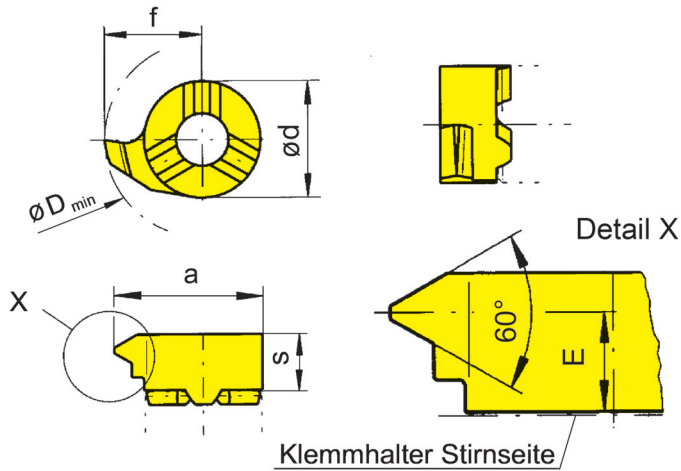
# 111



Bohrungs-Ø ab Steigung	Bore Ø from Pitch	11 mm 1-1,5 mm
------------------------	-------------------	-------------------

für Klemmhalter  
for Toolholder

Typ B111  
Type 125



Klemmhalter Stirnseite

Toolholder face

R = rechts wie gezeichnet  
R = right hand version shown

L = links spiegelbildlich  
L = left hand version

Metrisches ISO-Gewinde  
Metric ISO-thread

B

Bestellnummer Part number	P	E	f	a	d	s	D <sub>min</sub>	MG12	EG55	Ti25	TN35
R/L111.0510.02	1,0	3,3	6,7	10,7	8	4,15	11	○	●	●	●
R/L111.0815.02	1,5	3,3	6,7	10,7	8	4,15	11	▲/△	▲/▲	△/△	▲/▲

- ▲ ab Lager / on stock    △ 4 Wochen / 4 weeks    x auf Anfrage / upon request
- empfohlen / recommended
- bedingt einsetzbar / alternative recommendation
- nicht geeignet / not suitable
- unbeschichtete HM-Sorten / uncoated grades
- beschichtete HM-Sorten / coated grades
- bestückt/Cermet / brazed/Cermet

Abmessungen in mm  
Dimensions in mm

Ausführung R oder L angeben  
State R or L version

Weitere Abmessungen auf Anfrage  
Further sizes upon request

P	○	●	●	●
M	-	○	●	●
K	-	○	●	●
N	-	-	●	●
S	-	-	●	●
H	-	-	-	-

HM-Sorten  
Carbide grades

# Gewindedrehen (innen) Vollprofil

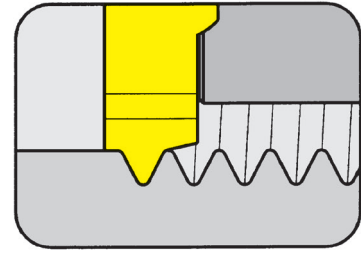
## Threading (internal) Full profile



### Schneidplatte

#### Insert

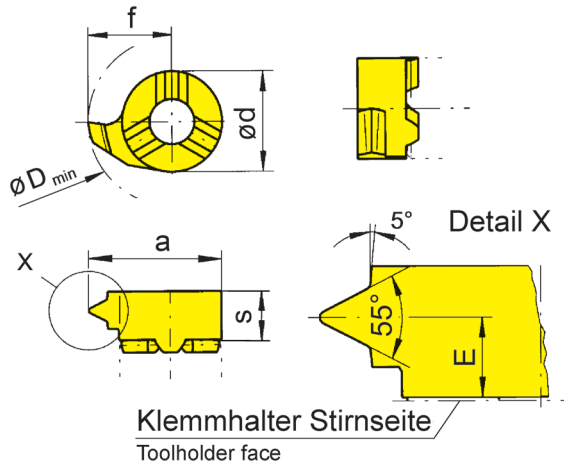
# 111



Bohrungs-Ø ab Gang pro Zoll	Bore Ø from Threads per inch	11 mm 14-19
--------------------------------	---------------------------------	----------------

für Klemmhalter  
for Toolholder

Typ B111  
Type 125



R = rechts wie gezeichnet  
R = right hand version shown

L = links spiegelbildlich  
L = left hand version

Bestellnummer Part number	TPI	E	s	f	a	d	D <sub>min</sub>	HM-Sorten		
								EG55	TA45	TN35
R/L111.5514.02	14	2,5	4,15	6,7	10,7	8	11	▲/▲	●	▲/▲
R/L111.5519.02	19	2,9	4,15	6,7	10,7	8	11	▲/▲	Δ/Δ	▲/▲

- ▲ ab Lager / on stock Δ 4 Wochen / 4 weeks x auf Anfrage / upon request
- empfohlen / recommended
- o bedingt einsetzbar / alternative recommendation
- nicht geeignet / not suitable
- unbeschichtete HM-Sorten / uncoated grades
- beschichtete HM-Sorten / coated grades
- bestückt/Cermet / brazed/Cermet

Abmessungen in mm  
Dimensions in mm

Ausführung R oder L angeben  
State R or L version

Weitere Abmessungen auf Anfrage  
Further sizes upon request

	EG55	TA45	TN35
P	●	●	●
M	o	●	●
K	o	●	●
N	-	●	●
S	-	●	●
H	-	-	-

HM-Sorten  
Carbide grades



# Gewindedrehen (innen) Teilprofil

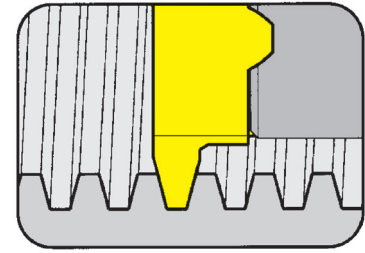
## Threading (internal) Partial profile



### Schneidplatte

#### Insert

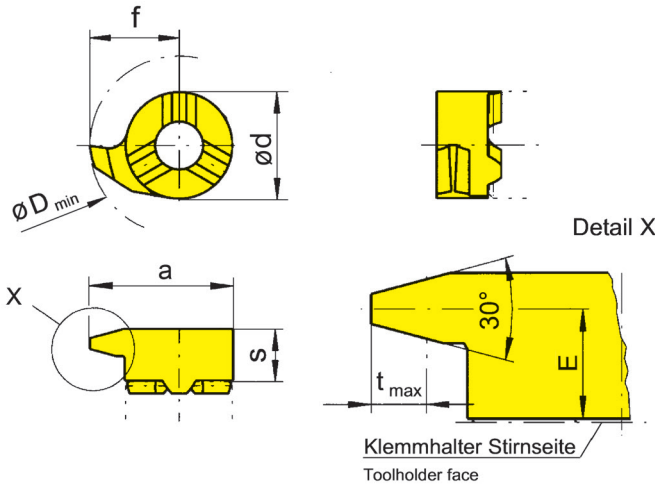
# 111



Bohrungs-Ø ab Steigung	Bore Ø from Pitch	11 mm 1,5-4 mm
------------------------	-------------------	-------------------

für Klemmhalter  
for Toolholder

Typ B111  
Type 125



R = rechts wie gezeichnet  
R = right hand version shown

L = links spiegelbildlich  
L = left hand version

Metrisches ISO  
Trapezgewinde DIN 103  
Metric ISO trapezoidal thread  
DIN 103

Bestellnummer Part number	P	E	s	f	a	d	t <sub>max</sub>	D <sub>min</sub>	MG12	EG55	TN35
R/L111.1015.01	1,5	3,5	4,15	6,7	10,7	8	0,90	11		▲/Δ	▲/Δ
R/L111.1220.01	2,0	3,3	4,15	6,7	10,7	8	1,25	11		▲/▲	▲/▲
R/L111.1730.01	3,0	3,0	4,15	6,7	10,7	8	1,75	11	Δ/Δ	▲/▲	▲/▲
R/L111.2240.01	4,0	2,5	4,15	6,7	10,7	8	2,25	11		▲/▲	▲/▲

▲ ab Lager / on stock Δ 4 Wochen / 4 weeks x auf Anfrage / upon request

● empfohlen / recommended

o bedingt einsetzbar / alternative recommendation

- nicht geeignet / not suitable

■ unbeschichtete HM-Sorten / uncoated grades

■ beschichtete HM-Sorten / coated grades

■ bestückt/Cermet / brazed/Cermet

Abmessungen in mm

Dimensions in mm

Ausführung R oder L angeben

State R or L version

Weitere Abmessungen auf Anfrage

Further sizes upon request

P	o	•	•
M	-	o	•
K	-	o	•
N	-	-	•
S	-	-	•
H	-	-	-

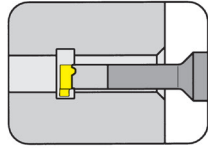
HM-Sorten  
Carbide grades

B



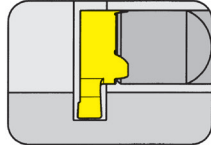
**B**

Klemmhalter  
Toolholder  
B11P

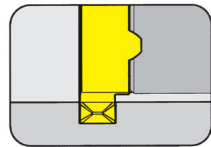


Seite/Page  
B85-B87

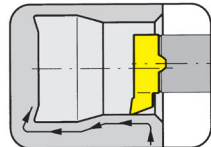
Schneidplatte  
Insert  
11P/S11P



Seite/Page  
B88, B90



Seite/Page  
B89, B91



Seite/Page  
B92-B93



**11P**



**Klemmhalter mit  
Schneidplatten**

Stechbreite 1 - 3 mm

**Toolholder with  
Inserts**

Width of groove 1 - 3 mm

**B**

# HCG - HORN Catalogue Guide

## INNENBEARBEITUNG / INTERNAL GROOVING

Bohrungs-Ø Bore Ø	Artikelgruppen / Product line											
	105	109	110	106	107	108	10P	111	11P	114	116	18P
≥ 0,2	•											
≥ 0,5	•											
≥ 0,7	•											
≥ 1,0	•											
≥ 1,5	•											
≥ 2,0	•											
≥ 3,0	•											
≥ 4,0	•											
≥ 5,0	•											
≥ 6,0	•	•	•	•								
≥ 6,8		•	•	•								
≥ 7,0		•			•							
≥ 7,8			•		•	•						
≥ 8,0			•		•	•						
≥ 9,0			•		•	•	•					
≥ 10,0			•				•	•	•			
≥ 10,5									•			
≥ 11,0								•	•			
≥ 11,5									•			
≥ 13,8										•		
≥ 14,0										•	•	
≥ 16,0											•	
≥ 16,5										(•)		
≥ 18,0												•

Stechtiefe Depth of groove	2,5	2,5	4,0	0,8	2,0	1,0	3,0	2,3	3,5	4,0 (6,5)	4,3	8,0
-------------------------------	-----	-----	-----	-----	-----	-----	-----	-----	-----	--------------	-----	-----

Stechbreite Width of groove	0,5-2,0	1,0-2,0	1,0-3,0	0,7-1,5	1,0-2,0	0,7-2,0	1,0-3,0	0,7-3,0	1,0-3,0	0,7-3,0	0,7-4,0	2,0-3,0
--------------------------------	---------	---------	---------	---------	---------	---------	---------	---------	---------	---------	---------	---------

Bearbeitung / Machining												
Einstechen / Grooving	•	•	•	•	•	•	•	•	•	•	•	•
Ausdrehen / Boring	•	•	•	•	•	•		•		•	•	
Gewindedrehen / Threading	•	•			•	•		•		•	•	
Fasen / Chamfering	•	•		•	•	•		•		•	•	
Axialeinstechen / Face Grooving	•	•	•							•		
Hartdrehen / Hard turning	•						•	•		•	•	
Bohrung-Drehen / Bore and Profiling	•											

Sonderwerkzeuge sind auf Anfrage erhältlich  
Special tools upon request

Abmessung in mm  
Dimensions in mm

# Einstecken (innen)

## Grooving (internal)

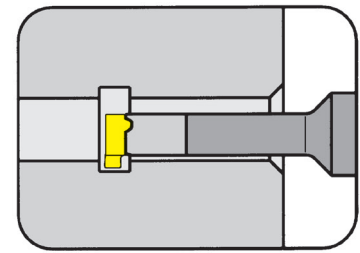


### Klemmhalter

Toolholder

## B11P

mit innerer Kühlmittelzufuhr  
with through coolant supply

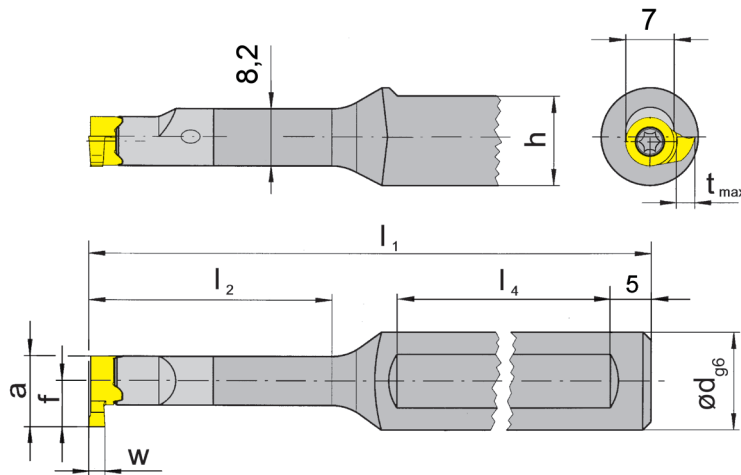


Bohrungs-Ø ab	Bore Ø from	10,5 mm
Stechtiefe bis	Depth of groove up to	3,5 mm
Stechbreite bis	Width of groove up to	3 mm

Schaftmaterial: Hartmetall (schwingungsarm)  
Material of shank: Carbide - Giving a good vibration resistance

für Schneidplatte  
for Insert

Typ 11P  
Type S11P



R = rechts wie gezeichnet  
R = right hand version shown

L = links spiegelbildlich  
L = left hand version

Bestellnummer Part number	d	l <sub>1</sub>	l <sub>2</sub>	h	l <sub>4</sub>
R/LB11P.0012.00	12	75	15	11	40
R/LB11P.0012.01	12	95	26	11	50
R/LB11P.0012.02	12	110	37	11	50
R/LB11P.0012.03	12	120	50	11	50

Ausführung R oder L angeben  
State R or L version

w, a, t<sub>max</sub> und f siehe Schneidplatten  
w, a, t<sub>max</sub> and f see inserts

Abmessungen in mm  
Dimensions in mm

Weitere Abmessungen auf Anfrage  
Further sizes upon request

#### Bestellhinweis:

Klemmhalter mit beschädigter Schneidplattenaufnahme können durch unseren Reparaturservice instand gesetzt werden.

#### Ordering note:

Toolholders with damaged seating can be repaired by HORN.

### Ersatzteile

Spare Parts

Klemmhalter Toolholder	Spannschraube Clamping Screw	TORX PLUS®-Schlüssel TORX PLUS® Wrench
R/LB11P...	3.10T9P	T9PL

B

# Einstecken (innen)

## Grooving (internal)

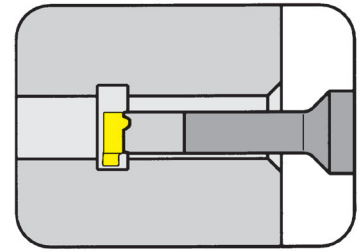


### Klemmhalter

Toolholder

## B11P

mit innerer Kühlmittelzufuhr  
with through coolant supply

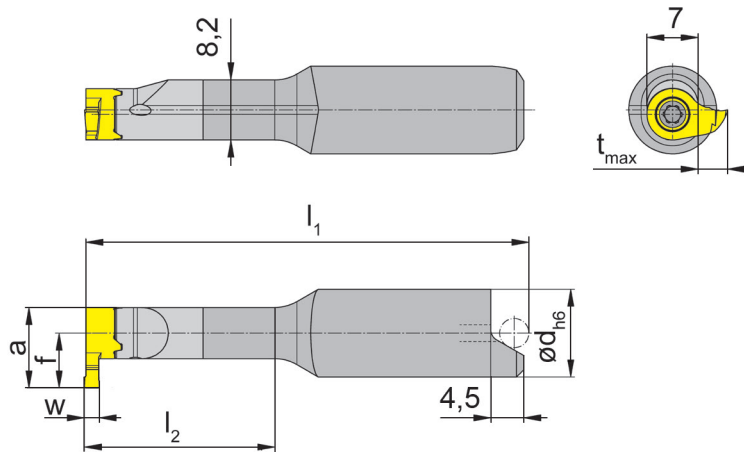


Bohrungs-Ø ab	Bore Ø from	10,5/11,5 mm
Stechtiefe bis	Depth of groove up to	3,5 mm
Stechbreite bis	Width of groove up to	3 mm

Schaftmaterial: Hartmetall (schwingungsarm)  
Material of shank: Carbide - Giving a good vibration resistance

für Schneidplatte  
for Insert

Typ 11P  
Type S11P



R = rechts wie gezeichnet  
R = right hand version shown

L = links spiegelbildlich  
L = left hand version

zum lageorientierten  
Schrumpfen  
for shrinkage location

Bestellnummer Part number	d	l <sub>1</sub>	l <sub>2</sub>
R/LB11P.0012.00S	12	49,7	15
R/LB11P.0012.01S	12	60,7	26
R/LB11P.0012.02S	12	71,7	37

Ausführung R oder L angeben  
State R or L version

w, a, t<sub>max</sub> und f siehe Schneidplatten  
w, a, t<sub>max</sub> and f see inserts

Abmessungen in mm  
Dimensions in mm

Weitere Abmessungen auf Anfrage  
Further sizes upon request

#### Bestellhinweis:

Klemmhalter mit beschädigter Schneidplattenaufnahme können durch unseren Reparaturservice instand gesetzt werden.

#### Ordering note:

Toolholders with damaged seating can be repaired by HORN.

### Ersatzteile

Spare Parts

Klemmhalter Toolholder	Spannschraube Clamping Screw	TORX PLUS®-Schlüssel TORX PLUS® Wrench
R/LB11P...	3.10T9P	T9PL

# Einstecken (innen)

## Grooving (internal)

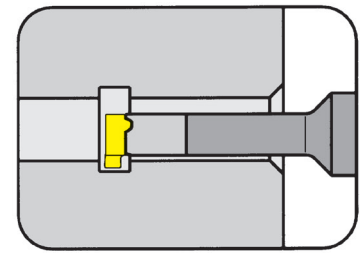


### Klemmhalter

Toolholder

## B11P

mit innerer Kühlmittelzufuhr  
with through coolant supply

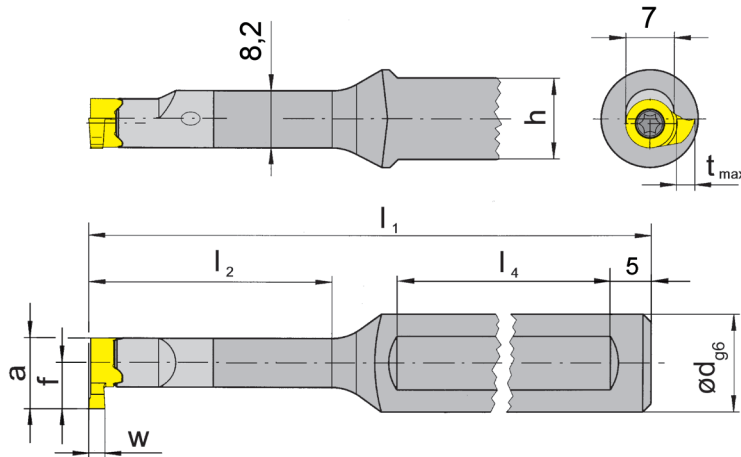


Bohrungs-Ø ab	Bore Ø from	10,5 mm
Stechtiefe bis	Depth of groove up to	3,5 mm
Stechbreite bis	Width of groove up to	3 mm

Schaftmaterial: Hartmetall (schwingungsarm)  
Material of shank: Carbide - Giving a good vibration resistance

für Schneidplatte  
for insert

Typ 11P  
Type S11P



R = rechts wie gezeichnet  
R = right hand version shown

L = links spiegelbildlich  
L = left hand version

mit 2 Spannflächen  
with 2 clamping flats

Bestellnummer Part number	d	l <sub>1</sub>	l <sub>2</sub>	h	l <sub>4</sub>
R/LB11P.0012.2.00	12	75	15	11	40
R/LB11P.0012.2.01	12	95	26	11	50
R/LB11P.0012.2.02	12	110	37	11	50
R/LB11P.0012.2.03	12	120	50	11	50

Ausführung R oder L angeben  
State R or L version

w, a, t<sub>max</sub> und f siehe Schneidplatten  
w, a, t<sub>max</sub> and f see inserts

Abmessungen in mm  
Dimensions in mm

Weitere Abmessungen auf Anfrage  
Further sizes upon request

#### Bestellhinweis:

Klemmhalter mit beschädigter Schneidplattenaufnahme können durch unseren Reparaturservice instand gesetzt werden.

#### Ordering note:

Toolholders with damaged seating can be repaired by HORN.

### Ersatzteile

Spare Parts

<b>Klemmhalter</b> Toolholder	<b>Spannschraube</b> Clamping Screw	<b>TORX PLUS®-Schlüssel</b> TORX PLUS® Wrench
R/LB11P...	<b>3.10T9P</b>	<b>T9PL</b>

B

# Einstecken (innen)

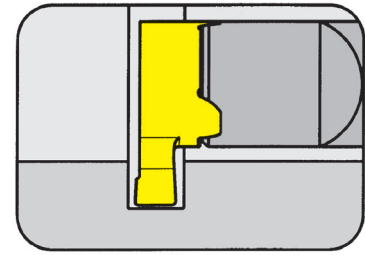
## Grooving (internal)



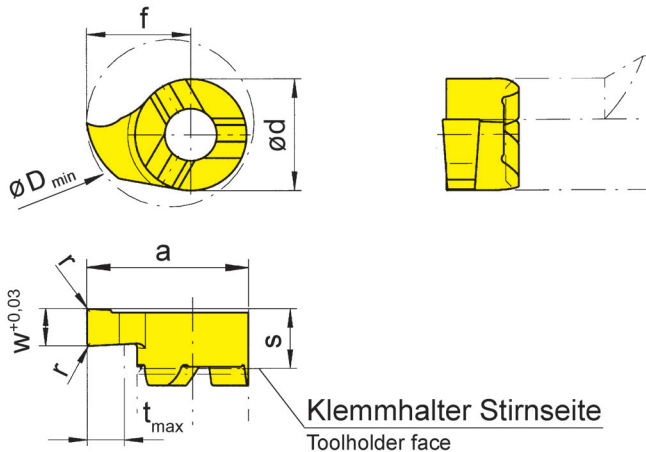
### Schneidplatte

#### Insert

# 11P



Bohrungs-Ø ab	Bore Ø from	10,5 mm
Stechtiefe	Depth of groove	2,5 mm
Stechbreite bis	Width of groove up to	3 mm



für Klemmhalter  
for Toolholder

Typ B11P  
Type

R = rechts wie gezeichnet  
R = right hand version shown

L = links spiegelbildlich  
L = left hand version

Bestellnummer Part number	w	s	f	a	r	d	t <sub>max</sub>	D <sub>min</sub>	EG55	TH35
R/L11P.0100.1.00	1,0	4,2	6,5	10	-	7	2,5	10,5	▲/Δ	▲/▲
R/L11P.0150.1.00	1,5	4,2	6,5	10	-	7	2,5	10,5	▲/Δ	▲/Δ
R/L11P.0200.1.02	2,0	4,2	6,5	10	0,2	7	2,5	10,5	▲/▲	▲/▲
R/L11P.0250.1.02	2,5	4,2	6,5	10	0,2	7	2,5	10,5	▲/Δ	▲/▲
R/L11P.0300.1.02	3,0	4,2	6,5	10	0,2	7	2,5	10,5	▲/Δ	▲/▲

▲ ab Lager / on stock Δ 4 Wochen / 4 weeks x auf Anfrage / upon request

● empfohlen / recommended

o bedingt einsetzbar / alternative recommendation

- nicht geeignet / not suitable

■ unbeschichtete HM-Sorten / uncoated grades

■ beschichtete HM-Sorten / coated grades

■ bestückt/Cermet / brazed/Cermet

Abmessungen in mm

Dimensions in mm

Ausführung R oder L angeben

State R or L version

Weitere Abmessungen auf Anfrage

Further sizes upon request

P	●	●
M	○	●
K	○	●
N	-	●
S	-	●
H	-	-

HM-Sorten  
Carbide grades

B

# Einstecken (innen)

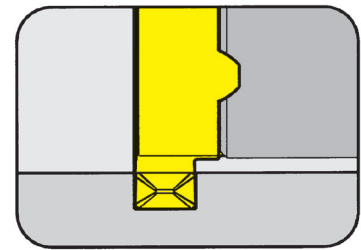
## Grooving (internal)



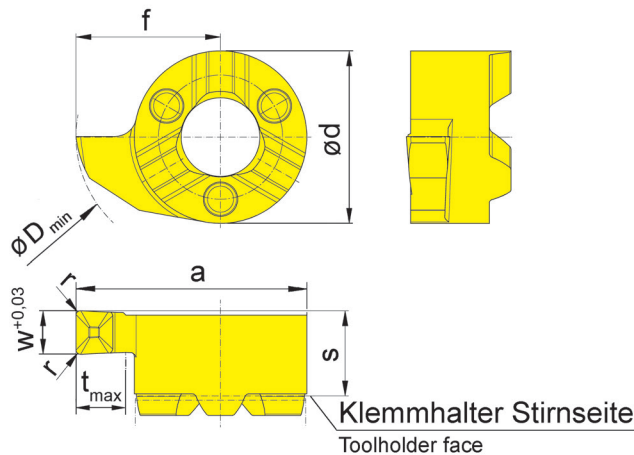
### Schneidplatte

#### Insert

## S11P



Bohrungs-Ø ab	Bore Ø from	10,5 mm
Stechtiefe bis	Depth of groove up to	2,5 mm
Stechbreite	Width of groove	1,5-2,5 mm



für Klemmhalter  
for Toolholder

Typ B11P  
Type

Geometrie .D  
Geometry .D

R = rechts wie gezeichnet  
R = right hand version shown

L = links spiegelbildlich  
L = left hand version

Bestellnummer Part number	w	s	f	a	r	d	t <sub>max</sub>	D <sub>min</sub>	EG55	TH35
<b>R/LS11P.0150.1.D1</b>	1,5	4,2	6,5	10	0,1	7	2,5	10,5	▲/Δ	▲/▲
<b>R/LS11P.0200.1.D2</b>	2,0	4,2	6,5	10	0,2	7	2,5	10,5	▲/Δ	▲/▲
<b>R/LS11P.0250.1.D2</b>	2,5	4,2	6,5	10	0,2	7	2,5	10,5	▲/Δ	▲/Δ

▲ ab Lager / on stock Δ 4 Wochen / 4 weeks x auf Anfrage / upon request

● empfohlen / recommended

o bedingt einsetzbar / alternative recommendation

- nicht geeignet / not suitable

■ unbeschichtete HM-Sorten / uncoated grades

■ beschichtete HM-Sorten / coated grades

■ bestückt/Cermet / brazed/Cermet

Abmessungen in mm

Dimensions in mm

Ausführung R oder L angeben

State R or L version

Weitere Abmessungen auf Anfrage

Further sizes upon request

P	●	●
M	○	●
K	○	●
N	-	●
S	-	●
H	-	-

HM-Sorten  
Carbide grades

B

# Einstecken (innen)

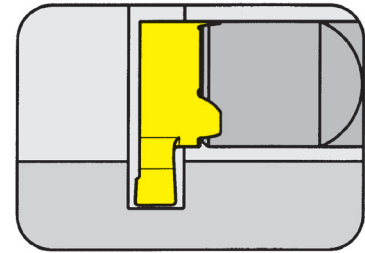
## Grooving (internal)



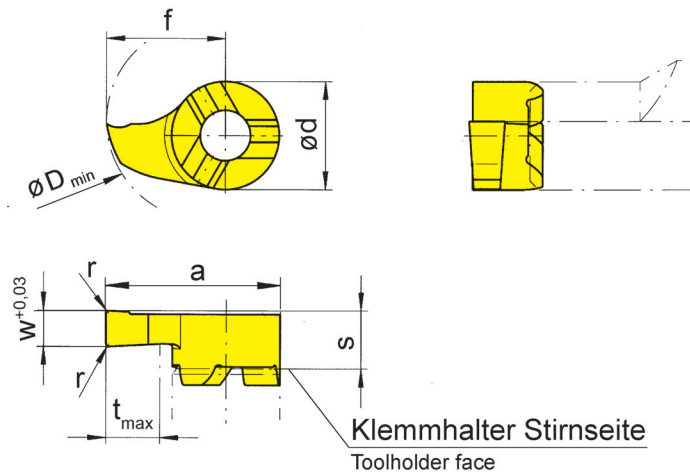
### Schneidplatte

#### Insert

# 11P



Bohrungs-Ø ab	Bore Ø from	11,5 mm
Stechtiefe	Depth of groove	3,5 mm
Stechbreite	Width of groove	1-2 mm



Klemmhalter Stirnseite  
Toolholder face

für Klemmhalter  
for Toolholder

Typ B11P  
Type

R = rechts wie gezeichnet  
R = right hand version shown

L = links spiegelbildlich  
L = left hand version

Bestellnummer Part number	w	s	f	a	r	d	t <sub>max</sub>	D <sub>min</sub>	EG55	TH35
<b>R/L11P.0100.2.00</b>	1,0	4,2	7,5	11	-	7	3,5	11,5	▲/▲	▲/▲
<b>R/L11P.0150.2.00</b>	1,5	4,2	7,5	11	-	7	3,5	11,5	▲/▲	▲/▲
<b>R/L11P.0200.2.02</b>	2,0	4,2	7,5	11	0,2	7	3,5	11,5	▲/▲	▲/▲

▲ ab Lager / on stock Δ 4 Wochen / 4 weeks x auf Anfrage / upon request

● empfohlen / recommended

o bedingt einsetzbar / alternative recommendation

- nicht geeignet / not suitable

■ unbeschichtete HM-Sorten / uncoated grades

■ beschichtete HM-Sorten / coated grades

■ bestückt/Cermet / brazed/Cermet

Abmessungen in mm

Dimensions in mm

Ausführung R oder L angeben

State R or L version

Weitere Abmessungen auf Anfrage

Further sizes upon request

P	●	●
M	○	●
K	○	●
N	-	●
S	-	●
H	-	-

HM-Sorten  
Carbide grades

B



# Einstecken (innen)

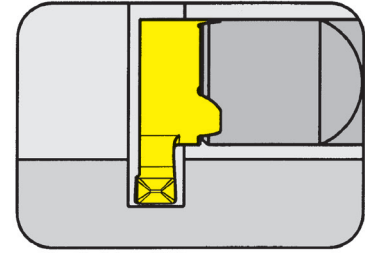
## Grooving (internal)



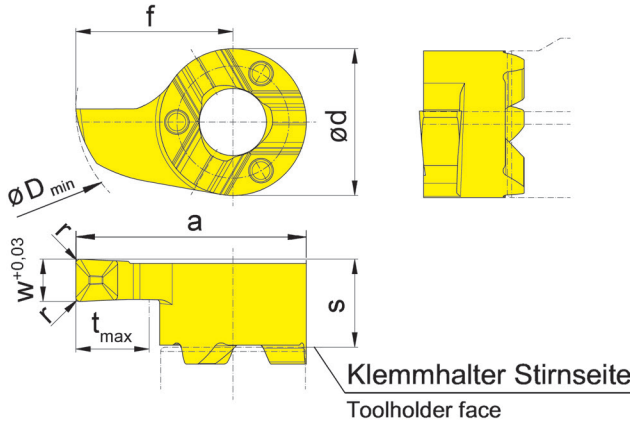
### Schneidplatte

#### Insert

## S11P



Bohrungs-Ø ab	Bore Ø from	11,5 mm
Stechtiefe bis	Depth of groove up to	3,5 mm
Stechbreite	Width of groove	1,5-2,5 mm



für Klemmhalter  
for Toolholder

Typ B11P  
Type

Geometrie .D  
Geometry .D

R = rechts wie gezeichnet  
R = right hand version shown

L = links spiegelbildlich  
L = left hand version

Bestellnummer Part number	w	s	f	a	r	d	t <sub>max</sub>	D <sub>min</sub>	EG55	TH35
<b>R/LS11P.0150.2.D1</b>	1,5	4,2	7,5	11	0,1	7	3,5	11,5	▲/▲	▲/▲
<b>R/LS11P.0200.2.D2</b>	2,0	4,2	7,5	11	0,2	7	3,5	11,5	▲/▲	▲/▲
<b>R/LS11P.0250.2.D2</b>	2,5	4,2	7,5	11	0,2	7	3,5	11,5	▲/▲	▲/▲

▲ ab Lager / on stock Δ 4 Wochen / 4 weeks x auf Anfrage / upon request

● empfohlen / recommended

o bedingt einsetzbar / alternative recommendation

- nicht geeignet / not suitable

■ unbeschichtete HM-Sorten / uncoated grades

■ beschichtete HM-Sorten / coated grades

■ bestückt/Cermet / brazed/Cermet

Abmessungen in mm

Dimensions in mm

Ausführung R oder L angeben

State R or L version

Weitere Abmessungen auf Anfrage

Further sizes upon request

P	•	•
M	o	•
K	o	•
N	-	•
S	-	•
H	-	-

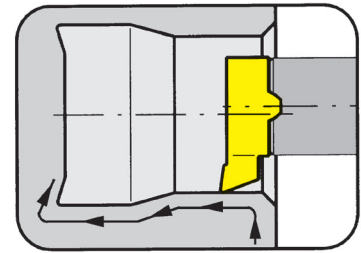
HM-Sorten  
Carbide grades



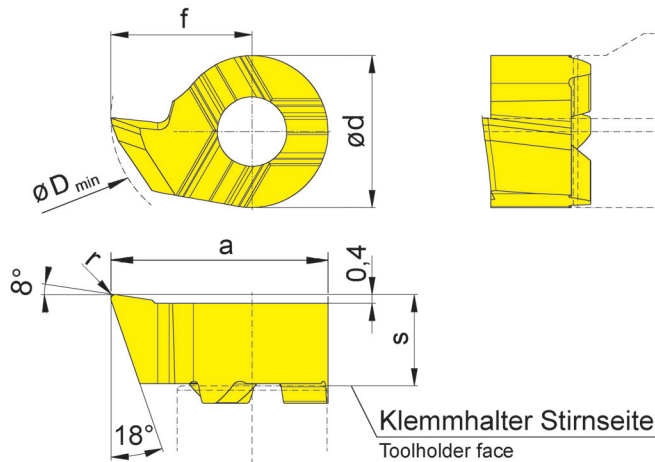
### Schneidplatte

#### Insert

# 11P



Bohrungs-Ø ab	Bore Ø from	10,5 mm
---------------	-------------	---------



für Klemmhalter  
for Toolholder

Typ B11P  
Type

R = rechts wie gezeichnet  
R = right hand version shown

L = links spiegelbildlich  
L = left hand version

Bestellnummer Part number	s	f	a	r	d	D <sub>min</sub>	EG55	TH35
<b>R/L11P.1865.1.02</b>	4,2	6,5	10	0,2	7	10,5	▲/▲	▲/▲

▲ ab Lager / on stock Δ 4 Wochen / 4 weeks x auf Anfrage / upon request

● empfohlen / recommended

o bedingt einsetzbar / alternative recommendation

- nicht geeignet / not suitable

■ unbeschichtete HM-Sorten / uncoated grades

■ beschichtete HM-Sorten / coated grades

■ bestückt/Cermet / brazed/Cermet

P	●	●
M	o	●
K	o	●
N	-	●
S	-	●
H	-	-

HM-Sorten  
Carbide grades

Abmessungen in mm

Dimensions in mm

Ausführung R oder L angeben

State R or L version

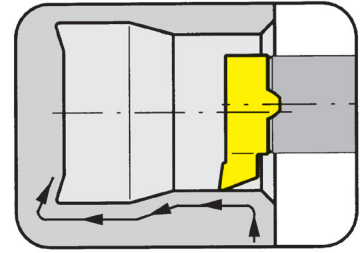
Die besondere Schneidengeometrie erlaubt das Ausdrehen von Bohrungen  $\geq \varnothing 10,3$  mm und das Kopieren von Freistichen gemäß DIN 509 Form E und F.

The modified geometry allows boring of bores  $\geq \varnothing 10,3$  mm and profiling of reliefs as per DIN 509 form E and F.

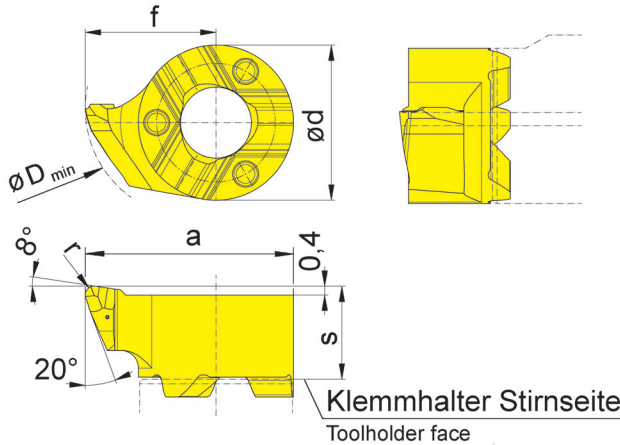
### Schneidplatte

#### Insert

## S11P



Bohrungs-Ø ab	Bore Ø from	9,8 mm
---------------	-------------	--------



für Klemmhalter  
for Toolholder

Typ B11P  
Type

Geometrie .R  
Geometry .R

R = rechts wie gezeichnet  
R = right hand version shown

L = links spiegelbildlich  
L = left hand version

Bestellnummer Part number	s	f	a	r	d	D <sub>min</sub>	EG55	TH35
<b>R/LS11P.1859.R2</b>	4,2	5,9	9,4	0,2	7	9,8	▲/▲	▲/▲
<b>R/LS11P.1859.R4</b>	4,2	5,9	9,4	0,4	7	9,8	▲/▲	▲/▲

▲ ab Lager / on stock Δ 4 Wochen / 4 weeks x auf Anfrage / upon request

● empfohlen / recommended

o bedingt einsetzbar / alternative recommendation

- nicht geeignet / not suitable

■ unbeschichtete HM-Sorten / uncoated grades

■ beschichtete HM-Sorten / coated grades

■ bestückt/Cermet / brazed/Cermet

Abmessungen in mm

Dimensions in mm

Ausführung R oder L angeben

State R or L version

Die besondere Schneidengeometrie erlaubt das Ausdrehen von Bohrungen ≥ Ø 9,8 mm und das Kopieren von Freistichen gemäß DIN 509 Form E und F.

The modified geometry allows boring of bores ≥ Ø 9,8 mm and profiling of reliefs as per DIN 509 form E and F.

P	●	●
M	○	●
K	○	●
N	-	●
S	-	●
H	-	-

HM-Sorten  
Carbide grades

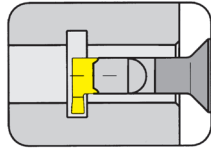


# Einstecken und Ausdrehen

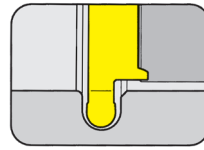
## Grooving and Boring



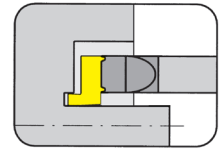
Klemmhalter  
Toolholder  
B114/H114.WF/  
BA114/HC114



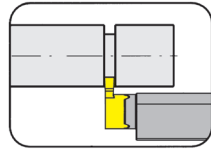
Seite/Page  
B97-B99



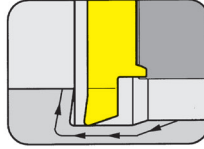
Seite/Page  
B110



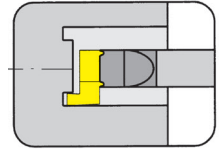
Seite/Page  
B123, B125



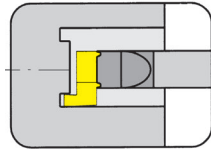
Seite/Page  
B100



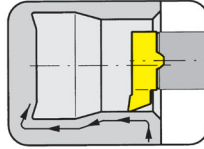
Seite/Page  
B111, B114



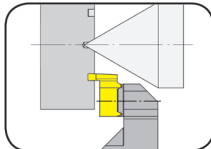
Seite/Page  
B124, B126



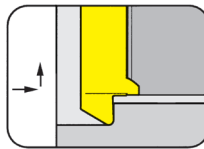
Seite/Page  
B101



Seite/Page  
B112

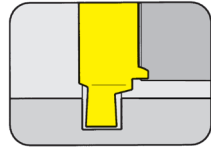


Seite/Page  
B102

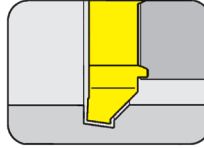


Seite/Page  
B113

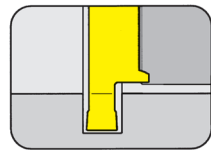
Schneidplatte  
Insert  
114/S114



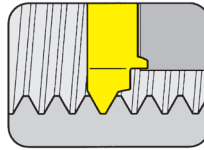
Seite/Page  
B103



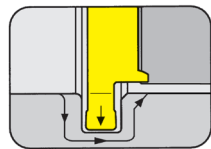
Seite/Page  
B115



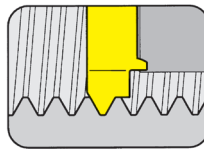
Seite/Page  
B104, B106, B108



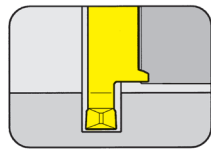
Seite/Page  
B116-B117, B120



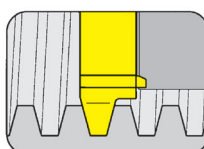
Seite/Page  
B105



Seite/Page  
B118-B119, B121



Seite/Page  
B107, B109



Seite/Page  
B122

B

**114**



**Klemmhalter mit  
Schneidplatten**

Stechbreite 0,7 - 3 mm

**Toolholder with  
Inserts**

Width of groove 0,7 - 3 mm

**B**

# HCG - HORN Catalogue Guide

## INNENBEARBEITUNG / INTERNAL GROOVING

Bohrungs-Ø Bore Ø	Artikelgruppen / Product line											
	105	109	110	106	107	108	10P	111	11P	114	116	18P
≥ 0,2	•											
≥ 0,5	•											
≥ 0,7	•											
≥ 1,0	•											
≥ 1,5	•											
≥ 2,0	•											
≥ 3,0	•											
≥ 4,0	•											
≥ 5,0	•											
≥ 6,0	•	•	•	•								
≥ 6,8		•	•	•								
≥ 7,0		•			•							
≥ 7,8			•		•	•						
≥ 8,0			•		•	•						
≥ 9,0			•		•	•	•					
≥ 10,0			•				•	•	•			
≥ 10,5									•			
≥ 11,0								•	•			
≥ 11,5									•			
≥ 13,8										•		
≥ 14,0										•	•	
≥ 16,0											•	
≥ 16,5										(•)		
≥ 18,0												•

Stechtiefe Depth of groove	2,5	2,5	4,0	0,8	2,0	1,0	3,0	2,3	3,5	4,0 (6,5)	4,3	8,0
-------------------------------	-----	-----	-----	-----	-----	-----	-----	-----	-----	--------------	-----	-----

Stechbreite Width of groove	0,5-2,0	1,0-2,0	1,0-3,0	0,7-1,5	1,0-2,0	0,7-2,0	1,0-3,0	0,7-3,0	1,0-3,0	0,7-3,0	0,7-4,0	2,0-3,0
--------------------------------	---------	---------	---------	---------	---------	---------	---------	---------	---------	---------	---------	---------

Bearbeitung / Machining												
Einstechen / Grooving	•	•	•	•	•	•	•	•	•	•	•	•
Ausdrehen / Boring	•	•	•	•	•	•		•		•	•	
Gewindedrehen / Threading	•	•			•	•		•		•	•	
Fasen / Chamfering	•	•		•	•	•		•		•	•	
Axialeinstechen / Face Grooving	•	•	•							•		
Hartdrehen / Hard turning	•					•		•		•	•	
Bohrung-Drehen / Bore and Profiling	•											

Sonderwerkzeuge sind auf Anfrage erhältlich  
Special tools upon request

Abmessung in mm  
Dimensions in mm

# Einstecken (innen)

## Grooving (internal)

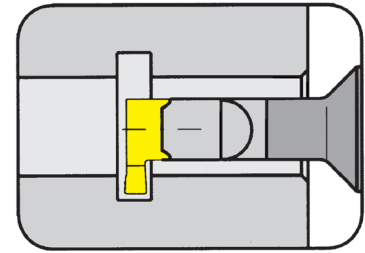


### Klemmhalter

Toolholder

## B114

mit innerer Kühlmittelzufuhr  
with through coolant supply



Bohrungs-Ø ab	Bore Ø from	14 mm
Stechtiefe	Depth of groove	6,5 mm
Stechbreite bis	Width of groove up to	3 mm

Schaftmaterial: Hartmetall (schwingungsarm)  
Material of shank: Carbide - Giving a good vibration resistance

für Schneidplatte  
for Insert

Typ 114  
Type S114

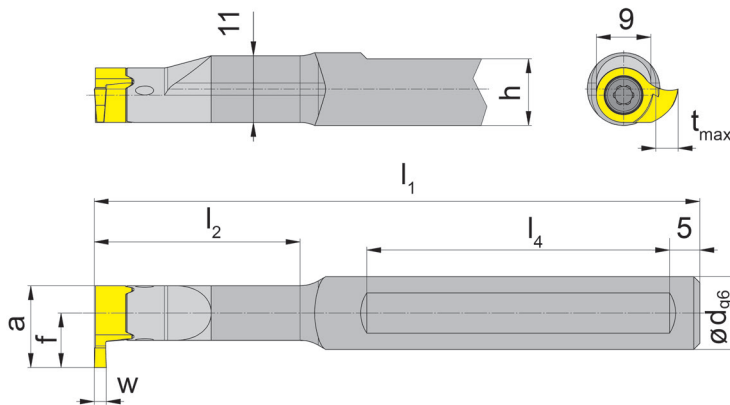


Abbildung = rechtsschneidend  
Picture = right hand cutting version

Bestellnummer Part number	d	l <sub>1</sub>	l <sub>2</sub>	h	l <sub>4</sub>
B114.0012.00	12	75	19,5	11	40
B114.0012.01	12	100	34,0	11	50
B114.0012.02	12	110	45,0	11	50
B114.0012.03	12	130	64,0	11	50
B114.0016.00	16	80	19,5	15	40
B114.0016.01	16	100	34,0	15	50
B114.0016.02	16	110	45,0	15	50
B114.0016.03	16	130	64,0	15	50

Weitere Abmessungen auf Anfrage  
Further sizes upon request

w, a, t<sub>max</sub> und f siehe Schneidplatten  
w, a, t<sub>max</sub> and f see inserts

Abmessungen in mm  
Dimensions in mm

#### Bestellhinweis:

Klemmhalter sind jeweils für rechte und linke Schneidplatten verwendbar.

Klemmhalter mit beschädigter Schneidplattenaufnahme können durch unseren Reparaturservice instand gesetzt werden.

#### Ordering note:

Toolholders can be used with right and left hand inserts. Toolholders with damaged seating can be repaired by HORN.

Das Anzugsdrehmoment der Schrauben finden Sie in den Technischen Hinweisen.  
For torque specification of the screw, please see Technical Instructions.

#### Ersatzteile

Spare Parts

Klemmhalter Toolholder	Spannschraube Clamping Screw	TORX PLUS®-Schlüssel TORX PLUS® Wrench
B114...	4.12T15EP	T15PQ

B

# Einstecken (innen)

## Grooving (internal)

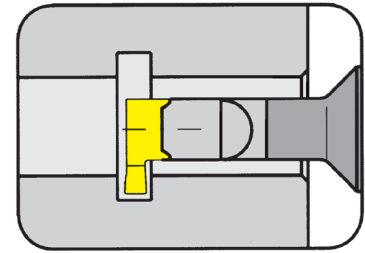


### Klemmhalter

Toolholder

## B114

mit innerer Kühlmittelzufuhr  
with through coolant supply



Bohrungs-Ø ab	Bore Ø from	14 mm
Stechtiefe	Depth of groove	6,5 mm
Stechbreite bis	Width of groove up to	3 mm

Schaftmaterial: Hartmetall (schwingungsarm)  
Material of shank: Carbide - Giving a good vibration resistance

für Schneidplatte  
for Insert

Typ 114  
Type S114

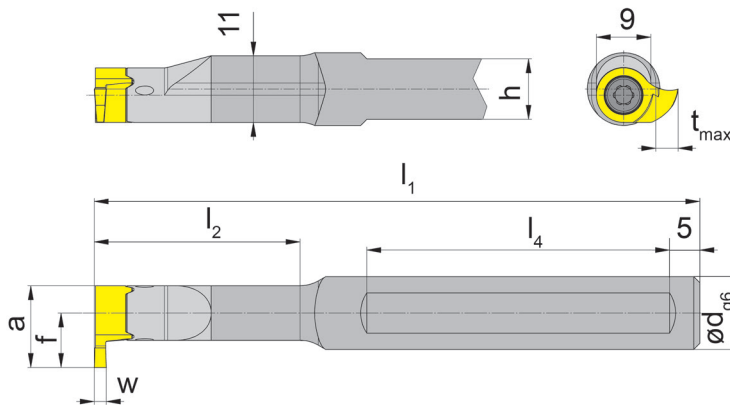


Abbildung = rechtsschneidend  
Picture = right hand cutting version

mit 2 Spannflächen  
with 2 clamping flats

Bestellnummer Part number	d	l <sub>1</sub>	l <sub>2</sub>	h	l <sub>4</sub>
B114.0012.2.00	12	75	19,5	11	40
B114.0012.2.01	12	100	34,0	11	50
B114.0012.2.02	12	110	45,0	11	50
B114.0012.2.03	12	130	64,0	11	50
B114.0016.2.00	16	80	19,5	14	40
B114.0016.2.01	16	100	34,0	14	50
B114.0016.2.02	16	110	45,0	14	50
B114.0016.2.03	16	130	64,0	14	50

Weitere Abmessungen auf Anfrage  
Further sizes upon request

w, a, t<sub>max</sub> und f siehe Schneidplatten  
w, a, t<sub>max</sub> and f see inserts

Abmessungen in mm  
Dimensions in mm

#### Bestellhinweis:

Klemmhalter sind jeweils für rechte und linke Schneidplatten verwendbar.  
Klemmhalter mit beschädigter Schneidplattenaufnahme können durch unseren Reparaturservice instand gesetzt werden.

#### Ordering note:

Toolholders can be used with right and left hand inserts. Toolholders with damaged seating can be repaired by HORN.

Das Anzugsdrehmoment der Schrauben finden Sie in den Technischen Hinweisen.  
For torque specification of the screw, please see Technical Instructions.

#### Ersatzteile

Spare Parts

Klemmhalter Toolholder	Spannschraube Clamping Screw	TORX PLUS®-Schlüssel TORX PLUS® Wrench
B114...	4.12T15EP	T15PQ



# Einstecken (innen)

## Grooving (internal)

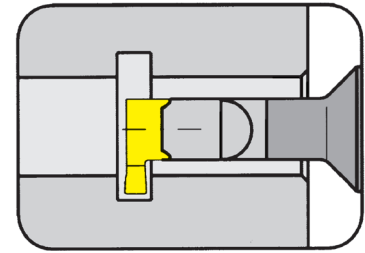


### Klemmhalter

Toolholder

## B114

mit innerer Kühlmittelzufuhr  
with through coolant supply



Bohrungs-Ø ab	Bore Ø from	14 mm
Stechtiefe	Depth of groove	6,5 mm
Stechbreite bis	Width of groove up to	3 mm

Schaftmaterial: Hartmetall (schwingungsarm)  
Material of shank: Carbide - Giving a good vibration resistance

für Schneidplatte  
for Insert

Typ 114  
Type S114

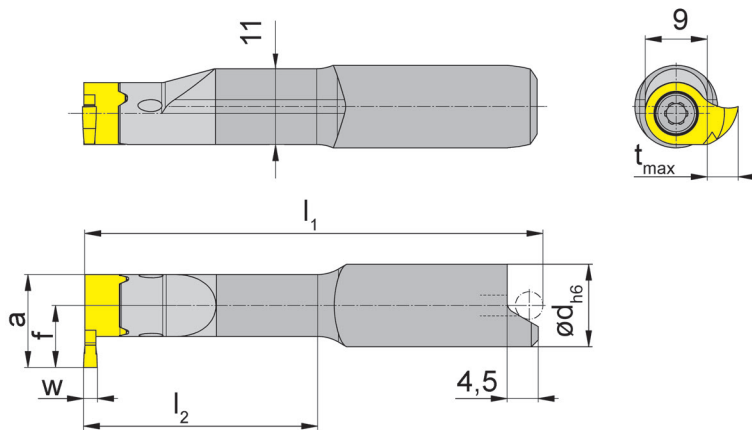


Abbildung = rechtsschneidend  
Picture = right hand cutting version

zum lageorientierten  
Schrumpfen  
for shrinkage location

Bestellnummer Part number	d	l <sub>1</sub>	l <sub>2</sub>
<b>B114.0012.00S</b>	12	52,7	19,5
<b>B114.0012.01S</b>	12	66,7	34,0
<b>B114.0012.02S</b>	12	77,7	45,0
<b>B114.0012.03S</b>	12	96,7	64,0

Weitere Abmessungen auf Anfrage  
Further sizes upon request

w, a, t<sub>max</sub> und f siehe Schneidplatten  
w, a, t<sub>max</sub> and f see inserts

Abmessungen in mm  
Dimensions in mm

#### Bestellhinweis:

Klemmhalter sind jeweils für rechte und linke Schneidplatten verwendbar.  
Klemmhalter mit beschädigter Schneidplattenaufnahme können durch unseren Reparaturservice instand gesetzt werden.

#### Ordering note:

Toolholders can be used with right and left hand inserts. Toolholders with damaged seating can be repaired by HORN.

Das Anzugsdrehmoment der Schrauben finden Sie in den Technischen Hinweisen.  
For torque specification of the screw, please see Technical Instructions.

### Ersatzteile

Spare Parts

<b>Klemmhalter</b> Toolholder	<b>Spannschraube</b> Clamping Screw	<b>TORX PLUS®-Schlüssel</b> TORX PLUS® Wrench
B114...	<b>4.12T15EP</b>	<b>T15PQ</b>



# Einstecken (außen)

## Grooving (external)

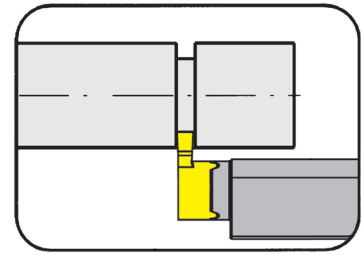


### Klemmhalter

Toolholder

## H114.WF

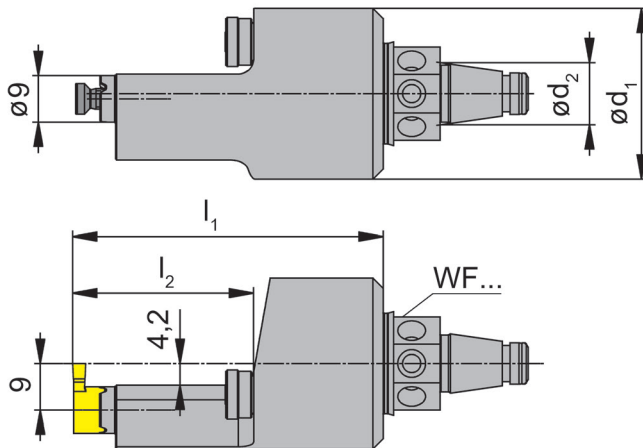
mit innerer Kühlmittelzufuhr  
with through coolant supply



Stechtiefe  
Stechbreite bis

Depth of groove  
Width of groove up to

4,2 mm  
3 mm



für Schneidplatte  
for Insert

Typ 114  
Type S114

Bestellnummer Part number	$d_1$	$l_1$	$d_2$	$l_2$
<b>RH114.WF20.02</b>	33	60	12	35
<b>RH114.WF24.02</b>	40	80	16	55
<b>RH114.WF32.02</b>	50	80	20	32

Weitere Abmessungen auf Anfrage  
Further sizes upon request

Das Anzugsdrehmoment der Schrauben finden Sie in den Technischen Hinweisen.  
For torque specification of the screw, please see Technical Instructions.

Abmessungen in mm  
Dimensions in mm

# Axialeinstechen

## Face Grooving

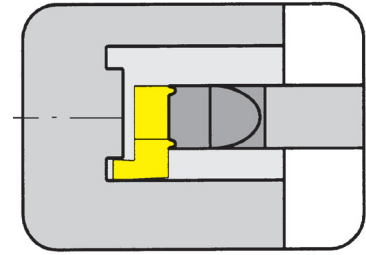


### Klemmhalter

Toolholder

## RBA114

mit innerer Kühlmittelzufuhr  
with through coolant supply



Bohrungs-Ø	Bore Ø	14 mm
Stechtiefe	Depth of groove	6 mm
Stechbreite bis	Width of groove up to	3 mm

Schaftmaterial: Hartmetall (schwingungsarm)  
Material of shank: Carbide - Giving a good vibration resistance

für Schneidplatte  
for Insert

Typ R114 (axial)  
Type

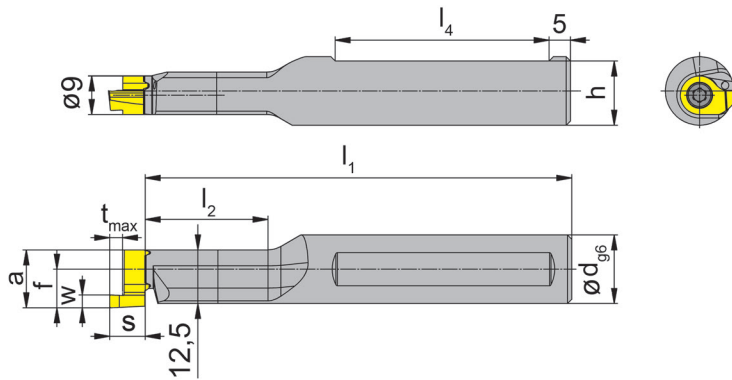


Abbildung = rechtsschneidend  
Picture = right hand cutting version

Bestellnummer Part number	d	l <sub>1</sub>	l <sub>2</sub>	h	l <sub>4</sub>
<b>RBA114.0016.01</b>	16	99,7	28,7	15	50
<b>RBA114.0016.02</b>	16	109,7	39,7	15	50

Weitere Abmessungen auf Anfrage  
Further sizes upon request

w, a, s, t<sub>max</sub> und f siehe Schneidplatten  
w, a, s, t<sub>max</sub> and f see inserts

Abmessungen in mm  
Dimensions in mm

#### Bestellhinweis:

Klemmhalter mit beschädigter Schneidplattenaufnahme können durch unseren Reparaturservice instand gesetzt werden.

#### Ordering note:

Toolholders with damaged seating can be repaired by HORN.

Das Anzugsdrehmoment der Schrauben finden Sie in den Technischen Hinweisen.

For torque specification of the screw, please see Technical Instructions.

### Ersatzteile

Spare Parts

<b>Klemmhalter</b> Toolholder	<b>Spannschraube</b> Clamping Screw	<b>TORX PLUS®-Schlüssel</b> TORX PLUS® Wrench
RBA114...	<b>4.12T15EP</b>	<b>T15PQ</b>

B

# Einstechen und Axialeinstechen

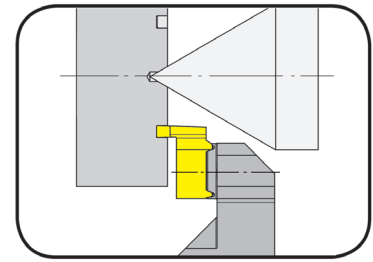
## Grooving and Face Grooving



### Klemmhalter

Toolholder

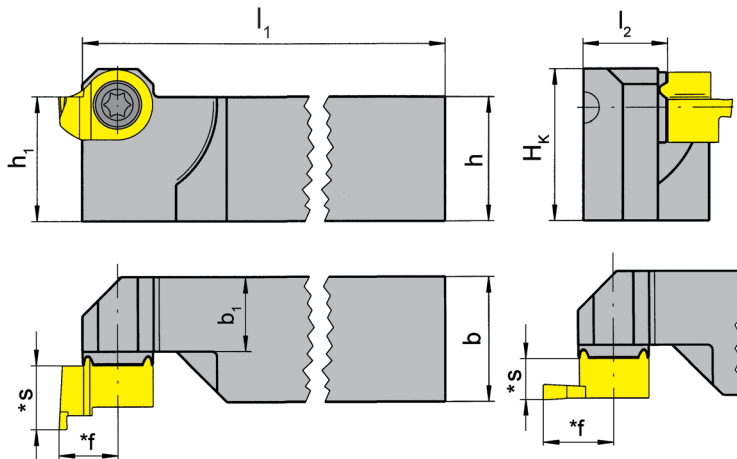
## HC114



Stechtiefe bis  
Stechbreite bis

Depth of groove up to  
Width of groove up to

6,5 mm  
3 mm



für Schneidplatte  
for Insert

Typ 114 (axial)  
Type S114

axial und radial  
axial and radial

R = rechts wie gezeichnet  
R = right hand version shown

L = links spiegelbildlich  
L = left hand version

Bestellnummer Part number	h	b	l <sub>1</sub>	l <sub>2</sub>	h <sub>1</sub>	b <sub>1</sub>	H <sub>k</sub>
R/LHC114.1212.01	12	12	122	11,2	12	9,5	15,6
R/LHC114.1616.01	16	16	122	11,2	16	9,5	19,6
R/LHC114.2020.01	20	20	122	15,2	20	13,5	23,6
R/LHC114.2525.01	25	25	147	20,2	25	18,5	28,6

Weitere Abmessungen auf Anfrage  
Further sizes upon request

\* siehe Schneidplatten  
\* see inserts

Abmessungen in mm  
Dimensions in mm

Ausführung R oder L angeben  
State R or L version

#### Bestellhinweis:

Rechte Klemmhalter verwendbar für linke Schneidplatten. Linke Klemmhalter verwendbar für rechte Schneidplatten.

#### Ordering note:

Right hand toolholders use left hand inserts. Left hand toolholders use right hand inserts.

B

#### Ersatzteile

Spare Parts

Klemmhalter Toolholder	Spannschraube Clamping Screw	TORX PLUS®-Schlüssel TORX PLUS® Wrench
R/LHC114...	4.12T15EP	T15PQ

# Einstecken (innen)

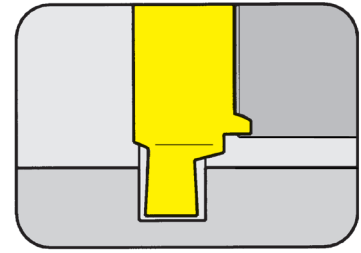
## Grooving (internal)



### Schneidplatte

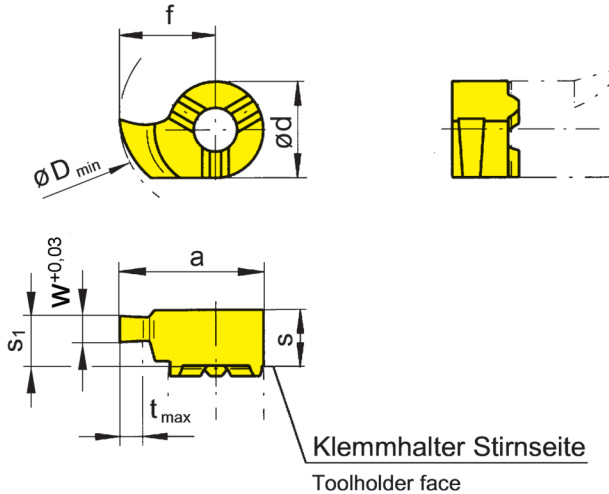
#### Insert

# 114



Bohrungs-Ø ab	Bore Ø from	14 mm
Stechtiefe	Depth of groove	1,2-1,5 mm
Nutnennbreite Nw	Width of circlip Nw	0,7-0,9 mm

Abmessungen für Seegerringnuten DIN 471/472  
Widths for circlip grooves DIN 471/472



für Klemmhalter  
for Toolholder

Typ B114  
Type HC114

Zapfenausführung  
limited depth of cut

R = rechts wie gezeichnet  
R = right hand version shown

L = links spiegelbildlich  
L = left hand version

Bestellnummer Part number	w	Nw	s	f	a	s <sub>1</sub>	d	t <sub>max</sub>	D <sub>min</sub>	EG55	TN35
<b>R/L114.0070.00</b>	0,74	0,7	5,5	9	13,5	5,3	9	1,2	14	▲/▲	▲/▲
<b>R/L114.0080.00</b>	0,84	0,8	5,5	9	13,5	5,3	9	1,3	14	▲/▲	▲/▲
<b>R/L114.0090.00</b>	0,94	0,9	5,5	9	13,5	5,3	9	1,5	14	▲/▲	▲/▲

▲ ab Lager / on stock Δ 4 Wochen / 4 weeks x auf Anfrage / upon request

● empfohlen / recommended

o bedingt einsetzbar / alternative recommendation

- nicht geeignet / not suitable

■ unbeschichtete HM-Sorten / uncoated grades

■ beschichtete HM-Sorten / coated grades

■ bestückt/Cermet / brazed/Cermet

Abmessungen in mm

Dimensions in mm

Ausführung R oder L angeben

State R or L version

Stechtiefe t<sub>max</sub> = 1,5 x w

Depth of groove t<sub>max</sub> = 1,5 x w

P	●	●
M	○	●
K	○	●
N	-	●
S	-	●
H	-	-

HM-Sorten  
Carbide grades



# Einstecken (innen)

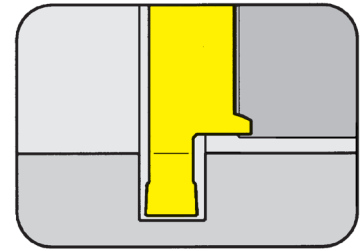
## Grooving (internal)



### Schneidplatte

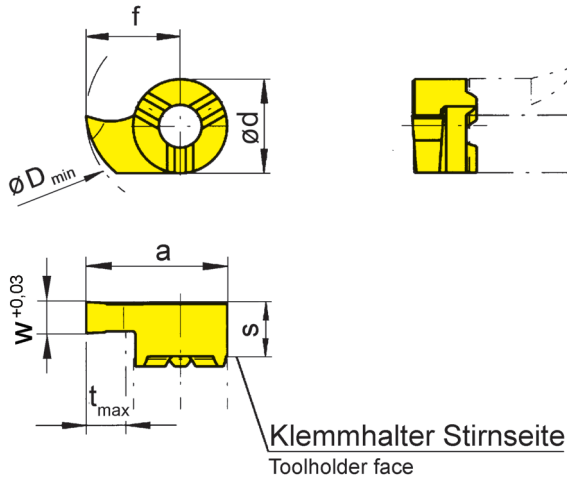
#### Insert

# 114



Bohrungs-Ø ab	Bore Ø from	14 mm
Stechtiefe	Depth of groove	4 mm
Nutnennbreite Nw	Width of circlip Nw	1,1-1,6 mm

Abmessungen für Seegerringnuten DIN 471/472  
Widths for circlip grooves DIN 471/472



für Klemmhalter  
for Toolholder

Typ B114  
Type HC114

R = rechts wie gezeichnet  
R = right hand version shown

L = links spiegelbildlich  
L = left hand version

Bestellnummer Part number	w	Nw	s	f	a	d	t <sub>max</sub>	D <sub>min</sub>	EG55	TH35	TN35
<b>R/L114.0110.00</b>	1,19	1,1	5,3	9	13,5	9	4	14	▲/▲	▲/▲	▲/▲
<b>R/L114.0130.00</b>	1,39	1,3	5,3	9	13,5	9	4	14	▲/▲	▲/▲	▲/▲
<b>R/L114.0160.00</b>	1,69	1,6	5,3	9	13,5	9	4	14	▲/▲	▲/▲	▲/▲
									P	•	•
									M	○	•
									K	○	•
									N	-	•
									S	-	•
									H	-	-

▲ ab Lager / on stock Δ 4 Wochen / 4 weeks x auf Anfrage / upon request

● empfohlen / recommended

○ bedingt einsetzbar / alternative recommendation

- nicht geeignet / not suitable

■ unbeschichtete HM-Sorten / uncoated grades

■ beschichtete HM-Sorten / coated grades

■ bestückt/Cermet / brazed/Cermet

HM-Sorten  
Carbide grades

Abmessungen in mm

Dimensions in mm

Ausführung R oder L angeben

State R or L version

Weitere Abmessungen auf Anfrage

Further sizes upon request

B

# NC-Feindrehen (innen)

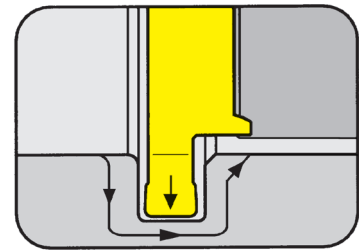
## NC-Profiling (internal)



### Schneidplatte

#### Insert

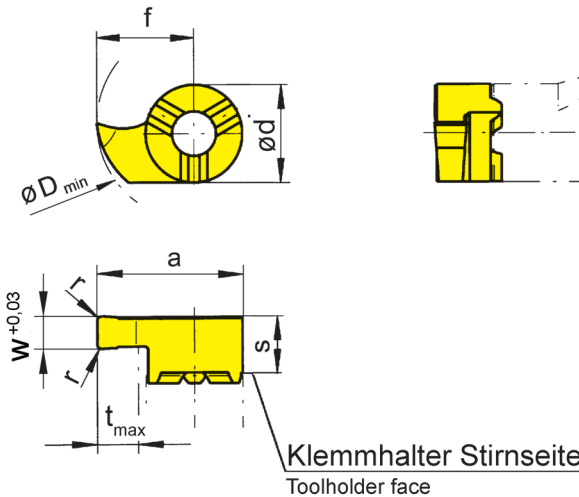
# 114



Bohrungs-Ø ab Stechtiefe	Bore Ø from Depth of groove	14 mm 4 mm
-----------------------------	--------------------------------	---------------

für Klemmhalter  
for Toolholder

Typ B114  
Type HC114



R = rechts wie gezeichnet  
R = right hand version shown

L = links spiegelbildlich  
L = left hand version

Bestellnummer Part number	w	s	f	a	r	d	t <sub>max</sub>	D <sub>min</sub>	MG12	EG55	TH35	TI25	TN35
<b>R/L114.0200.02</b>	2	5,3	9	13,5	0,2	9	4	14	▲/▲	▲/▲	▲/▲	▲/▲	▲/▲

- ▲ ab Lager / on stock Δ 4 Wochen / 4 weeks x auf Anfrage / upon request
- empfohlen / recommended
- o bedingt einsetzbar / alternative recommendation
- nicht geeignet / not suitable
- unbeschichtete HM-Sorten / uncoated grades
- beschichtete HM-Sorten / coated grades
- bestückt/Cermet / brazed/Cermet

P	o	•	•	•	•
M	-	o	•	•	•
K	-	o	•	•	•
N	-	-	•	•	•
S	-	-	•	•	•
H	-	-	-	-	-

HM-Sorten  
Carbide grades

Abmessungen in mm  
Dimensions in mm

Ausführung R oder L angeben  
State R or L version

Weitere Abmessungen auf Anfrage  
Further sizes upon request

**B**

# Einstecken (innen)

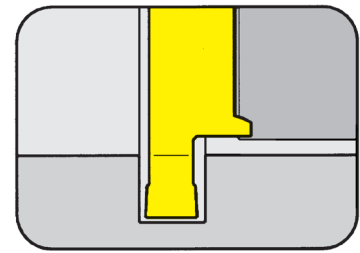
## Grooving (internal)



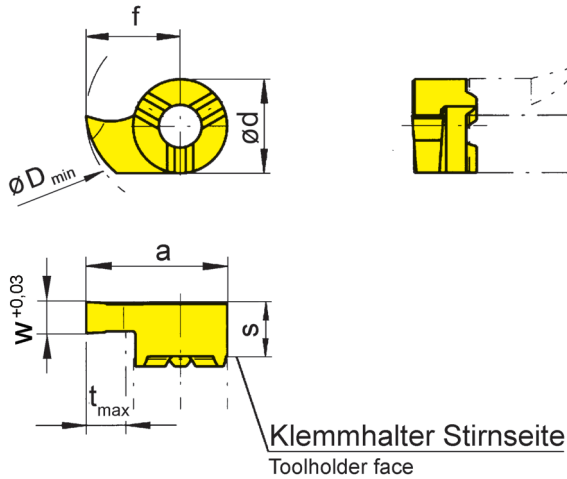
### Schneidplatte

#### Insert

# 114



Bohrungs-Ø ab	Bore Ø from	14 mm
Stechtiefe	Depth of groove	4 mm
Stechbreite	Width of groove	1,5-3 mm



für Klemmhalter  
for Toolholder

Typ B114  
Type HC114

R = rechts wie gezeichnet  
R = right hand version shown

L = links spiegelbildlich  
L = left hand version

Bestellnummer Part number	w	s	f	a	d	t <sub>max</sub>	D <sub>min</sub>	MG12	EG55	TH35	TN35
R/L114.0150.00	1,5	5,3	9	13,5	9	4	14	▲/▲	▲/▲	▲/▲	▲/▲
R/L114.0200.00	2,0	5,3	9	13,5	9	4	14	▲/▲	▲/▲	▲/▲	▲/▲
R/L114.0250.00	2,5	5,3	9	13,5	9	4	14	▲/▲	▲/▲	▲/▲	▲/▲
R/L114.0300.00	3,0	5,3	9	13,5	9	4	14	▲/▲	▲/▲	▲/▲	▲/▲

▲ ab Lager / on stock Δ 4 Wochen / 4 weeks x auf Anfrage / upon request

● empfohlen / recommended

o bedingt einsetzbar / alternative recommendation

- nicht geeignet / not suitable

■ unbeschichtete HM-Sorten / uncoated grades

■ beschichtete HM-Sorten / coated grades

■ bestückt/Cermet / brazed/Cermet

P	o	•	•	•
M	-	o	•	•
K	-	o	•	•
N	-	-	•	•
S	-	-	•	•
H	-	-	-	-

HM-Sorten  
Carbide grades

Abmessungen in mm

Dimensions in mm

Ausführung R oder L angeben

State R or L version

Weitere Abmessungen auf Anfrage

Further sizes upon request

B



# Einstecken (innen)

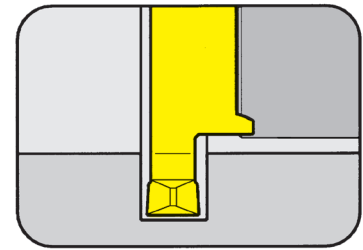
## Grooving (internal)



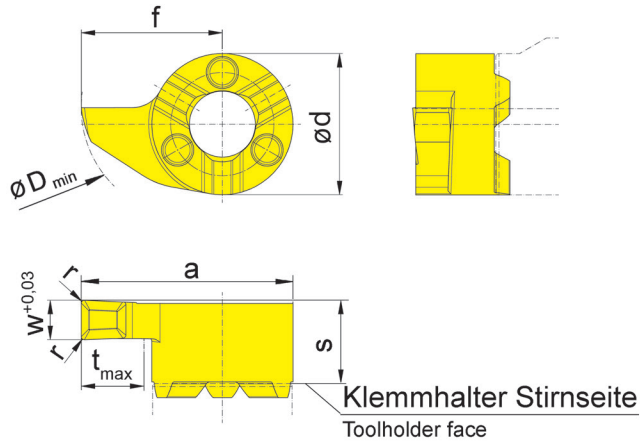
### Schneidplatte

### Insert

# S114



Bohrungs-Ø ab	Bore Ø from	14 mm
Stechtiefe	Depth of groove	4 mm
Stechbreite	Width of groove	2-3 mm



für Klemmhalter  
for Toolholder

Typ B114  
Type HC114

R = rechts wie gezeichnet  
R = right hand version shown

L = links spiegelbildlich  
L = left hand version

Geometrie .D  
Geometry .D

Bestellnummer Part number	w	s	f	a	r	d	t <sub>max</sub>	D <sub>min</sub>	EG55	TF45	TH35	TN35
<b>R/LS114.0200.D2</b>	2,0	5,3	9	13,5	0,2	9	4	14	▲/▲	▲/▲	▲/▲	▲/▲
<b>R/LS114.0250.D2</b>	2,5	5,3	9	13,5	0,2	9	4	14	▲/▲	▲/▲	▲/▲	▲/▲
<b>R/LS114.0300.D2</b>	3,0	5,3	9	13,5	0,2	9	4	14	▲/▲	▲/▲	▲/▲	▲/▲
									P	•	•	•
									M	o	•	•
									K	o	•	•
									N	-	•	•
									S	-	•	•
									H	-	-	-

▲ ab Lager / on stock Δ 4 Wochen / 4 weeks x auf Anfrage / upon request

● empfohlen / recommended

o bedingt einsetzbar / alternative recommendation

- nicht geeignet / not suitable

■ unbeschichtete HM-Sorten / uncoated grades

■ beschichtete HM-Sorten / coated grades

■ bestückt/Cermet / brazed/Cermet

Abmessungen in mm

Dimensions in mm

Ausführung R oder L angeben

State R or L version

Weitere Abmessungen auf Anfrage

Further sizes upon request

HM-Sorten  
Carbide grades

B

# Einstecken (innen)

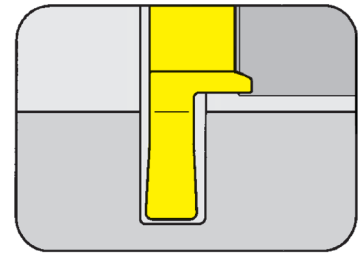
## Grooving (internal)



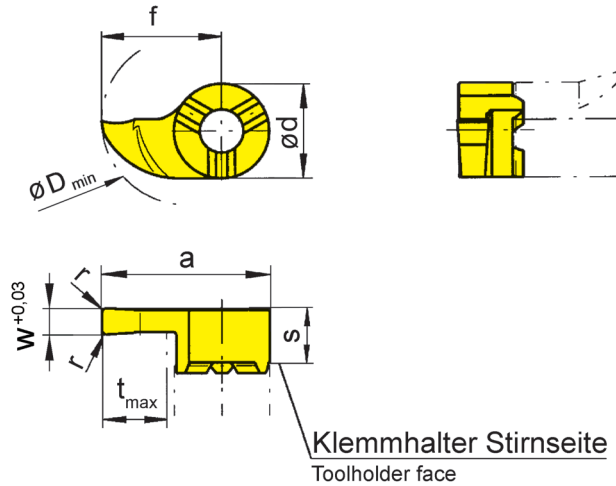
### Schneidplatte

#### Insert

# 114



Bohrungs-Ø ab	Bore Ø from	16,5 mm
Stechtiefe	Depth of groove	6,5 mm
Stechbreite	Width of groove	1,5-3 mm



Klemmhalter Stirnseite  
Toolholder face

für Klemmhalter  
for Toolholder

Typ B114  
Type HC114

R = rechts wie gezeichnet  
R = right hand version shown

L = links spiegelbildlich  
L = left hand version

Bestellnummer Part number	w	s	f	a	r	d	t <sub>max</sub>	D <sub>min</sub>	EG55	TH35	Ti25	TN35
R/L114.0150.1.02	1,5	5,3	11,3	15,8	0,2	9	6,5	16,5	▲/▲	▲/▲		▲/▲
R/L114.0200.1.02	2,0	5,3	11,3	15,8	0,2	9	6,5	16,5	▲/▲	▲/▲	▲/Δ	▲/▲
R/L114.0250.1.02	2,5	5,3	11,3	15,8	0,2	9	6,5	16,5	▲/▲	▲/▲		▲/▲
R/L114.0300.1.02	3,0	5,3	11,3	15,8	0,2	9	6,5	16,5	▲/▲	▲/▲		▲/▲

▲ ab Lager / on stock Δ 4 Wochen / 4 weeks x auf Anfrage / upon request

● empfohlen / recommended

o bedingt einsetzbar / alternative recommendation

- nicht geeignet / not suitable

■ unbeschichtete HM-Sorten / uncoated grades

■ beschichtete HM-Sorten / coated grades

■ bestückt/Cermet / brazed/Cermet

P	•	•	•	•
M	o	•	•	•
K	o	•	•	•
N	-	•	•	•
S	-	•	•	•
H	-	-	-	-

HM-Sorten  
Carbide grades

Abmessungen in mm

Dimensions in mm

Ausführung R oder L angeben

State R or L version

Weitere Abmessungen auf Anfrage

Further sizes upon request

B

# Einstecken (innen)

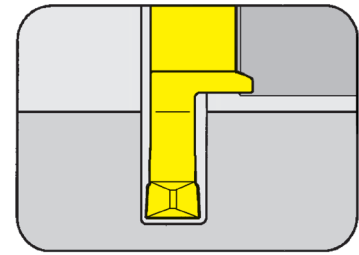
## Grooving (internal)



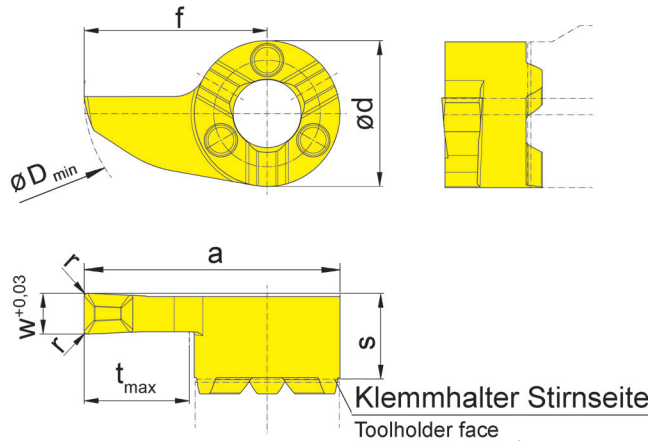
### Schneidplatte

#### Insert

# S114



Bohrungs-Ø ab	Bore Ø from	16,5 mm
Stechtiefe	Depth of groove	6,5 mm
Stechbreite	Width of groove	2-3 mm



für Klemhalter  
for Toolholder

Typ B114  
Type HC114

Klemhalter Stirnseite  
Toolholder face

Geometrie .D  
Geometry .D

R = rechts wie gezeichnet  
R = right hand version shown

L = links spiegelbildlich  
L = left hand version

Bestellnummer Part number	w	s	f	a	r	d	t <sub>max</sub>	D <sub>min</sub>	EG55	TH35
<b>R/LS114.0200.1.D2</b>	2,0	5,3	11,3	15,8	0,2	9	6,5	16,5	▲/▲	▲/▲
<b>R/LS114.0250.1.D2</b>	2,5	5,3	11,3	15,8	0,2	9	6,5	16,5	▲/Δ	▲/▲
<b>R/LS114.0300.1.D2</b>	3,0	5,3	11,3	15,8	0,2	9	6,5	16,5	▲/▲	▲/▲

▲ ab Lager / on stock Δ 4 Wochen / 4 weeks x auf Anfrage / upon request

● empfohlen / recommended

o bedingt einsetzbar / alternative recommendation

- nicht geeignet / not suitable

■ unbeschichtete HM-Sorten / uncoated grades

■ beschichtete HM-Sorten / coated grades

■ bestückt/Cermet / brazed/Cermet

Abmessungen in mm

Dimensions in mm

Ausführung R oder L angeben

State R or L version

Weitere Abmessungen auf Anfrage

Further sizes upon request

P	●	●
M	○	●
K	○	●
N	-	●
S	-	●
H	-	-

HM-Sorten  
Carbide grades



# Einstecken (innen)

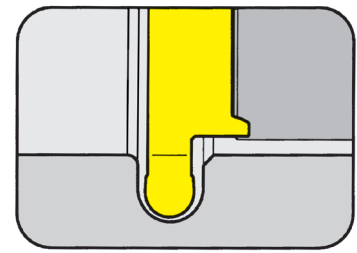
## Grooving (internal)



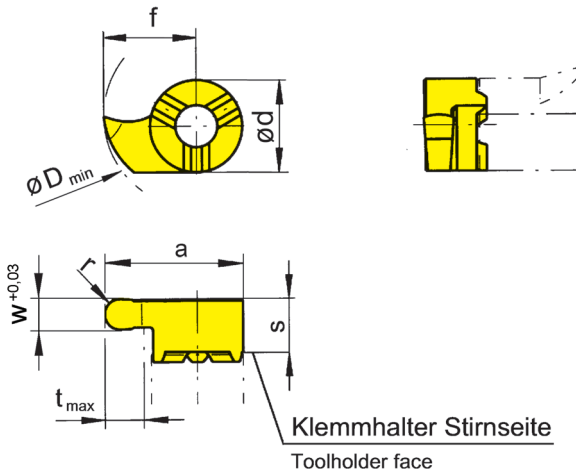
### Schneidplatte

#### Insert

# 114



Bohrungs-Ø ab Vollradius	Bore Ø from Full radius	14 mm 0,4-2 mm
--------------------------	-------------------------	-------------------



für Klemmhalter  
for Toolholder

Typ B114  
Type HC114

Vollradius  
Full radius

R = rechts wie gezeichnet  
R = right hand version shown

L = links spiegelbildlich  
L = left hand version

Bestellnummer Part number	w	s	f	a	r	d	t <sub>max</sub>	D <sub>min</sub>	EG55	TH35	TI25	TN35
R/L 114.0004.08	0,8	5,3	9	13,5	0,4	9	4	14			Δ/▲	
R/L 114.0006.12	1,2	5,3	9	13,5	0,6	9	4	14	▲/▲	▲/▲		▲/▲
R/L 114.0009.18	1,8	5,3	9	13,5	0,9	9	4	14	▲/▲	▲/▲		▲/▲
R/L 114.0010.20	2,0	5,3	9	13,5	1,0	9	4	14	▲/▲	▲/▲		▲/▲
R/L 114.0011.22	2,2	5,3	9	13,5	1,1	9	4	14	▲/Δ	▲/▲		▲/▲
R/L 114.0015.30	3,0	5,3	9	13,5	1,5	9	4	14	▲/▲	▲/▲		▲/▲
R/L 114.0020.40	4,0	5,3	9	13,5	2,0	9	4	14	▲/Δ	▲/Δ		

▲ ab Lager / on stock Δ 4 Wochen / 4 weeks x auf Anfrage / upon request

● empfohlen / recommended

o bedingt einsetzbar / alternative recommendation

- nicht geeignet / not suitable

■ unbeschichtete HM-Sorten / uncoated grades

■ beschichtete HM-Sorten / coated grades

■ bestückt/Cermet / brazed/Cermet

P	●	●	●	●
M	○	●	●	●
K	○	●	●	●
N	-	●	●	●
S	-	●	●	●
H	-	-	-	-

HM-Sorten  
Carbide grades

Abmessungen in mm

Dimensions in mm

Ausführung R oder L angeben

State R or L version

Weitere Abmessungen auf Anfrage

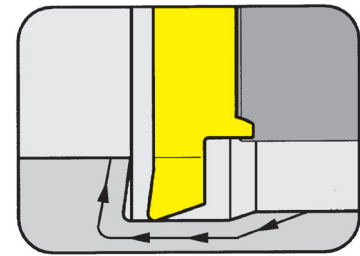
Further sizes upon request

B

### Schneidplatte

#### Insert

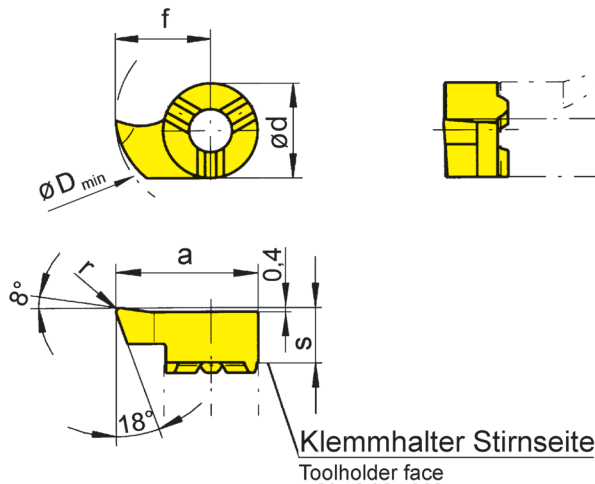
# 114



Bohrungs-Ø ab	Bore Ø from	13,8 mm
---------------	-------------	---------

für Klemmhalter  
for Toolholder

Typ B114  
Type HC114



R = rechts wie gezeichnet  
R = right hand version shown

L = links spiegelbildlich  
L = left hand version

Bestellnummer Part number	s	f	a	r	d	D <sub>min</sub>	MG12	EG55	TH35	TI25	TN35
<b>R/L114.1890.02</b>	5,3	8,7	13,2	0,2	9	13,8	▲/▲	▲/▲	▲/▲	▲/▲	▲/▲

- ▲ ab Lager / on stock Δ 4 Wochen / 4 weeks x auf Anfrage / upon request
- empfohlen / recommended
- o bedingt einsetzbar / alternative recommendation
- nicht geeignet / not suitable
- unbeschichtete HM-Sorten / uncoated grades
- beschichtete HM-Sorten / coated grades
- bestückt/Cermet / brazed/Cermet

P	o	●	●	●	●
M	-	o	●	●	●
K	-	o	●	●	●
N	-	-	●	●	●
S	-	-	●	●	●
H	-	-	-	-	-

HM-Sorten  
Carbide grades

Abmessungen in mm  
Dimensions in mm

Ausführung R oder L angeben  
State R or L version

Die besondere Schneidengeometrie erlaubt das Ausdrehen von Bohrungen  $\geq \varnothing 13,8$  mm und das Kopieren von Freistichen gemäß DIN 509 Form E und F.

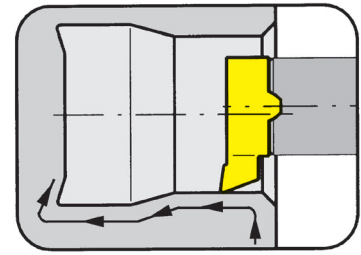
The modified geometry allows boring of bores  $\geq \varnothing 13,8$  mm and profiling of reliefs as per DIN 509 form E and F.

**B**

### Schneidplatte

#### Insert

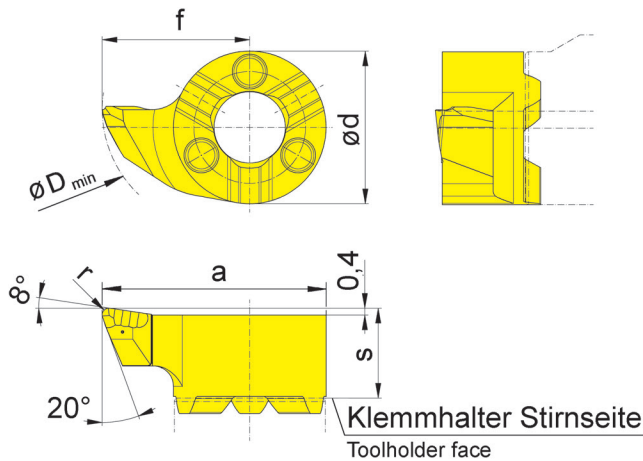
# S114



Bohrungs-Ø ab	Bore Ø from	13,8 mm
---------------	-------------	---------

für Klemmhalter  
for Toolholder

Typ B114  
Type HC114



R = rechts wie gezeichnet  
R = right hand version shown

L = links spiegelbildlich  
L = left hand version

Geometrie .R  
Geometry .R

Bestellnummer Part number	s	f	a	r	d	D <sub>min</sub>	EG55	TH35
<b>R/LS114.1890.R2</b>	5,3	8,7	13,2	0,2	9	13,8	▲/▲	▲/▲
<b>R/LS114.1890.R4</b>	5,3	8,7	13,2	0,4	9	13,8	▲/▲	▲/▲

- ▲ ab Lager / on stock Δ 4 Wochen / 4 weeks x auf Anfrage / upon request
- empfohlen / recommended
- o bedingt einsetzbar / alternative recommendation
- nicht geeignet / not suitable
- unbeschichtete HM-Sorten / uncoated grades
- beschichtete HM-Sorten / coated grades
- bestückt/Cermet / brazed/Cermet

P	●	●
M	○	●
K	○	●
N	-	●
S	-	●
H	-	-

HM-Sorten  
Carbide grades

Abmessungen in mm  
Dimensions in mm

Ausführung R oder L angeben  
State R or L version

Die besondere Schneidengeometrie erlaubt das Ausdrehen von Bohrungen  $\geq \varnothing 13,8$  mm und das Kopieren von Freistichen gemäß DIN 509 Form E und F.  
The modified geometry allows boring of bores  $\geq \varnothing 13,8$  mm and profiling of reliefs as per DIN 509 form E and F.

# Rückwärtsdrehen (innen)

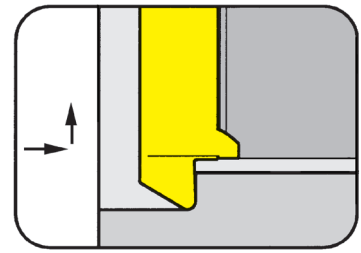
## Backboring (internal)



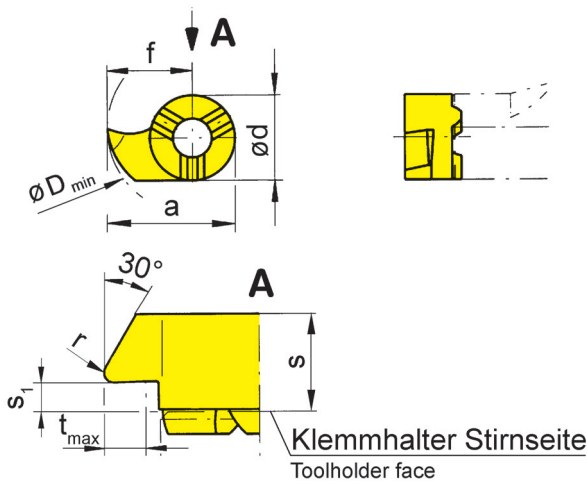
### Schneidplatte

### Insert

# 114



Bohrungs-Ø ab Profiltiefe bis	Bore Ø from Depth of undercut up to	13,8 mm 3,5 mm
----------------------------------	--	-------------------



Klemmhalter Stirnseite  
Toolholder face

für Klemmhalter  
for Toolholder

Typ B114  
Type HC114

R = rechts wie gezeichnet  
R = right hand version shown

L = links spiegelbildlich  
L = left hand version

Bestellnummer Part number	s	f	r	s <sub>1</sub>	d	t <sub>max</sub>	D <sub>min</sub>	EG55	TH35	TN35
<b>R/L114.3090.02</b>	5,5	8,7	0,2	2,4	9	3,5	13,8	▲/▲	▲/▲	▲/▲

▲ ab Lager / on stock Δ 4 Wochen / 4 weeks x auf Anfrage / upon request

● empfohlen / recommended

o bedingt einsetzbar / alternative recommendation

- nicht geeignet / not suitable

■ unbeschichtete HM-Sorten / uncoated grades

■ beschichtete HM-Sorten / coated grades

■ bestückt/Cermet / brazed/Cermet

Abmessungen in mm

Dimensions in mm

Ausführung R oder L angeben

State R or L version

Weitere Abmessungen auf Anfrage

Further sizes upon request

P	●	●	●
M	o	●	●
K	o	●	●
N	-	●	●
S	-	●	●
H	-	-	-

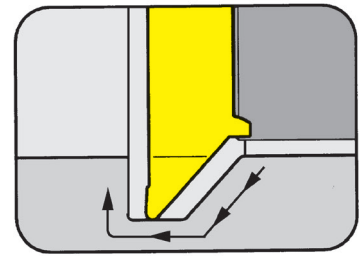
HM-Sorten  
Carbide grades

**B**

### Schneidplatte

#### Insert

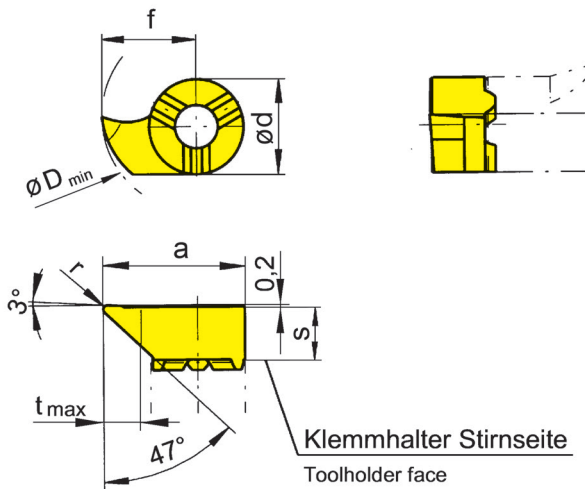
# 114



Bohrungs-Ø ab Profiltiefe bis	Bore Ø from Depth of undercut up to	13,8 mm 5 mm
----------------------------------	--	-----------------

für Klemmhalter  
for Toolholder

Typ B114  
Type HC114



R = rechts wie gezeichnet  
R = right hand version shown

L = links spiegelbildlich  
L = left hand version

Bestellnummer Part number	s	f	a	r	d	t <sub>max</sub>	D <sub>min</sub>	EG55	TH35	Ti25	TN35
R/L114.4710.02	5,3	11,0	15,5	0,2	9	5	16,0	▲/▲	▲/▲		▲/▲
R/L114.4787.02	5,3	8,7	13,2	0,2	9	3	13,8	▲/▲	▲/▲	Δ/x	▲/▲
R/L114.4787.04	5,3	8,7	13,2	0,4	9	3	13,8	▲/▲	▲/▲		
								P	•	•	•
								M	o	•	•
								K	o	•	•
								N	-	•	•
								S	-	•	•
								H	-	-	-

- ▲ ab Lager / on stock Δ 4 Wochen / 4 weeks x auf Anfrage / upon request
- empfohlen / recommended
- o bedingt einsetzbar / alternative recommendation
- nicht geeignet / not suitable
- unbeschichtete HM-Sorten / uncoated grades
- beschichtete HM-Sorten / coated grades
- bestückt/Cermet / brazed/Cermet

HM-Sorten  
Carbide grades

Abmessungen in mm  
Dimensions in mm

Ausführung R oder L angeben  
State R or L version

Die besondere Schneidengeometrie erlaubt das Ausdrehen von Bohrungen ≥ Ø 13,8 mm und das Kopieren von Freistichen gemäß DIN 509 Form E und F.

The modified geometry allows boring of bores ≥ Ø 13,8 mm and profiling of reliefs as per DIN 509 form E and F.

B



# Vorstechen und Fasen (innen)

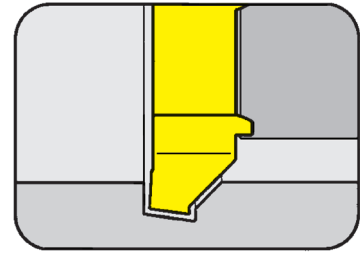
## Pregrooving and Chamfering (internal)



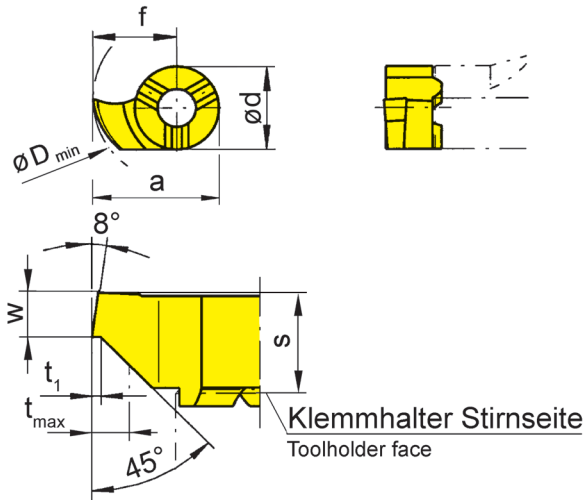
### Schneidplatte

#### Insert

# 114



Bohrungs-Ø ab	Bore Ø from	14 mm
---------------	-------------	-------



für Klemmhalter  
for Toolholder

Typ B114  
Type HC114

R = rechts wie gezeichnet  
R = right hand version shown

L = links spiegelbildlich  
L = left hand version

Bestellnummer Part number	w	s	f	a	d	t <sub>max</sub>	t <sub>1</sub>	D <sub>min</sub>	MG12	EG55	Ti25	TN35
<b>R/L114.0815.45</b>	1,5	5,3	9	13,5	9	1,5	0,2	14	▲/Δ	▲/▲	▲/▲	Δ/x

▲ ab Lager / on stock Δ 4 Wochen / 4 weeks x auf Anfrage / upon request

● empfohlen / recommended

o bedingt einsetzbar / alternative recommendation

- nicht geeignet / not suitable

□ unbeschichtete HM-Sorten / uncoated grades

■ beschichtete HM-Sorten / coated grades

■ bestückt/Cermet / brazed/Cermet

Abmessungen in mm

Dimensions in mm

Ausführung R oder L angeben

State R or L version

Weitere Abmessungen auf Anfrage

Further sizes upon request

P	o	●	●	●
M	-	o	●	●
K	-	o	●	●
N	-	-	●	●
S	-	-	●	●
H	-	-	-	-

HM-Sorten  
Carbide grades

**B**

# Gewindedrehen (innen) Teilprofil

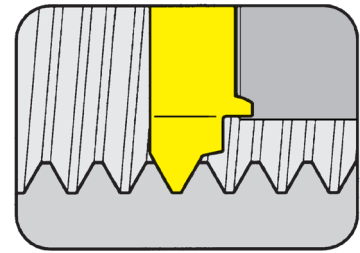
## Threading (internal) Partial profile



### Schneidplatte

#### Insert

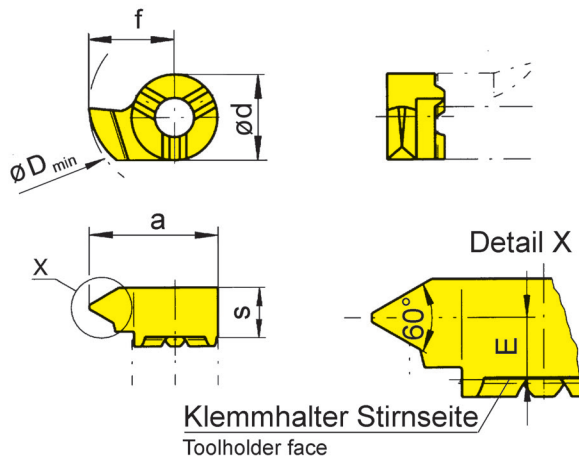
# 114



Bohrungs-Ø ab Steigung	Bore Ø from Pitch	14 mm 2-2,5 mm
------------------------	-------------------	-------------------

für Klemhalter  
for Toolholder

Typ B114  
Type HC114



Klemhalter Stirnseite  
Toolholder face

Metrisches ISO-Gewinde  
Metric ISO thread

R = rechts wie gezeichnet  
R = right hand version shown

L = links spiegelbildlich  
L = left hand version

Bestellnummer Part number	P	E	f	a	d	s	D <sub>min</sub>	EG55	TH35	TN35
R/L 114.1020.01	2,0	4,2	9	13,5	9	5,5	14	▲/Δ	▲/Δ	▲/Δ
R/L 114.1325.01	2,5	4,2	9	13,5	9	5,5	14	▲/Δ	▲/▲	▲/Δ

- ▲ ab Lager / on stock Δ 4 Wochen / 4 weeks x auf Anfrage / upon request
- empfohlen / recommended
- o bedingt einsetzbar / alternative recommendation
- nicht geeignet / not suitable
- unbeschichtete HM-Sorten / uncoated grades
- beschichtete HM-Sorten / coated grades
- bestückt/Cermet / brazed/Cermet

	EG55	TH35	TN35
P	●	●	●
M	o	●	●
K	o	●	●
N	-	●	●
S	-	●	●
H	-	-	-

HM-Sorten  
Carbide grades

Abmessungen in mm  
Dimensions in mm

Ausführung R oder L angeben  
State R or L version

Weitere Abmessungen auf Anfrage  
Further sizes upon request

B

# Gewindedrehen (innen) Teilprofil

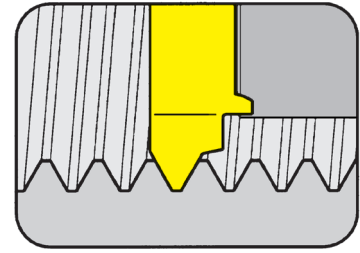
## Threading (internal) Partial profile



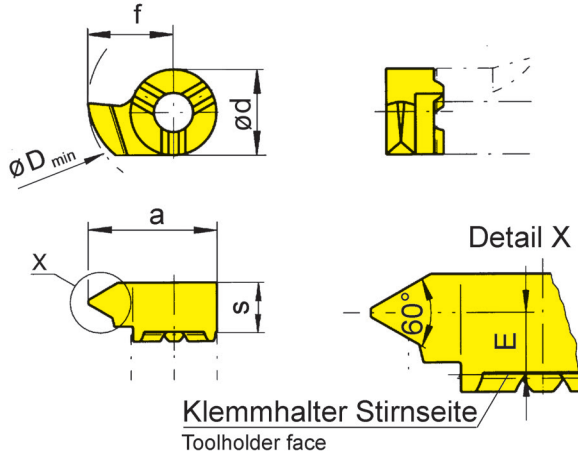
### Schneidplatte

#### Insert

# 114



Bohrungs-Ø ab Steigung	Bore Ø from Pitch	14 mm 0,5-1,75 mm
------------------------	-------------------	----------------------



für Klemmhalter  
for Toolholder

Typ B114  
Type HC114

R = rechts wie gezeichnet  
R = right hand version shown

L = links spiegelbildlich  
L = left hand version

Metrisches ISO-Gewinde  
Metric ISO thread

Bestellnummer Part number	P	P <sub>max</sub>	E	f	a	d	s	D <sub>min</sub>	EG55	TH35	TN35
R/L114.0205.01	0,5	0,75	4,8	9	13,5	9	5,5	14	▲/Δ	▲/Δ	▲/Δ
R/L114.0510.01	1,0	1,25	4,7	9	13,5	9	5,5	14	▲/Δ	▲/Δ	▲/▲
R/L114.0815.01	1,5	1,75	4,5	9	13,5	9	5,5	14	▲/▲	▲/▲	▲/▲

▲ ab Lager / on stock Δ 4 Wochen / 4 weeks x auf Anfrage / upon request

● empfohlen / recommended

o bedingt einsetzbar / alternative recommendation

- nicht geeignet / not suitable

■ unbeschichtete HM-Sorten / uncoated grades

■ beschichtete HM-Sorten / coated grades

■ bestückt/Cermet / brazed/Cermet

Abmessungen in mm

Dimensions in mm

Ausführung R oder L angeben

State R or L version

Weitere Abmessungen auf Anfrage

Further sizes upon request

	P	M	K	N	S	H
EG55	●	○	○	-	-	-
TH35	●	●	●	●	●	-
TN35	●	●	●	●	●	-

HM-Sorten  
Carbide grades

B

# Gewindedrehen (innen) Vollprofil

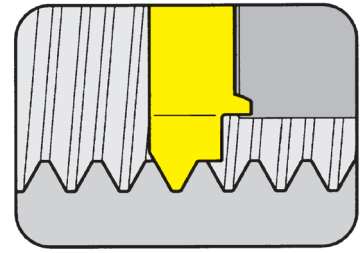
## Threading (internal) Full profile



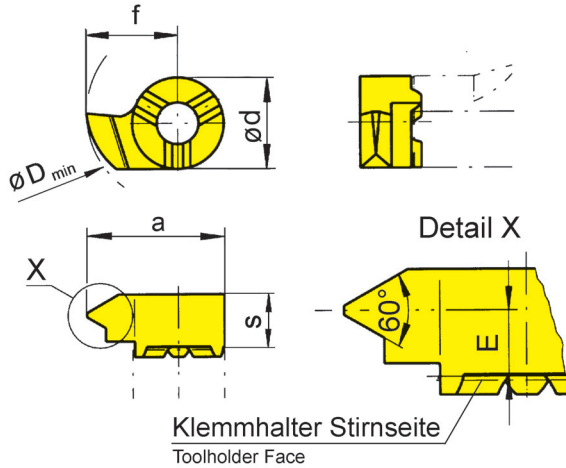
### Schneidplatte

#### Insert

# 114



Bohrungs-Ø ab Steigung	Bore Ø from Pitch	14 mm 2-2,5 mm
------------------------	-------------------	-------------------



für Klemmhalter  
for Toolholder

Typ B114  
Type HC114

Metrisches ISO-Gewinde  
Metric ISO thread

R = rechts wie gezeichnet  
R = right hand version shown

L = links spiegelbildlich  
L = left hand version

Bestellnummer Part number	P	E	f	a	d	s	D <sub>min</sub>	EG55	TN35
R/L/114.1020.02	2,0	4,2	9	13,5	9	5,5	14	Δ/▲	▲/▲
R/L/114.1325.02	2,5	4,2	9	13,5	9	5,5	14	▲/Δ	▲/▲

- ▲ ab Lager / on stock Δ 4 Wochen / 4 weeks x auf Anfrage / upon request
- empfohlen / recommended
- o bedingt einsetzbar / alternative recommendation
- nicht geeignet / not suitable
- unbeschichtete HM-Sorten / uncoated grades
- beschichtete HM-Sorten / coated grades
- bestückt/Cermet / brazed/Cermet

	EG55	TN35
P	●	●
M	o	●
K	o	●
N	-	●
S	-	●
H	-	-

HM-Sorten  
Carbide grades

Abmessungen in mm  
Dimensions in mm

Ausführung R oder L angeben  
State R or L version

Weitere Abmessungen auf Anfrage  
Further sizes upon request

B

# Gewindedrehen (innen) Vollprofil

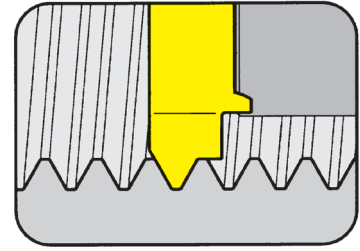
## Threading (internal) Full profile



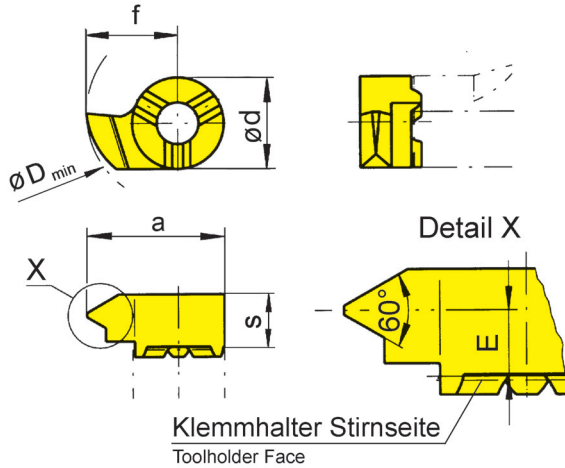
### Schneidplatte

# 114

Insert



Bohrungs-Ø ab Steigung	Bore Ø from Pitch	14 mm 1-1,5 mm
------------------------	-------------------	-------------------



Klemmhalter Stirnseite  
Toolholder Face

für Klemmhalter  
for Toolholder

Typ B114  
Type HC114

Metrisches ISO-Gewinde  
Metric ISO thread

R = rechts wie gezeichnet  
R = right hand version shown

L = links spiegelbildlich  
L = left hand version

Bestellnummer Part number	P	E	f	a	d	s	D <sub>min</sub>	EG55	TN35
R/L/114.0510.02	1,0	4,7	9	13,5	9	5,5	14	▲/▲	▲/▲
R/L/114.0815.02	1,5	4,5	9	13,5	9	5,5	14	▲/▲	▲/▲

▲ ab Lager / on stock Δ 4 Wochen / 4 weeks x auf Anfrage / upon request

● empfohlen / recommended

o bedingt einsetzbar / alternative recommendation

- nicht geeignet / not suitable

■ unbeschichtete HM-Sorten / uncoated grades

■ beschichtete HM-Sorten / coated grades

■ bestückt/Cermet / brazed/Cermet

Abmessungen in mm

Dimensions in mm

Ausführung R oder L angeben

State R or L version

Weitere Abmessungen auf Anfrage

Further sizes upon request

P	●	●
M	o	●
K	o	●
N	-	●
S	-	●
H	-	-

HM-Sorten  
Carbide grades

B

# Gewindedrehen (innen) Teilprofil

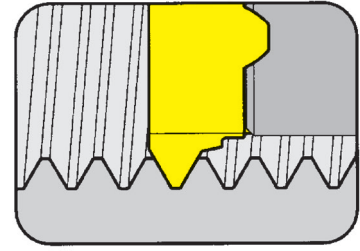
## Threading (internal) Partial profile



### Schneidplatte

#### Insert

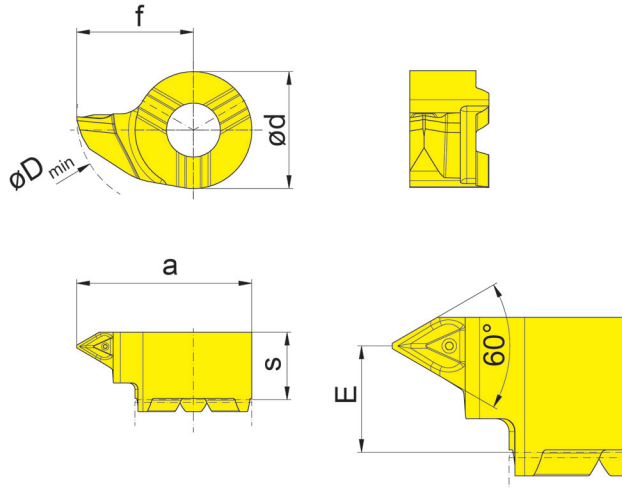
# S114



Bohrungs-Ø ab Steigung	Bore Ø from Pitch	14 mm 0,5-2,5 mm
------------------------	-------------------	---------------------

für Klemmhalter  
for Toolholder

Typ B114  
Type HC114



R = rechts wie gezeichnet  
R = right hand version shown

L = links spiegelbildlich  
L = left hand version

Metrisches ISO-Gewinde  
Metric ISO thread

Bestellnummer Part number	P	P <sub>max</sub>	E	f	a	d	s	D <sub>min</sub>	EG55
<b>RS114.0205.GM1</b>	0,5	0,75	4,1	9	13,5	9	5,2	14	▲
<b>RS114.0510.GM1</b>	1,0	1,25	4,1	9	13,5	9	5,2	14	▲
<b>RS114.0815.GM1</b>	1,5	1,75	4,1	9	13,5	9	5,2	14	▲
<b>RS114.1020.GM1</b>	2,0	2,00	4,1	9	13,5	9	5,2	14	▲
<b>RS114.1325.GM1</b>	2,5	2,50	4,1	9	13,5	9	5,2	14	▲

▲ ab Lager / on stock Δ 4 Wochen / 4 weeks x auf Anfrage / upon request

● empfohlen / recommended

o bedingt einsetzbar / alternative recommendation

- nicht geeignet / not suitable

□ unbeschichtete HM-Sorten / uncoated grades

■ beschichtete HM-Sorten / coated grades

■ bestückt/Cermet / brazed/Cermet

P	●
M	○
K	○
N	-
S	-
H	-

HM-Sorten  
Carbide grades

Abmessungen in mm

Dimensions in mm

Ausführung R oder L angeben

State R or L version

Weitere Abmessungen auf Anfrage

Further sizes upon request

B

# Gewindedrehen (innen) Vollprofil

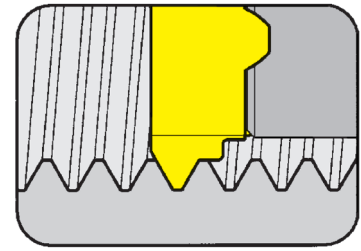
## Threading (internal) Full profile



### Schneidplatte

#### Insert

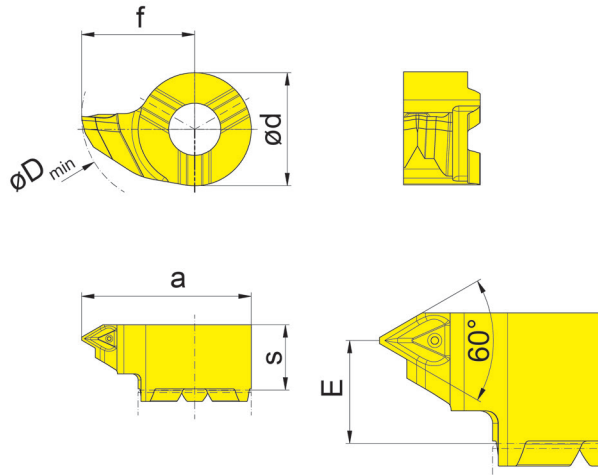
# S114



Bohrungs-Ø ab Steigung	Bore Ø from Pitch	14 mm 1-2,5 mm
------------------------	-------------------	-------------------

für Klemhalter  
for Toolholder

Typ B114  
Type HC114



R = rechts wie gezeichnet  
R = right hand version shown

L = links spiegelbildlich  
L = left hand version

Metrisches ISO-Gewinde  
Metric ISO thread

Bestellnummer Part number	P	E	f	a	d	s	D <sub>min</sub>	EG55
RS114.0510.GM2	1,0	4,1	9	13,5	9	5,2	14	▲
RS114.0815.GM2	1,5	4,1	9	13,5	9	5,2	14	▲
RS114.1020.GM2	2,0	4,1	9	13,5	9	5,2	14	▲
RS114.1325.GM2	2,5	4,1	9	13,5	9	5,2	14	▲

▲ ab Lager / on stock Δ 4 Wochen / 4 weeks x auf Anfrage / upon request

● empfohlen / recommended

o bedingt einsetzbar / alternative recommendation

- nicht geeignet / not suitable

■ unbeschichtete HM-Sorten / uncoated grades

■ beschichtete HM-Sorten / coated grades

■ bestückt/Cermet / brazed/Cermet

Abmessungen in mm

Dimensions in mm

Ausführung R oder L angeben

State R or L version

Weitere Abmessungen auf Anfrage

Further sizes upon request

P	●
M	○
K	○
N	-
S	-
H	-

HM-Sorten  
Carbide grades

B

# Gewindedrehen (innen) Teilprofil

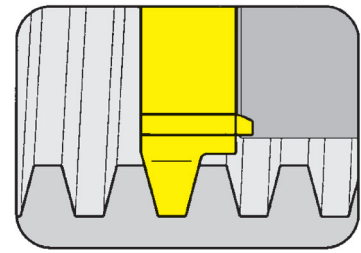
## Threading (internal) Partial profile



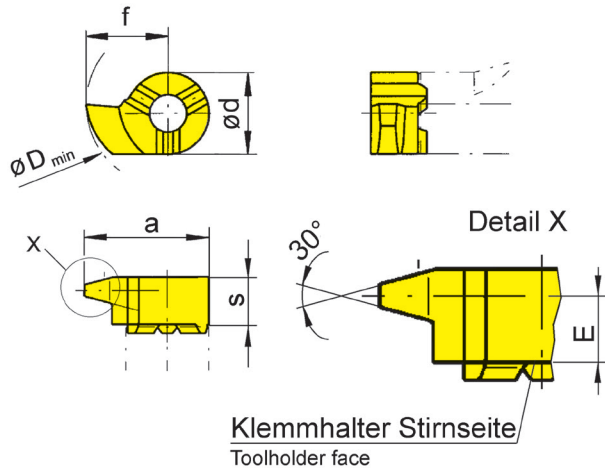
### Schneidplatte

#### Insert

# 114



Bohrungs-Ø ab Steigung	Bore Ø from Pitch	14 mm 3-5 mm
------------------------	-------------------	-----------------



für Klemmhalter  
for Toolholder

Typ B114  
Type HC114

R = rechts wie gezeichnet  
R = right hand version shown

L = links spiegelbildlich  
L = left hand version

Metrisches ISO  
Trapezgewinde DIN 103  
Metric ISO trapezoidal thread  
DIN 103

Bestellnummer Part number	P	E	f	a	d	s	D <sub>min</sub>	EG55	TN35
<b>R114.1730.01</b>	3	4,30	9	13,5	9	5,5	14	Δ	Δ
<b>R/L114.2240.01</b>	4	4,00	9	13,5	9	5,5	14	▲/▲	▲/▲
<b>R/L/114.2750.01</b>	5	3,55	9	13,5	9	5,5	14	▲/Δ	▲/▲

▲ ab Lager / on stock Δ 4 Wochen / 4 weeks x auf Anfrage / upon request

● empfohlen / recommended

o bedingt einsetzbar / alternative recommendation

- nicht geeignet / not suitable

■ unbeschichtete HM-Sorten / uncoated grades

■ beschichtete HM-Sorten / coated grades

■ bestückt/Cermet / brazed/Cermet

	EG55	TN35
P	●	●
M	○	●
K	○	●
N	-	●
S	-	●
H	-	-

HM-Sorten  
Carbide grades

Abmessungen in mm

Dimensions in mm

Ausführung R oder L angeben

State R or L version

Weitere Abmessungen auf Anfrage

Further sizes upon request

B



# Axialeinstechen

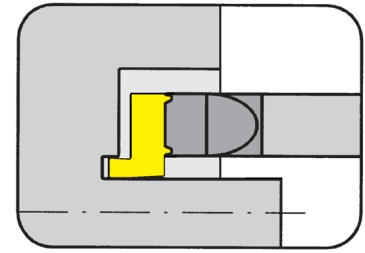
## Face Grooving



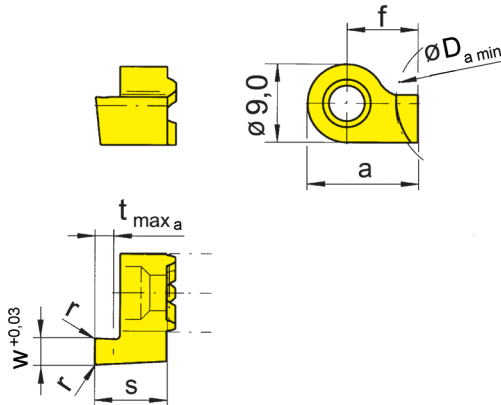
### Schneidplatte

### Insert

# 114



Nutaußen-Ø ab	from outer groove Ø	12 mm
Stechtiefe bis	Depth of groove up to	6 mm
Stechbreite	Width of groove	0,5-3 mm



für Klemhalter  
for Toolholder

Typ B114  
Type HC114  
RBA114  
H114.WF

R = rechts wie gezeichnet  
R = right hand version shown

L = links spiegelbildlich  
L = left hand version

Bearbeitung **HINTER** der  
Drehmitte!  
Machining **BEHIND** centre  
line

Bestellnummer Part number	w	s	f	a	r	t <sub>max a</sub>	D <sub>a min</sub>	EG55	TN35
<b>R/L 114.1205.00</b>	0,5	8,3	7,5	12	-	1,0	12	▲/▲	▲/▲
<b>R/L 114.1210.00</b>	1,0	8,3	7,5	12	-	1,5	12	▲/▲	▲/▲
<b>R/L 114.1215.00</b>	1,5	8,3	7,5	12	0,2	2,5	12	▲/▲	▲/▲
<b>R/L 114.1220.00</b>	2,0	8,3	7,5	12	0,2	3,0	12	▲/▲	▲/▲
<b>R/L 114.1225.00</b>	2,5	8,3	7,5	12	0,2	3,0	12	▲/▲	▲/▲
<b>R/L 114.1230.00</b>	3,0	8,3	7,5	12	0,2	3,0	12	▲/▲	▲/▲
<b>R/L 114.1220.5.00</b>	2,0	10,8	7,5	12	0,2	5,0	12	▲/▲	▲/▲
<b>R/L 114.1225.5.00</b>	2,5	10,8	7,5	12	0,2	5,0	12	▲/▲	▲/▲
<b>R/L 114.1230.6.00</b>	3,0	11,8	7,5	12	0,2	6,0	12	▲/▲	▲/▲

▲ ab Lager / on stock Δ 4 Wochen / 4 weeks x auf Anfrage / upon request

● empfohlen / recommended

o bedingt einsetzbar / alternative recommendation

- nicht geeignet / not suitable

■ unbeschichtete HM-Sorten / uncoated grades

■ beschichtete HM-Sorten / coated grades

■ bestückt/Cermet / brazed/Cermet

Ausführung R oder L angeben

State R or L version

Abmessungen in mm

Dimensions in mm

HM-Sorten

Carbide grades

Weitere Abmessungen auf Anfrage

Further sizes upon request

#### Hinweis:

Ausführung R = Spindel linksdrehend! Bei Verwendung der Axialstechplatte Typ 114 mit Klemhalter Typ B114 verlängern sich die Haltermaße I<sub>1</sub> und I<sub>2</sub> um 3,0 / 5,5 oder 6,5 mm.

#### Note:

R = rotation anti-clockwise! Using the face grooving insert type 114 on toolholder type B114 the size I<sub>1</sub> and I<sub>2</sub> will be enlarged by 3,0 / 5,5 or 6,5 mm.

P	●	●
M	○	●
K	○	●
N	-	●
S	-	●
H	-	-

# B

# Axialeinstechen

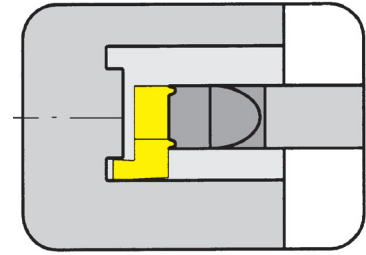
## Face Grooving



### Schneidplatte

### Insert

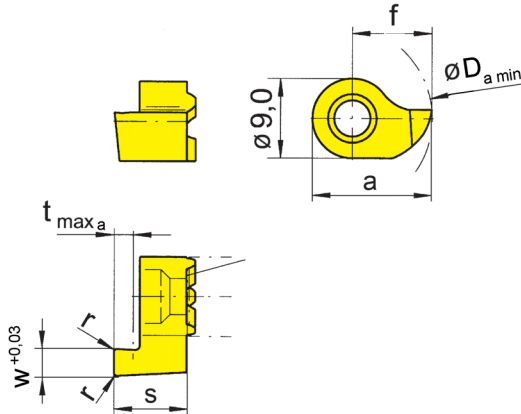
# 114



Nutaußen-Ø ab	from outer groove Ø	14 mm
Stechtiefe bis	Depth of groove up to	6 mm
Stechbreite	Width of groove	1-3 mm

für Klemhalter  
for Toolholder

Typ B114  
Type HC114  
RBA114  
H114.WF



R = rechts wie gezeichnet  
R = right hand version shown

L = links spiegelbildlich  
L = left hand version

Bearbeitung **VOR** der  
Drehmitte!  
Machining **IN-FRONT** of  
centre line

Bestellnummer Part number	w	s	f	a	r	t <sub>max a</sub>	D <sub>a min</sub>	MG12	EG55	TF45	TN35
R/L 114.1410.00	1,0	8,3	9	13,5	-	1,5	14	Δ/Δ	▲/▲		▲/▲
R/L 114.1415.00	1,5	8,3	9	13,5	0,2	2,5	14		▲/▲		▲/▲
R/L 114.1420.00	2,0	8,3	9	13,5	0,2	3,0	14		▲/▲	x/x	▲/▲
R/L 114.1425.00	2,5	8,3	9	13,5	0,2	3,0	14		▲/▲		▲/▲
R/L 114.1430.00	3,0	8,3	9	13,5	0,2	3,0	14	▲/Δ	▲/▲		▲/▲
R/L 114.1420.5.00	2,0	10,8	9	13,5	0,2	5,0	14		▲/▲		▲/▲
R/L 114.1425.5.00	2,5	10,8	9	13,5	0,2	5,0	14		▲/▲		▲/▲
R/L 114.1430.6.00	3,0	11,8	9	13,5	0,2	6,0	14		▲/▲		▲/▲

▲ ab Lager / on stock Δ 4 Wochen / 4 weeks x auf Anfrage / upon request

● empfohlen / recommended

o bedingt einsetzbar / alternative recommendation

- nicht geeignet / not suitable

■ unbeschichtete HM-Sorten / uncoated grades

■ beschichtete HM-Sorten / coated grades

■ bestückt/Cermet / brazed/Cermet

P	○	●	●	●
M	-	○	●	●
K	-	○	●	●
N	-	-	●	●
S	-	-	●	●
H	-	-	-	-

Ausführung R oder L angeben

State R or L version

Abmessungen in mm

Dimensions in mm

HM-Sorten

Carbide grades

Weitere Abmessungen auf Anfrage

Further sizes upon request

#### Hinweis:

Ausführung R = Spindel rechtsdrehend! Bei Verwendung der Axialstechplatte Typ 114 mit Klemhalter Typ B114 verlängern sich die Haltermaße  $l_1$  und  $l_2$  um 3,0 / 5,5 oder 6,5 mm.

#### Note:

R = rotation clockwise! Using the face grooving insert type 114 on toolholder type B114 the size  $l_1$  and  $l_2$  will be enlarged by 3,0 / 5,5 or 6,5 mm.

B

# Axialeinstechen

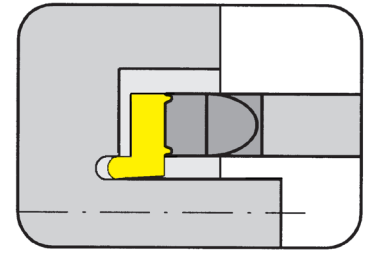
## Face Grooving



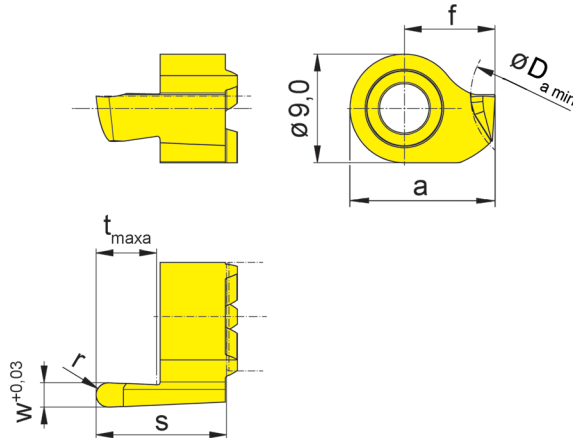
### Schneidplatte

#### Insert

# 114



Nutaußen-Ø ab	from outer groove Ø	12 mm
Stechtiefe bis	Depth of groove up to	6 mm
Stechbreite	Width of groove	2-3 mm



für Klemhalter  
for Toolholder

Typ B114  
Type HC114  
RBA114  
H114.WF

R = rechts wie gezeichnet  
R = right hand version shown

L = links spiegelbildlich  
L = left hand version

Vollradius Bearbeitung  
**HINTER** der Drehmitte!  
Full radius Machining  
**BEHIND** centre line

Bestellnummer Part number	w	s	f	a	r	t <sub>max a</sub>	D <sub>a min</sub>	EG55	TN35
<b>R/L 114.1220.5.10</b>	2,0	10,8	7,5	12	1,00	5	12	▲/▲	▲/▲
<b>R/L 114.1225.5.12</b>	2,5	10,8	7,5	12	1,25	5	12	▲/▲	▲/▲
<b>R/L 114.1230.6.15</b>	3,0	11,8	7,5	12	1,50	6	12	▲/▲	▲/▲

▲ ab Lager / on stock Δ 4 Wochen / 4 weeks x auf Anfrage / upon request

● empfohlen / recommended

o bedingt einsetzbar / alternative recommendation

- nicht geeignet / not suitable

■ unbeschichtete HM-Sorten / uncoated grades

■ beschichtete HM-Sorten / coated grades

■ bestückt/Cermet / brazed/Cermet

Abmessungen in mm

Dimensions in mm

Ausführung R oder L angeben

State R or L version

#### Hinweis:

Ausführung R = Spindel linksdrehend! Bei Verwendung der Axialstechplatte Typ 114 mit Klemhalter Typ B114 verlängern sich die Haltermaße I<sub>1</sub> und I<sub>2</sub> um 5,5 oder 6,5 mm.

#### Note:

R = rotation anti-clockwise! Using the face grooving insert type 114 on toolholder type B114 the size I<sub>1</sub> and I<sub>2</sub> will be enlarged by 5,5 mm or 6,5 mm.

P	•	•
M	o	•
K	o	•
N	-	•
S	-	•
H	-	-

HM-Sorten  
Carbide grades

**B**

# Axialeinstechen

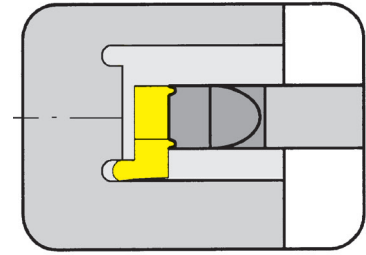
## Face Grooving



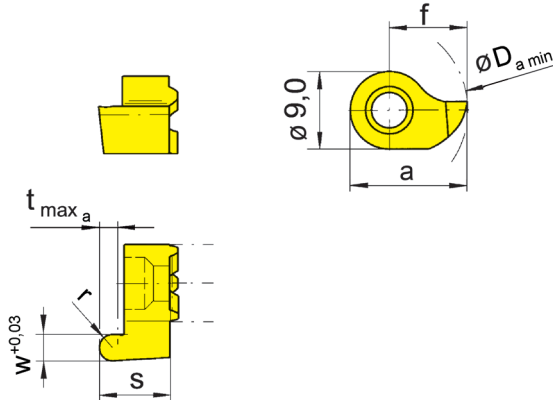
### Schneidplatte

### Insert

# 114



Nutaußen-Ø ab	from outer groove Ø	14 mm
Stechtiefe bis	Depth of groove up to	3 mm
Stechbreite	Width of groove	1-3 mm



für Klemhalter  
for Toolholder

Typ B114  
Type HC114  
RBA114  
H114.WF

R = rechts wie gezeichnet  
R = right hand version shown

L = links spiegelbildlich  
L = left hand version

Vollradius Bearbeitung  
**VOR** der Drehmitte!  
Full radius Machining **IN-  
FRONT** of centre line

Bestellnummer Part number	w	s	f	a	r	t <sub>max a</sub>	D <sub>a min</sub>	EG55	TN35
<b>R/L114.1410.05</b>	1,0	8,3	9	13,5	0,50	1,5	14	▲/▲	▲/▲
<b>R/L114.1416.08</b>	1,6	8,3	9	13,5	0,80	2,5	14	▲/▲	▲/▲
<b>R/L114.1420.10</b>	2,0	8,3	9	13,5	1,00	3,0	14	▲/▲	▲/▲
<b>R/L114.1425.12</b>	2,5	8,3	9	13,5	1,25	3,0	14	▲/▲	▲/▲
<b>R/L114.1430.15</b>	3,0	8,3	9	13,5	1,50	3,0	14	▲/▲	▲/▲

▲ ab Lager / on stock Δ 4 Wochen / 4 weeks x auf Anfrage / upon request

● empfohlen / recommended

o bedingt einsetzbar / alternative recommendation

- nicht geeignet / not suitable

■ unbeschichtete HM-Sorten / uncoated grades

■ beschichtete HM-Sorten / coated grades

■ bestückt/Cermet / brazed/Cermet

Abmessungen in mm

Dimensions in mm

Ausführung R oder L angeben

State R or L version

#### Hinweis:

Ausführung R = Spindel rechtsdrehend! Bei Verwendung der Axialstechplatte Typ 114 mit Klemhalter Typ B114 verlängern sich die Haltermaße I<sub>1</sub> und I<sub>2</sub> um 3,0 mm.

#### Note:

R = rotation clockwise! Using the face grooving insert type 114 on toolholder type B114 the size I<sub>1</sub> and I<sub>2</sub> will be enlarged by 3,0 mm.

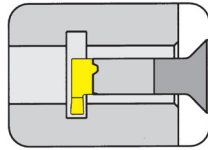
P	●	●
M	○	●
K	○	●
N	-	●
S	-	●
H	-	-

HM-Sorten  
Carbide grades

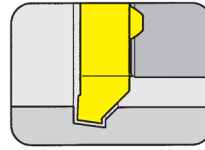
B



Klemmhalter  
Toolholder  
B116

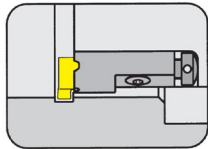


Seite/Page  
B131-B132

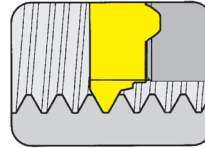


Seite/Page  
B143

Kurzklammhalter  
Cartridge  
145

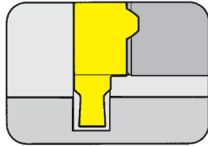


Seite/Page  
B133

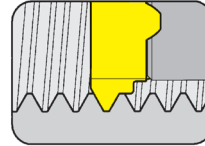


Seite/Page  
B144-B145

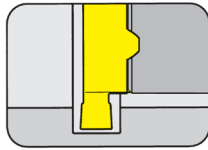
Schneidplatte  
Insert  
116/S116



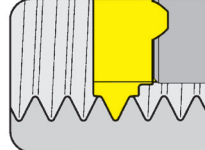
Seite/Page  
B134



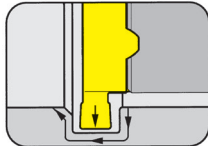
Seite/Page  
B146-B147



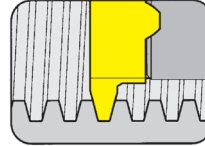
Seite/Page  
B135, B137



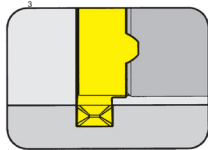
Seite/Page  
B148



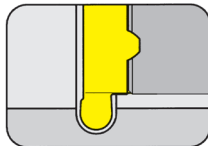
Seite/Page  
B136



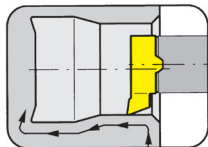
Seite/Page  
B149



Seite/Page  
B138



Seite/Page  
B139



Seite/Page  
B140-B142

**116**



**Klemmhalter mit  
Schneidplatten**

Stechbreite 0,5 - 4 mm

**Toolholder with  
Inserts**

Width of groove 0,5 - 4 mm

**B**

# HCG - HORN Catalogue Guide

## INNENBEARBEITUNG / INTERNAL GROOVING

Bohrungs-Ø Bore Ø	Artikelgruppen / Product line											
	105	109	110	106	107	108	10P	111	11P	114	116	18P
≥ 0,2	•											
≥ 0,5	•											
≥ 0,7	•											
≥ 1,0	•											
≥ 1,5	•											
≥ 2,0	•											
≥ 3,0	•											
≥ 4,0	•											
≥ 5,0	•											
≥ 6,0	•	•	•	•								
≥ 6,8		•	•	•								
≥ 7,0		•			•							
≥ 7,8			•		•	•						
≥ 8,0			•		•	•						
≥ 9,0			•		•	•	•					
≥ 10,0			•				•	•	•			
≥ 10,5									•			
≥ 11,0								•	•			
≥ 11,5									•			
≥ 13,8										•		
≥ 14,0										•	•	
≥ 16,0											•	
≥ 16,5										(•)		
≥ 18,0												•

Stechtiefe Depth of groove	2,5	2,5	4,0	0,8	2,0	1,0	3,0	2,3	3,5	4,0 (6,5)	4,3	8,0
-------------------------------	-----	-----	-----	-----	-----	-----	-----	-----	-----	--------------	-----	-----

Stechbreite Width of groove	0,5-2,0	1,0-2,0	1,0-3,0	0,7-1,5	1,0-2,0	0,7-2,0	1,0-3,0	0,7-3,0	1,0-3,0	0,7-3,0	0,7-4,0	2,0-3,0
--------------------------------	---------	---------	---------	---------	---------	---------	---------	---------	---------	---------	---------	---------

Bearbeitung / Machining												
Einstechen / Grooving	•	•	•	•	•	•	•	•	•	•	•	•
Ausdrehen / Boring	•	•	•	•	•	•		•		•	•	
Gewindedrehen / Threading	•	•			•	•		•		•	•	
Fasen / Chamfering	•	•		•	•	•		•		•	•	
Axialeinstechen / Face Grooving	•	•	•							•		
Hartdrehen / Hard turning	•					•		•		•	•	
Bohrung-Drehen / Bore and Profiling	•											

Sonderwerkzeuge sind auf Anfrage erhältlich  
Special tools upon request

Abmessung in mm  
Dimensions in mm



# Einstecken (innen)

## Grooving (internal)

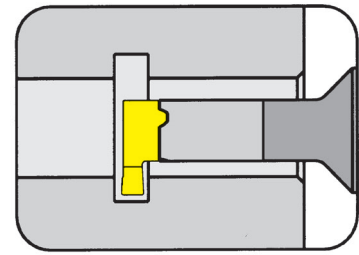


### Klemmhalter

Toolholder

## B116

mit innerer Kühlmittelzufuhr  
with through coolant supply



Bohrungs-Ø ab	Bore Ø from	16 mm
Stechtiefe	Depth of groove	4,3 mm
Stechbreite bis	Width of groove up to	4 mm

Schaftmaterial: Hartmetall (schwingungsarm)  
Material of shank: Carbide - Giving a good vibration resistance

für Schneidplatte  
for Insert

Typ 116  
Type S116

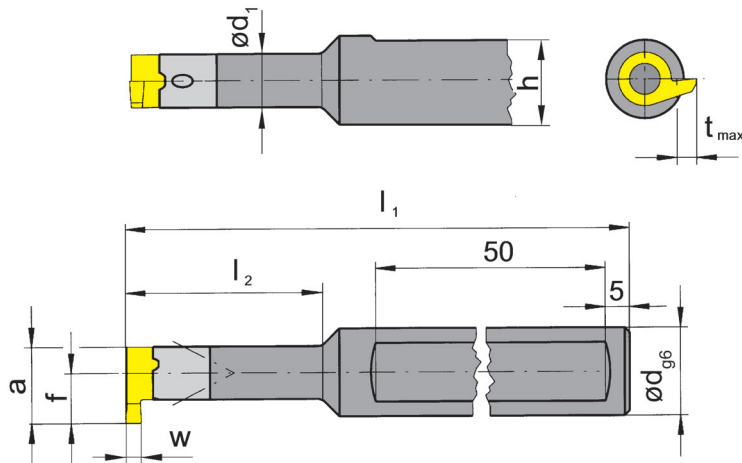


Abbildung = rechtsschneidend  
Picture = right hand cutting version

Bestellnummer Part number	d	l <sub>1</sub>	l <sub>2</sub>	h	d <sub>i</sub>
B116.0012.01	12	130	40	11	11
B116.0012.02	12	130	56	11	11
B116.0012.03	12	150	80	11	11
B116.0016.01	16	130	40	15	11
B116.0016.02	16	130	56	15	11
B116.0016.03	16	150	80	15	11

Weitere Abmessungen auf Anfrage  
Further sizes upon request

w, a, t<sub>max</sub> und f siehe Schneidplatten  
w, a, t<sub>max</sub> and f see inserts

Abmessungen in mm  
Dimensions in mm

#### Bestellhinweis:

Klemmhalter sind jeweils für rechte und linke Schneidplatten verwendbar.

Klemmhalter mit beschädigter Schneidplattenaufnahme können durch unseren Reparaturservice instand gesetzt werden.

#### Ordering note:

Toolholders can be used with right and left hand inserts. Toolholders with damaged seating can be repaired by HORN.

Das Anzugsdrehmoment der Schrauben finden Sie in den Technischen Hinweisen.  
For torque specification of the screw, please see Technical Instructions.

#### Ersatzteile

Spare Parts

Klemmhalter Toolholder	Spannschraube Clamping Screw	TORX PLUS®-Schlüssel TORX PLUS® Wrench
B116...	5.13T20EP	T20PQ

B

# Einstecken (innen)

## Grooving (internal)

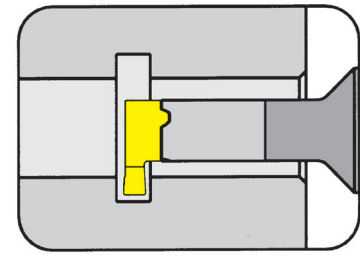


### Klemmhalter

Toolholder

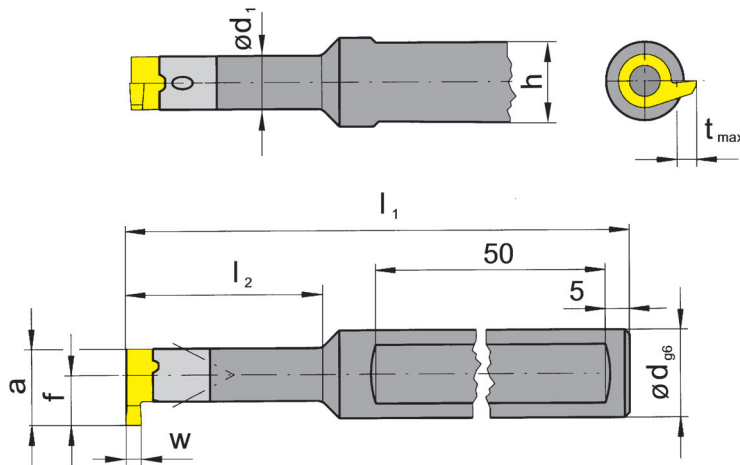
## B116

mit innerer Kühlmittelzufuhr  
with through coolant supply



Bohrungs-Ø ab	Bore Ø from	16 mm
Stechtiefe	Depth of groove	4,3 mm
Stechbreite bis	Width of groove up to	4 mm

Schaftmaterial: Hartmetall (schwingungsarm)  
Material of shank: Carbide - Giving a good vibration resistance



für Schneidplatte  
for Insert

Typ 116  
Type S116

mit 2 Spannflächen  
with 2 clamping flats

Abbildung = rechtsschneidend  
Picture = right hand cutting version

Bestellnummer Part number	d	$l_1$	$l_2$	h	$d_i$
B116.0012.2.01	12	130	40	11	11
B116.0012.2.02	12	130	56	11	11
B116.0012.2.03	12	150	80	11	11
B116.0016.2.01	16	130	40	14	11
B116.0016.2.02	16	130	56	14	11
B116.0016.2.03	16	150	80	14	11

Weitere Abmessungen auf Anfrage  
Further sizes upon request

w, a,  $t_{max}$  und f siehe Schneidplatten  
w, a,  $t_{max}$  and f see inserts

Abmessungen in mm  
Dimensions in mm

#### Bestellhinweis:

Klemmhalter sind jeweils für rechte und linke Schneidplatten verwendbar.

Klemmhalter mit beschädigter Schneidplattenaufnahme können durch unseren Reparaturservice instand gesetzt werden.

#### Ordering note:

Toolholders can be used with right and left hand inserts. Toolholders with damaged seating can be repaired by HORN.

Das Anzugsdrehmoment der Schrauben finden Sie in den Technischen Hinweisen.  
For torque specification of the screw, please see Technical Instructions.

B

#### Ersatzteile

Spare Parts

Klemmhalter Toolholder	Spannschraube Clamping Screw	TORX PLUS®-Schlüssel TORX PLUS® Wrench
B116...	5.13T20EP	T20PQ

# Einstecken (innen)

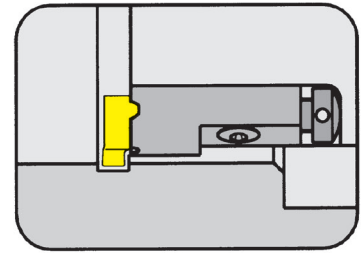
## Grooving (internal)



### Kurzklemmhalter

### Cartridge

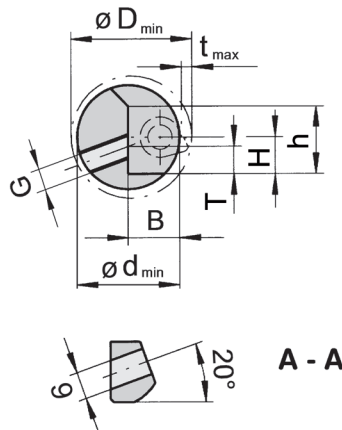
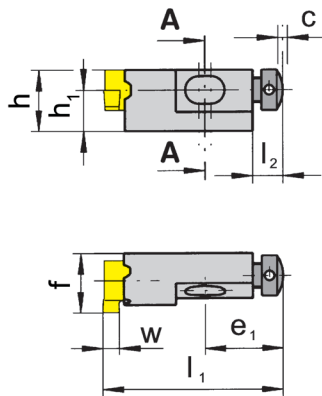
# 145



Bohrungs-Ø ab  
Stechtiefe bis  
Stechbreite bis

Bore Ø from  
Depth of groove up to  
Width of groove up to

32 mm  
4,3 mm  
4 mm



für Schneidplatte  
for Insert

Typ 116  
Type S116

Bestellnummer Part number	h	I <sub>1</sub>	h <sub>1</sub>	f	E <sub>1</sub>	I <sub>2</sub>	C	D <sub>min</sub>	t <sub>max</sub>	Spannbereich Clamping range
<b>R/L145.1012.00</b>	17	36	10	16,7	13,8	5	1	32	4,3	0,5-4,0

Ausführung R oder L angeben  
State R or L version

w siehe Schneidplatten  
w see inserts

Abmessungen in mm  
Dimensions in mm

#### Schneidkantenhöhe h<sub>1</sub>

Sonderhöhe h<sub>1</sub> = 6 oder 7 mm auf Anfrage möglich.

#### Height of cutting edge h<sub>1</sub>

Special height h<sub>1</sub> = 6 or 7 mm available upon request.

Das Anzugsdrehmoment der Schrauben finden Sie in den Technischen Hinweisen.

For torque specification of the screw, please see Technical Instructions.

Einbaumaße seating sizes	H	T	B	G	d <sub>min</sub>	h
<b>R/L145.1012.00</b>	10	9,0	12,0	M6	26	17

### Ersatzteile

Spare Parts

Kurzklemmhalter Cartridge	Spannschraube Clamping Screw	Stellschraube Setting screw	TORX PLUS®-Schlüssel TORX PLUS® Wrench
R/L145.1012.00	<b>5.13T20EP</b>	<b>4.06.020</b>	<b>T20PQ</b>

B

# Einstecken (innen)

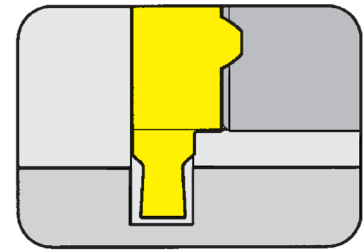
## Grooving (internal)



### Schneidplatte

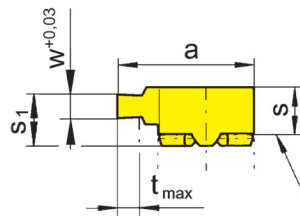
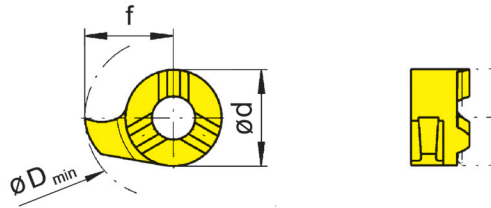
#### Insert

# 116



Bohrungs-Ø ab	Bore Ø from	16 mm
Stechtiefe	Depth of groove	1,2-1,5 mm
Nutnennbreite Nw	Width of circlip Nw	0,7-0,9 mm

Abmessungen für Seegerringnuten DIN 471/472  
Widths for circlip grooves DIN 471/472



Klemmhalter Stirnseite  
Toolholder face

R = rechts wie gezeichnet  
R = right hand version shown

L = links spiegelbildlich  
L = left hand version

für Klemmhalter  
for Toolholder

Typ B116  
Type 145

Zapfenausführung  
limited depth of cut

Bestellnummer Part number	w	Nw	s	f	a	s <sub>1</sub>	d	t <sub>max</sub>	D <sub>min</sub>	EG55	TN35
<b>R/L116.0070.00</b>	0,74	0,7	5,5	10,2	15,7	5,3	11	1,2	16	▲/Δ	▲/▲
<b>R/L116.0080.00</b>	0,84	0,8	5,5	10,2	15,7	5,3	11	1,3	16	▲/Δ	▲/Δ
<b>R/L116.0090.00</b>	0,94	0,9	5,5	10,2	15,7	5,3	11	1,5	16	▲/Δ	▲/▲

▲ ab Lager / on stock Δ 4 Wochen / 4 weeks x auf Anfrage / upon request

● empfohlen / recommended

o bedingt einsetzbar / alternative recommendation

- nicht geeignet / not suitable

■ unbeschichtete HM-Sorten / uncoated grades

■ beschichtete HM-Sorten / coated grades

■ bestückt/Cermet / brazed/Cermet

Abmessungen in mm

Dimensions in mm

Ausführung R oder L angeben

State R or L version

Weitere Abmessungen auf Anfrage

Further sizes upon request

P	●	●
M	○	●
K	○	●
N	-	●
S	-	●
H	-	-

HM-Sorten  
Carbide grades

# Einstecken (innen)

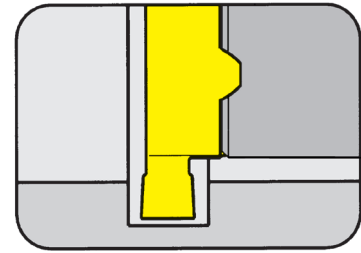
## Grooving (internal)



### Schneidplatte

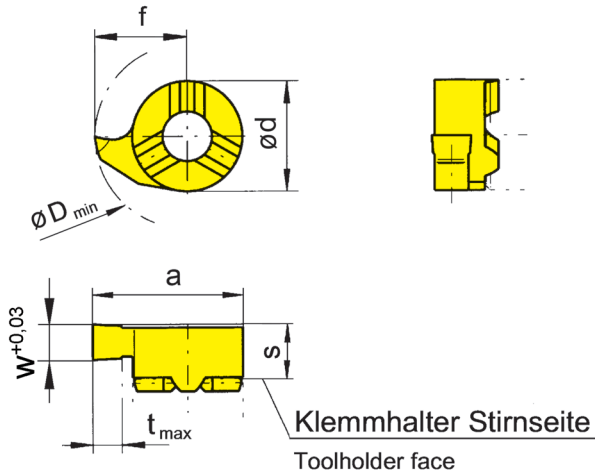
#### Insert

# 116



Bohrungs-Ø ab Nutnennbreite Nw	Bore Ø from Width of circlip Nw	16 mm 1,1-1,6 mm
-----------------------------------	------------------------------------	---------------------

Abmessungen für Seegerringnuten DIN 471/472  
Widths for circlip grooves DIN 471/472



für Klemmhalter  
for Toolholder

Typ B116  
Type 145

R = rechts wie gezeichnet  
R = right hand version shown

L = links spiegelbildlich  
L = left hand version

Bestellnummer Part number	Nw	w	s	f	a	d	t <sub>max</sub>	D <sub>min</sub>	MG12	EG55	TH35	TN35
R/L116.0110.00	1,1	1,19	5,3	10,2	15,7	11	4,3	16	▲/▲	▲/▲	▲/▲	▲/▲
R/L116.0130.00	1,3	1,39	5,3	10,2	15,7	11	4,3	16	▲/▲	▲/▲	▲/▲	▲/▲
R/L116.0160.00	1,6	1,69	5,3	10,2	15,7	11	4,3	16	▲/▲	▲/▲	▲/▲	▲/▲

▲ ab Lager / on stock Δ 4 Wochen / 4 weeks x auf Anfrage / upon request

● empfohlen / recommended

o bedingt einsetzbar / alternative recommendation

- nicht geeignet / not suitable

■ unbeschichtete HM-Sorten / uncoated grades

■ beschichtete HM-Sorten / coated grades

■ bestückt/Cermet / brazed/Cermet

P	o	•	•	•
M	-	o	•	•
K	-	o	•	•
N	-	-	•	•
S	-	-	•	•
H	-	-	-	-

HM-Sorten  
Carbide grades

Abmessungen in mm

Dimensions in mm

Ausführung R oder L angeben

State R or L version

Weitere Abmessungen auf Anfrage

Further sizes upon request

B

# NC-Feindrehen (innen)

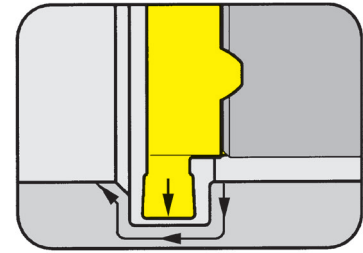
## NC-Profiling (internal)



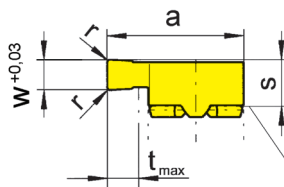
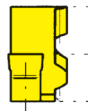
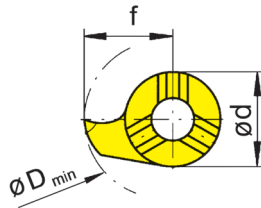
### Schneidplatte

Insert

# 116



Bohrungs-Ø ab Stechtiefe	Bore Ø from Depth of groove	16 mm 4,3 mm
-----------------------------	--------------------------------	-----------------



Klemmhalter Stirnseite  
Toolholder face

für Klemmhalter  
for Toolholder

Typ B116  
Type 145

R = rechts wie gezeichnet  
R = right hand version shown

L = links spiegelbildlich  
L = left hand version

Bestellnummer Part number	w	s	f	a	r	d	t <sub>max</sub>	D <sub>min</sub>	EG55	TH35	TN35
<b>R/L116.0200.02</b>	2	5,3	10,2	15,7	0,2	11	4,3	16	▲/▲	▲/▲	▲/▲

- ▲ ab Lager / on stock Δ 4 Wochen / 4 weeks x auf Anfrage / upon request
- empfohlen / recommended
- o bedingt einsetzbar / alternative recommendation
- nicht geeignet / not suitable
- unbeschichtete HM-Sorten / uncoated grades
- beschichtete HM-Sorten / coated grades
- bestückt/Cermet / brazed/Cermet

Abmessungen in mm  
Dimensions in mm

Ausführung R oder L angeben  
State R or L version

Weitere Abmessungen auf Anfrage  
Further sizes upon request

P	●	●	●
M	o	●	●
K	o	●	●
N	-	●	●
S	-	●	●
H	-	-	-

HM-Sorten  
Carbide grades

# Einstecken (innen)

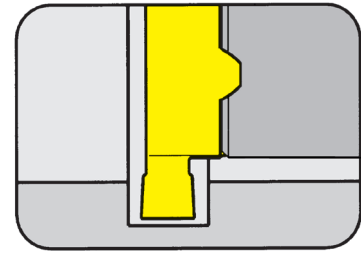
## Grooving (internal)



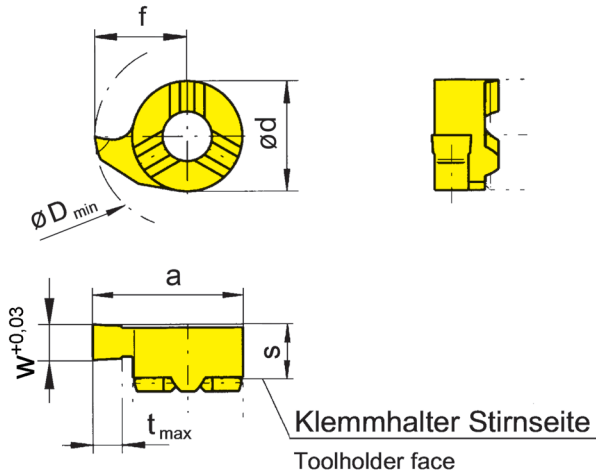
### Schneidplatte

### Insert

# 116



Bohrungs-Ø ab	Bore Ø from	16 mm
Stechtiefe	Depth of groove	4,3 mm
Stechbreite	Width of groove	2-4 mm



für Klemmhalter  
for Toolholder

Typ B116  
Type 145

R = rechts wie gezeichnet  
R = right hand version shown

L = links spiegelbildlich  
L = left hand version

Bestellnummer Part number	w	s	f	a	d	t <sub>max</sub>	D <sub>min</sub>	MG12	EG55	TH35	TN35
R/L 116.0200.00	2,0	5,3	10,2	15,7	11	4,3	16	▲/▲	▲/▲	▲/▲	▲/▲
R/L 116.0250.00	2,5	5,3	10,2	15,7	11	4,3	16	▲/▲	▲/▲	▲/▲	▲/▲
R/L 116.0300.00	3,0	5,3	10,2	15,7	11	4,3	16	▲/▲	▲/▲	▲/▲	▲/▲
R/L 116.0350.00	3,5	5,3	10,2	15,7	11	4,3	16	▲/▲	▲/x	▲/▲	▲/▲
R/L 116.0400.00	4,0	5,3	10,2	15,7	11	4,3	16	▲/▲	▲/▲	▲/▲	▲/▲

▲ ab Lager / on stock Δ 4 Wochen / 4 weeks x auf Anfrage / upon request

● empfohlen / recommended

o bedingt einsetzbar / alternative recommendation

- nicht geeignet / not suitable

■ unbeschichtete HM-Sorten / uncoated grades

■ beschichtete HM-Sorten / coated grades

■ bestückt/Cermet / brazed/Cermet

P	o	•	•	•
M	-	o	•	•
K	-	o	•	•
N	-	-	•	•
S	-	-	•	•
H	-	-	-	-

HM-Sorten  
Carbide grades

Abmessungen in mm

Dimensions in mm

Ausführung R oder L angeben

State R or L version

Weitere Abmessungen auf Anfrage

Further sizes upon request

B

# Einstecken (innen)

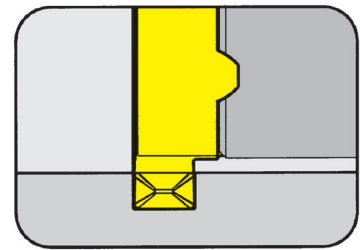
## Grooving (internal)



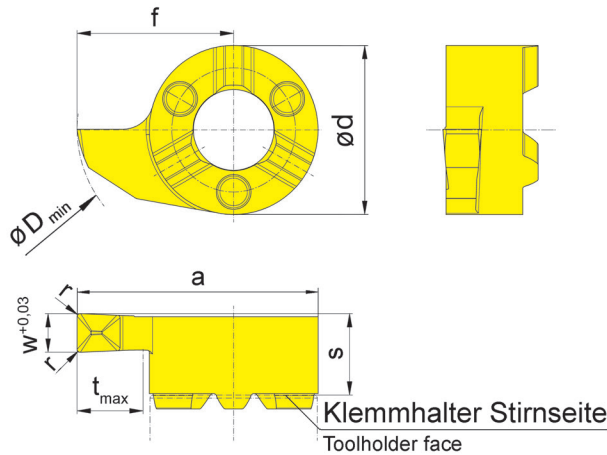
### Schneidplatte

#### Insert

# S116



Bohrungs-Ø ab	Bore Ø from	16 mm
Stechtiefe bis	Depth of groove up to	4,3 mm
Stechbreite	Width of groove	2-3 mm



für Klemmhalter  
for Toolholder

Typ B116  
Type 145

Geometrie .D  
Geometry .D

R = rechts wie gezeichnet  
R = right hand version shown

L = links spiegelbildlich  
L = left hand version

Bestellnummer Part number	w	s	f	a	r	d	t <sub>max</sub>	D <sub>min</sub>	EG55	TH35
R/LS116.0200.D2	2,0	5,3	10,2	15,7	0,2	11	4,3	16	▲/▲	▲/▲
R/LS116.0250.D2	2,5	5,3	10,2	15,7	0,2	11	4,3	16	▲/Δ	▲/▲
R/LS116.0300.D2	3,0	5,3	10,2	15,7	0,2	11	4,3	16	▲/Δ	▲/▲

▲ ab Lager / on stock Δ 4 Wochen / 4 weeks x auf Anfrage / upon request

● empfohlen / recommended

o bedingt einsetzbar / alternative recommendation

- nicht geeignet / not suitable

■ unbeschichtete HM-Sorten / uncoated grades

■ beschichtete HM-Sorten / coated grades

■ bestückt/Cermet / brazed/Cermet

Abmessungen in mm

Dimensions in mm

Ausführung R oder L angeben

State R or L version

Weitere Abmessungen auf Anfrage

Further sizes upon request

P	●	●
M	o	●
K	o	●
N	-	●
S	-	●
H	-	-

HM-Sorten  
Carbide grades

B



# Einstecken (innen)

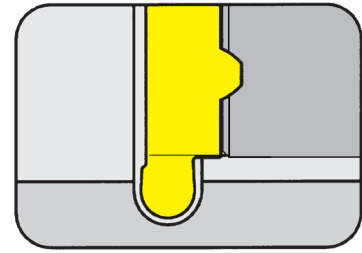
## Grooving (internal)



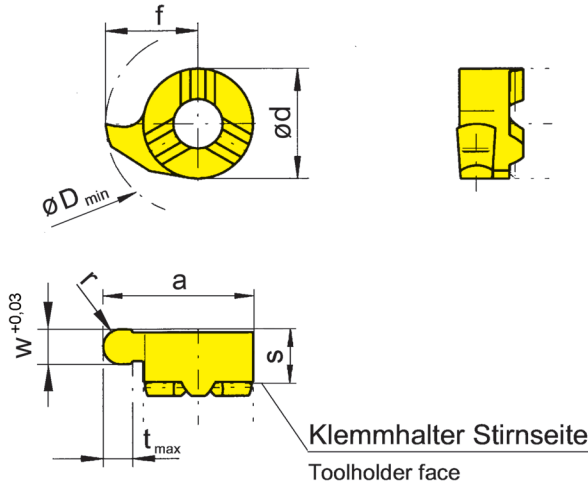
### Schneidplatte

### Insert

# 116



Bohrungs-Ø ab Vollradius	Bore Ø from Full radius	16 mm 0,9-2 mm
--------------------------	-------------------------	-------------------



für Klemmhalter  
for Toolholder

Typ B116  
Type 145

Vollradius  
Full radius

R = rechts wie gezeichnet  
R = right hand version shown

L = links spiegelbildlich  
L = left hand version

Bestellnummer Part number	w	s	f	a	d	r	t <sub>max</sub>	D <sub>min</sub>	MG12	EG55	TH35	TN35
<b>R/L116.0009.18</b>	1,8	5,3	10,2	15,7	11	0,9	4,3	16	▲/▲	▲/▲	▲/▲	▲/▲
<b>R/L116.0011.22</b>	2,2	5,3	10,2	15,7	11	1,1	4,3	16	▲/▲	▲/▲	▲/▲	▲/▲
<b>R/L116.0015.30</b>	3,0	5,3	10,2	15,7	11	1,5	4,3	16	▲/▲	▲/▲	▲/▲	▲/▲
<b>R/L116.0020.40</b>	4,0	5,3	10,2	15,7	11	2,0	4,3	16	▲/▲	▲/▲	▲/▲	▲/▲

▲ ab Lager / on stock Δ 4 Wochen / 4 weeks x auf Anfrage / upon request

● empfohlen / recommended

o bedingt einsetzbar / alternative recommendation

- nicht geeignet / not suitable

unbeschichtete HM-Sorten / uncoated grades

beschichtete HM-Sorten / coated grades

bestückt/Cermet / brazed/Cermet

P	o	●	●	●
M	-	o	●	●
K	-	o	●	●
N	-	-	●	●
S	-	-	●	●
H	-	-	-	-

HM-Sorten  
Carbide grades

Abmessungen in mm

Dimensions in mm

Ausführung R oder L angeben

State R or L version

Weitere Abmessungen auf Anfrage

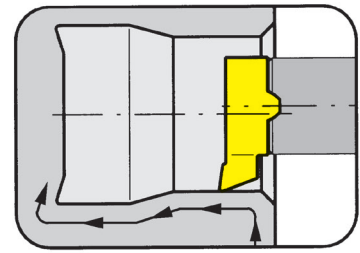
Further sizes upon request



### Schneidplatte

#### Insert

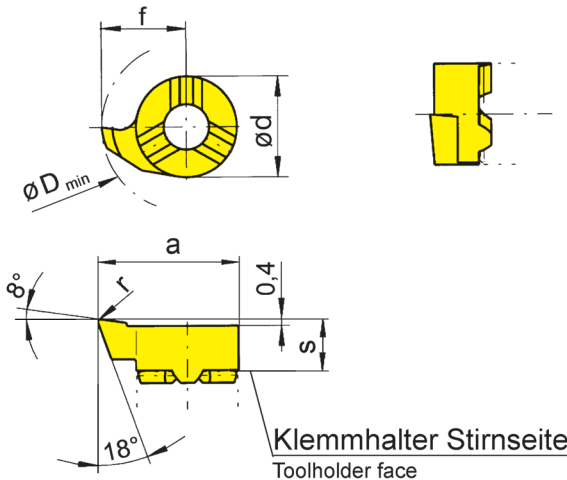
# 116



Bohrungs-Ø ab	Bore Ø from	15,5 mm
---------------	-------------	---------

für Klemmhalter  
for Toolholder

Typ B116  
Type 145



R = rechts wie gezeichnet  
R = right hand version shown

L = links spiegelbildlich  
L = left hand version

Bestellnummer Part number	s	f	a	r	d	D <sub>min</sub>	EG55	TH35	TN35
<b>R/L116.1897.02</b>	5,3	9,7	15,2	0,2	11	15,5	▲/▲	▲/▲	▲/▲

▲ ab Lager / on stock Δ 4 Wochen / 4 weeks x auf Anfrage / upon request

● empfohlen / recommended

o bedingt einsetzbar / alternative recommendation

- nicht geeignet / not suitable

■ unbeschichtete HM-Sorten / uncoated grades

■ beschichtete HM-Sorten / coated grades

■ bestückt/Cermet / brazed/Cermet

P	●	●	●
M	o	●	●
K	o	●	●
N	-	●	●
S	-	●	●
H	-	-	-

HM-Sorten  
Carbide grades

Abmessungen in mm

Dimensions in mm

Ausführung R oder L angeben

State R or L version

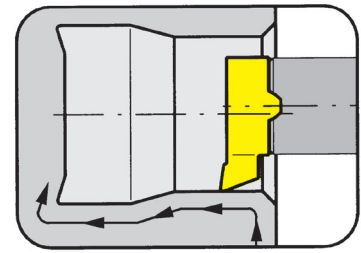
Die besondere Schneidengeometrie erlaubt das Ausdrehen von Bohrungen  $\geq \varnothing 15,5$  mm und das Kopieren von Freistichen gemäß DIN 509 Form E und F.

The modified geometry allows boring of bores  $\geq \varnothing 15,5$  mm and profiling of reliefs as per DIN 509 form E and F.

### Schneidplatte

#### Insert

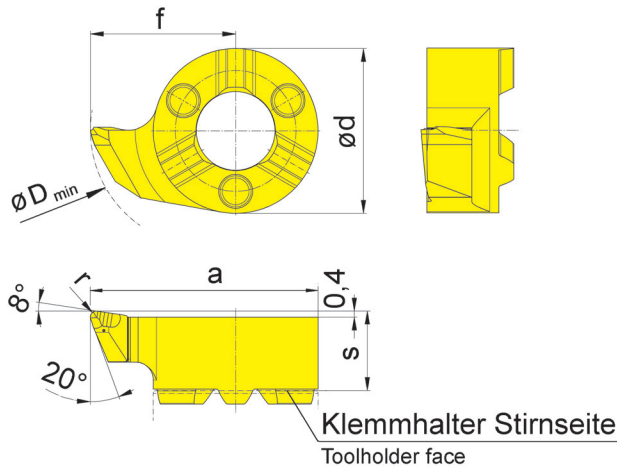
# S116



Bohrungs-Ø ab	Bore Ø from	15,5 mm
---------------	-------------	---------

für Klemmhalter  
for Toolholder

Typ B116  
Type 145



R = rechts wie gezeichnet  
R = right hand version shown

L = links spiegelbildlich  
L = left hand version

Geometrie .R  
Geometry .R

Bestellnummer Part number	s	f	a	r	d	D <sub>min</sub>	EG55	TH35
<b>R/LS116.1897.R2</b>	5,3	9,7	15,2	0,2	11	15,5	▲/▲	▲/▲
<b>R/LS116.1897.R4</b>	5,3	9,7	15,2	0,4	11	15,5	▲/▲	▲/▲

▲ ab Lager / on stock Δ 4 Wochen / 4 weeks x auf Anfrage / upon request

● empfohlen / recommended

o bedingt einsetzbar / alternative recommendation

- nicht geeignet / not suitable

■ unbeschichtete HM-Sorten / uncoated grades

■ beschichtete HM-Sorten / coated grades

■ bestückt/Cermet / brazed/Cermet

P	●	●
M	○	●
K	○	●
N	-	●
S	-	●
H	-	-

HM-Sorten  
Carbide grades

Abmessungen in mm

Dimensions in mm

Ausführung R oder L angeben

State R or L version

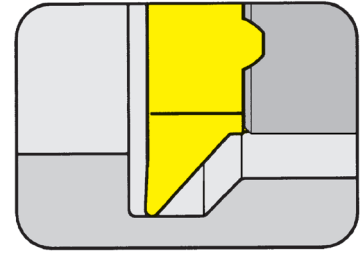
Die besondere Schneidengeometrie erlaubt das Ausdrehen von Bohrungen  $\geq \varnothing 15,5$  mm und das Kopieren von Freistichen gemäß DIN 509 Form E und F.

The modified geometry allows boring of bores  $\geq \varnothing 15,5$  mm and profiling of reliefs as per DIN 509 form E and F.

### Schneidplatte

#### Insert

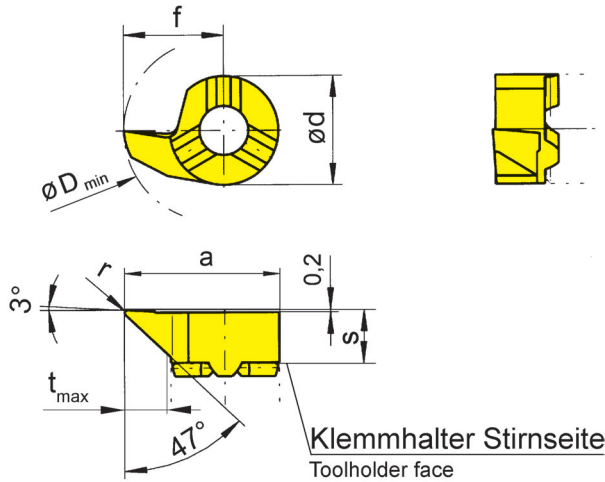
# 116



Bohrungs-Ø ab Profiltiefe bis	Bore Ø from Depth of undercut up to	16 mm 4,3 mm
----------------------------------	--	-----------------

für Klemmhalter  
for Toolholder

Typ B116  
Type 145



R = rechts wie gezeichnet  
R = right hand version shown

L = links spiegelbildlich  
L = left hand version

Bestellnummer Part number	s	f	a	r	d	t <sub>max</sub>	D <sub>min</sub>	EG55	TH35	TN35
<b>R/L116.4702.02</b>	5,3	10,2	15,7	0,2	11	4,3	16	▲/▲	▲/▲	▲/▲
<b>R/L116.4702.04</b>	5,3	10,2	15,7	0,4	11	4,3	16	▲/▲	▲/▲	▲/▲
								P	•	•
								M	○	•
								K	○	•
								N	-	•
								S	-	•
								H	-	-

Abmessungen in mm  
Dimensions in mm

Ausführung R oder L angeben  
State R or L version

Die besondere Schneidengeometrie erlaubt das Ausdrehen von Bohrungen  $\geq \varnothing 16$  mm und das Kopieren von Freistichen gemäß DIN 509 Form E.

The modified geometry allows boring of bores  $\geq \varnothing 16$  mm and profiling of reliefs as per DIN 509 form E.

HM-Sorten  
Carbide grades

# Vorstechen und Fasen (innen)

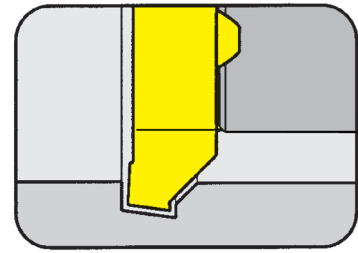
## Pregrooving and Chamfering (internal)



### Schneidplatte

Insert

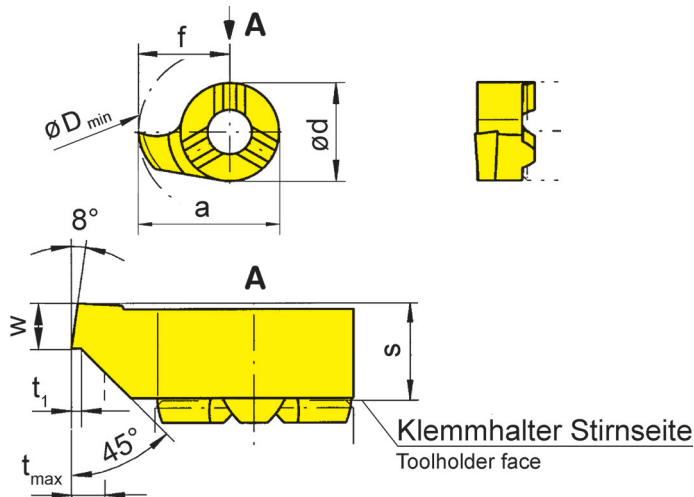
# 116



Bohrungs-Ø ab	Bore Ø from	16 mm
---------------	-------------	-------

für Klemmhalter  
for Toolholder

Typ B116  
Type 145



R = rechts wie gezeichnet  
R = right hand version shown

L = links spiegelbildlich  
L = left hand version

Bestellnummer Part number	w	s	f	a	d	t <sub>max</sub>	t <sub>1</sub>	D <sub>min</sub>	MG12	EG55	TI25
<b>R/L116.0815.45</b>	1,5	5,3	10,2	15,7	11	1,5	0,2	16	▲/▲	▲/▲	▲/▲
▲ ab Lager / on stock									P	o	•
Δ 4 Wochen / 4 weeks									M	-	o
x auf Anfrage / upon request									K	-	o
● empfohlen / recommended									N	-	-
o bedingt einsetzbar / alternative recommendation									S	-	-
- nicht geeignet / not suitable									H	-	-
unbeschichtete HM-Sorten / uncoated grades											
beschichtete HM-Sorten / coated grades											
bestückt/Cermet / brazed/Cermet											

Abmessungen in mm  
Dimensions in mm

Ausführung R oder L angeben  
State R or L version

Weitere Abmessungen auf Anfrage  
Further sizes upon request

HM-Sorten  
Carbide grades

B

# Gewindedrehen (innen) Teilprofil

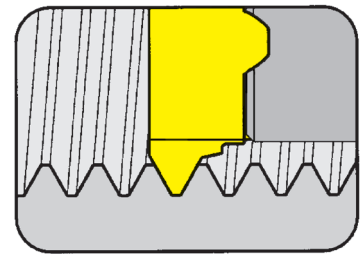
## Threading (internal) Partial profile



### Schneidplatte

#### Insert

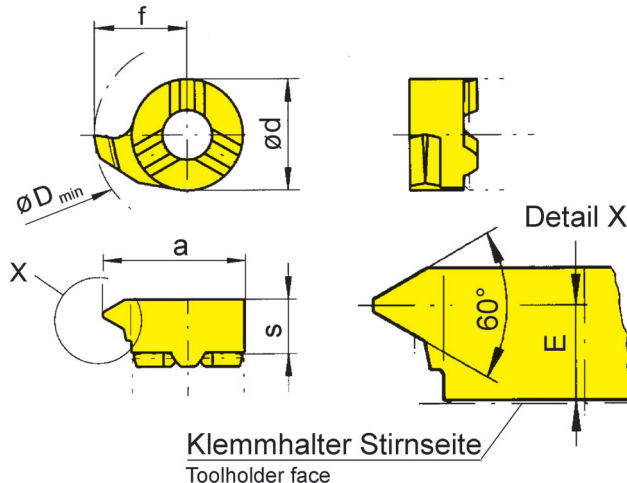
# 116



Bohrungs-Ø ab Steigung	Bore Ø from Pitch	16 mm 2-2,5 mm
------------------------	-------------------	-------------------

für Klemhalter  
for Toolholder

Typ B116  
Type 145



R = rechts wie gezeichnet  
R = right hand version shown

L = links spiegelbildlich  
L = left hand version

Metrisches ISO-Gewinde  
Metric ISO thread

Bestellnummer Part number	P	E	f	a	d	s	D <sub>min</sub>	EG55	TH35	TN35
<b>R/L116.1020.01</b>	2,0	4,3	10,2	15,7	11	5,5	16	▲/▲	▲/▲	▲/▲
<b>R/L116.1325.01</b>	2,5	4,2	10,2	15,7	11	5,5	16	▲/▲	▲/▲	▲/▲

- ▲ ab Lager / on stock Δ 4 Wochen / 4 weeks x auf Anfrage / upon request
- empfohlen / recommended
- o bedingt einsetzbar / alternative recommendation
- nicht geeignet / not suitable
- unbeschichtete HM-Sorten / uncoated grades
- beschichtete HM-Sorten / coated grades
- bestückt/Cermet / brazed/Cermet

	P	M	K	N	S	H
EG55	●	●	●	-	-	-
TH35	●	●	●	-	-	-
TN35	●	●	●	-	-	-

HM-Sorten  
Carbide grades

Abmessungen in mm  
Dimensions in mm

Ausführung R oder L angeben  
State R or L version

Weitere Abmessungen auf Anfrage  
Further sizes upon request

# Gewindedrehen (innen) Teilprofil

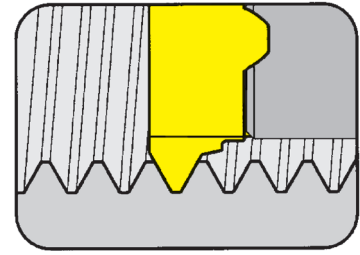
## Threading (internal) Partial profile



### Schneidplatte

#### Insert

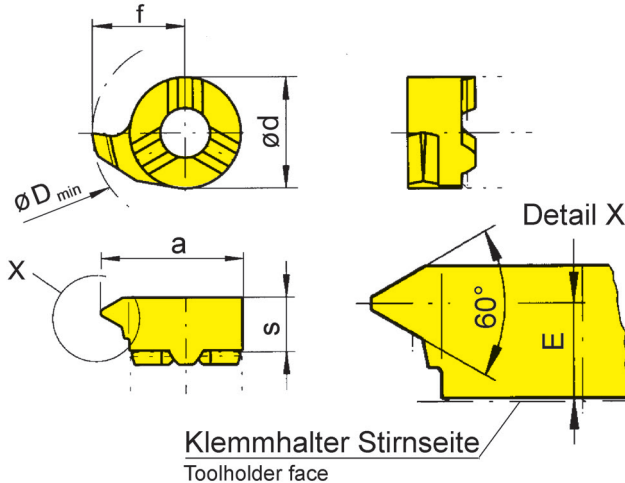
# 116



Bohrungs-Ø ab Steigung	Bore Ø from Pitch	16 mm 1-1,5 mm
------------------------	-------------------	-------------------

für Klemmhalter  
for Toolholder

Typ B116  
Type 145



Klemmhalter Stirnseite  
Toolholder face

R = rechts wie gezeichnet  
R = right hand version shown

L = links spiegelbildlich  
L = left hand version

Metrisches ISO-Gewinde  
Metric ISO thread

Bestellnummer Part number	P	P <sub>max</sub>	E	f	a	d	s	D <sub>min</sub>	EG55	TH35	TN35
<b>R/L116.0510.01</b>	1,0	1,25	4,7	10,2	15,7	11	5,5	16	▲/Δ	▲/Δ	▲/Δ
<b>R/L116.0815.01</b>	1,5	1,75	4,5	10,2	15,7	11	5,5	16	▲/Δ	▲/Δ	▲/▲

- ▲ ab Lager / on stock Δ 4 Wochen / 4 weeks x auf Anfrage / upon request
- empfohlen / recommended
- o bedingt einsetzbar / alternative recommendation
- nicht geeignet / not suitable
- unbeschichtete HM-Sorten / uncoated grades
- beschichtete HM-Sorten / coated grades
- bestückt/Cermet / brazed/Cermet

	EG55	TH35	TN35
P	●	●	●
M	o	●	●
K	o	●	●
N	-	●	●
S	-	●	●
H	-	-	-

HM-Sorten  
Carbide grades

Abmessungen in mm  
Dimensions in mm

Ausführung R oder L angeben  
State R or L version

Weitere Abmessungen auf Anfrage  
Further sizes upon request

B

# Gewindedrehen (innen) Vollprofil

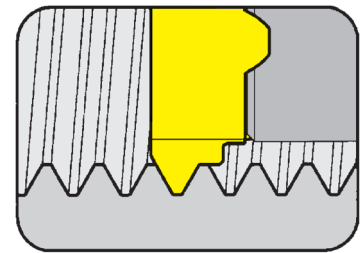
## Threading (internal) Full profile



### Schneidplatte

#### Insert

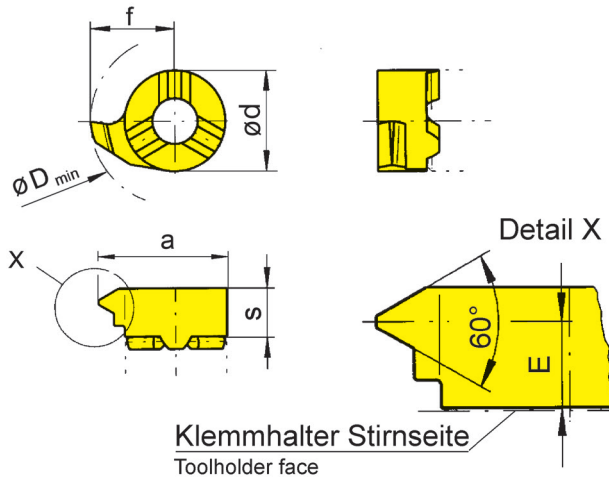
# 116



Bohrungs-Ø ab Steigung	Bore Ø from Pitch	16 mm 2,5-4 mm
------------------------	-------------------	-------------------

für Klemmhalter  
for Toolholder

Typ B116  
Type 145



R = rechts wie gezeichnet  
R = right hand version shown

L = links spiegelbildlich  
L = left hand version

Metrisches ISO-Gewinde  
Metric ISO thread

Bestellnummer Part number	P	E	f	a	d	s	D <sub>min</sub>	HM-Sorten		
								EG55	TI25	TN35
R/L 116.1325.02	2,5	4,2	10,2	15,7	11	5,5	16	▲/Δ	x/x	▲/▲
R/L 116.1630.02	3,0	4,0	10,2	15,7	11	5,5	16	▲/▲		▲/▲
R/L 116.1835.02	3,5	3,8	10,2	15,7	11	5,5	16	▲/Δ		▲/▲
R/L 116.2140.02	4,0	3,6	10,2	15,7	11	5,5	16	▲/Δ		▲/Δ

▲ ab Lager / on stock Δ 4 Wochen / 4 weeks x auf Anfrage / upon request

● empfohlen / recommended

o bedingt einsetzbar / alternative recommendation

- nicht geeignet / not suitable

■ unbeschichtete HM-Sorten / uncoated grades

■ beschichtete HM-Sorten / coated grades

■ bestückt/Cermet / brazed/Cermet

Abmessungen in mm

Dimensions in mm

Ausführung R oder L angeben

State R or L version

Weitere Abmessungen auf Anfrage

Further sizes upon request

	P	M	K	N	S	H
EG55	●	●	●	-	-	-
TI25	●	●	●	●	●	-
TN35	●	●	●	●	●	-

HM-Sorten  
Carbide grades

B



# Gewindedrehen (innen) Vollprofil

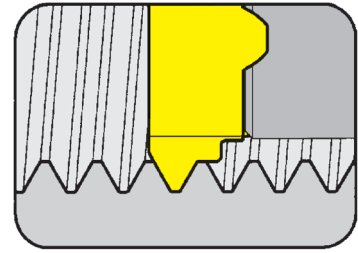
## Threading (internal) Full profile



### Schneidplatte

#### Insert

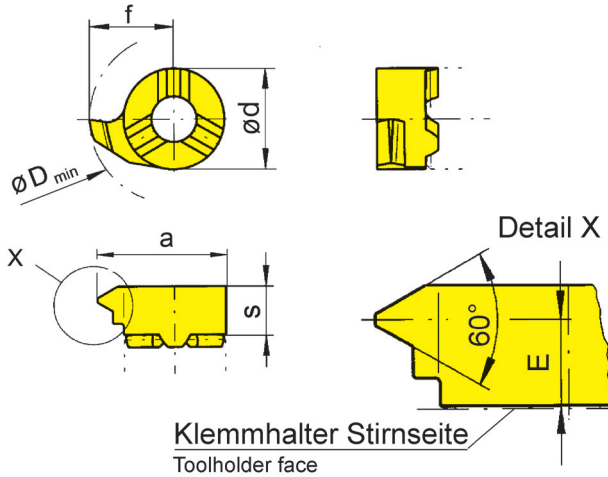
# 116



Bohrungs-Ø ab Steigung	Bore Ø from Pitch	16 mm 1-2 mm
------------------------	-------------------	-----------------

für Klemmhalter  
for Toolholder

Typ B116  
Type 145



R = rechts wie gezeichnet  
R = right hand version shown

L = links spiegelbildlich  
L = left hand version

Metrisches ISO-Gewinde  
Metric ISO thread

Bestellnummer Part number	P	E	f	a	d	s	D <sub>min</sub>	EG55	TI25	TN35
<b>R/L116.0510.02</b>	1,0	4,7	10,2	15,7	11	5,5	16	▲/▲	Δ/x	▲/Δ
<b>R/L116.0815.02</b>	1,5	4,5	10,2	15,7	11	5,5	16	▲/Δ	Δ/x	▲/▲
<b>R/L116.1020.02</b>	2,0	4,3	10,2	15,7	11	5,5	16	▲/Δ		▲/▲

	P	M	K	N	S	H
EG55	•	•	•	-	-	-
TI25	•	•	•	-	-	-
TN35	•	•	•	-	-	-

▲ ab Lager / on stock Δ 4 Wochen / 4 weeks x auf Anfrage / upon request

● empfohlen / recommended

o bedingt einsetzbar / alternative recommendation

- nicht geeignet / not suitable

■ unbeschichtete HM-Sorten / uncoated grades

■ beschichtete HM-Sorten / coated grades

■ bestückt/Cermet / brazed/Cermet

Abmessungen in mm

Dimensions in mm

Ausführung R oder L angeben

State R or L version

Weitere Abmessungen auf Anfrage

Further sizes upon request

HM-Sorten  
Carbide grades

B

# Gewindedrehen (innen) Vollprofil

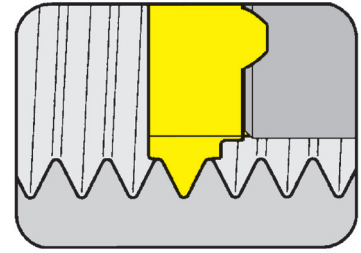
## Threading (internal) Full profile



### Schneidplatte

#### Insert

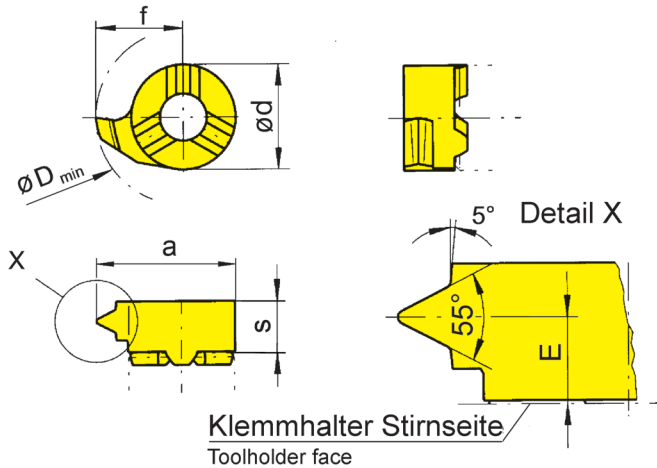
# 116



Bohrungs-Ø ab Gang pro Zoll	Bore Ø from Threads per inch	16 mm 11-14
--------------------------------	---------------------------------	----------------

für Klemmhalter  
for Toolholder

Typ B116  
Type 145



Klemmhalter Stirnseite  
Toolholder face

Whitworth-Rohrgewinde  
nach DIN ISO 228;  
(259) und 2999  
Whitworth pipe thread  
as per DIN ISO 228;  
(259) and 2999

R = rechts wie gezeichnet  
R = right hand version shown

L = links spiegelbildlich  
L = left hand version

Bestellnummer Part number	TPI	E	f	d	s	D <sub>min</sub>	EG55	TN35
R/L116.5511.02	11	3,5	10,2	11	5,5	16	▲/Δ	▲/Δ
R/L116.5514.02	14	3,9	10,2	11	5,5	16	▲/Δ	▲/▲

- ▲ ab Lager / on stock Δ 4 Wochen / 4 weeks x auf Anfrage / upon request
- empfohlen / recommended
- o bedingt einsetzbar / alternative recommendation
- nicht geeignet / not suitable
- unbeschichtete HM-Sorten / uncoated grades
- beschichtete HM-Sorten / coated grades
- bestückt/Cermet / brazed/Cermet

Abmessungen in mm  
Dimensions in mm

Ausführung R oder L angeben  
State R or L version

Weitere Abmessungen auf Anfrage  
Further sizes upon request

P	●	●
M	○	●
K	○	●
N	-	●
S	-	●
H	-	-

HM-Sorten  
Carbide grades

# Gewindedrehen (innen) Teilprofil

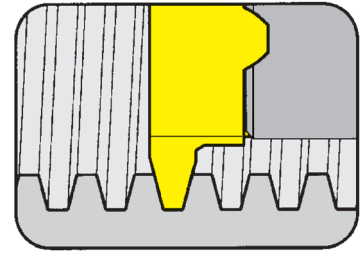
## Threading (internal) Partial profile



### Schneidplatte

#### Insert

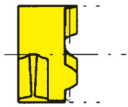
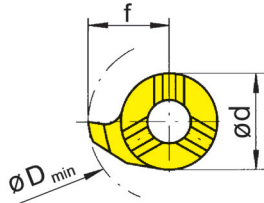
# 116



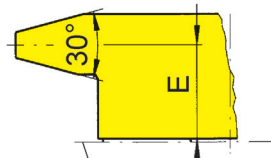
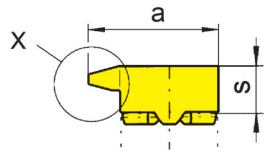
Bohrungs-Ø ab Steigung	Bore Ø from Pitch	16 mm 2-6 mm
------------------------	-------------------	-----------------

für Klemmhalter  
for Toolholder

Typ B116  
Type 145



Detail X



Klemmhalter Stirnseite  
Toolholder face

R = rechts wie gezeichnet  
R = right hand version shown

L = links spiegelbildlich  
L = left hand version

Metrisches ISO  
Trapezgewinde DIN 103  
Metric ISO trapezoidal thread  
DIN 103

Bestellnummer Part number	P	E	f	a	d	s	D <sub>min</sub>	Gewinde Thread	EG55	Ti25	TN35
R/L 116.1220.01	2	4,50	9,7	15,2	11	5,5	16	Tr 20x2	▲/▲		▲/▲
R/L 116.1730.01	3	4,30	9,7	15,2	11	5,5	16	Tr 22x3	▲/▲		▲/▲
R/L 116.2240.01	4	4,00	9,7	15,2	11	5,5	16	Tr 22x4	▲/▲		▲/▲
R/L 116.2750.01	5	3,55	10,2	15,7	11	5,5	16	Tr 24x5	▲/▲		▲/▲
R/L 116.3560.01	6	3,30	10,2	15,7	11	5,5	16	Tr 30x6	▲/▲	▲/▲	

▲ ab Lager / on stock Δ 4 Wochen / 4 weeks x auf Anfrage / upon request

● empfohlen / recommended

o bedingt einsetzbar / alternative recommendation

- nicht geeignet / not suitable

■ unbeschichtete HM-Sorten / uncoated grades

■ beschichtete HM-Sorten / coated grades

■ bestückt/Cermet / brazed/Cermet

Abmessungen in mm

Dimensions in mm

Ausführung R oder L angeben

State R or L version

Weitere Abmessungen auf Anfrage

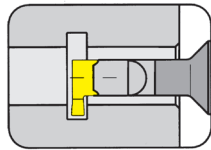
Further sizes upon request

	P	M	K	N	S	H
EG55	●	○	○	-	-	-
Ti25	●	○	○	-	-	-
TN35	●	○	○	-	-	-

HM-Sorten  
Carbide grades

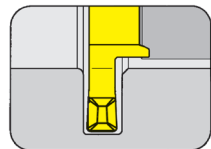


Klemmhalter  
Toolholder  
B18P

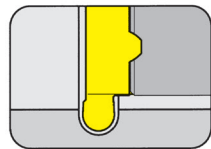


Seite/Page  
B153

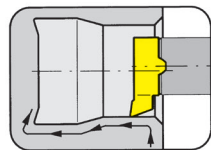
Schneidplatte  
Schneidplatte  
S18P/18P



Seite/Page  
B154, B156



Seite/Page  
B155



Seite/Page  
B157

**18P**



**Klemmhalter mit  
Schneidplatten**

Stechbreite 2 - 3 mm

**Toolholder with  
Inserts**

Width of groove 2 - 3 mm

# HCG - HORN Catalogue Guide

## INNENBEARBEITUNG / INTERNAL GROOVING

Bohrungs-Ø Bore Ø	Artikelgruppen / Product line												
	105	109	110	106	107	108	10P	111	11P	114	116	18P	
≥ 0,2	•												
≥ 0,5	•												
≥ 0,7	•												
≥ 1,0	•												
≥ 1,5	•												
≥ 2,0	•												
≥ 3,0	•												
≥ 4,0	•												
≥ 5,0	•												
≥ 6,0	•	•	•	•									
≥ 6,8		•	•	•									
≥ 7,0		•			•								
≥ 7,8			•		•	•							
≥ 8,0			•		•	•							
≥ 9,0			•		•	•	•						
≥ 10,0			•				•	•	•				
≥ 10,5									•				
≥ 11,0								•	•				
≥ 11,5									•				
≥ 13,8										•			
≥ 14,0										•	•		
≥ 16,0											•		
≥ 16,5										(•)			
≥ 18,0													•

Stechtiefe Depth of groove	2,5	2,5	4,0	0,8	2,0	1,0	3,0	2,3	3,5	4,0 (6,5)	4,3	8,0
-------------------------------	-----	-----	-----	-----	-----	-----	-----	-----	-----	--------------	-----	-----

Stechbreite Width of groove	0,5-2,0	1,0-2,0	1,0-3,0	0,7-1,5	1,0-2,0	0,7-2,0	1,0-3,0	0,7-3,0	1,0-3,0	0,7-3,0	0,7-4,0	2,0-3,0
--------------------------------	---------	---------	---------	---------	---------	---------	---------	---------	---------	---------	---------	---------

Bearbeitung / Machining												
Einstechen / Grooving	•	•	•	•	•	•	•	•	•	•	•	•
Ausdrehen / Boring	•	•	•	•	•	•		•		•	•	
Gewindedrehen / Threading	•	•			•	•		•		•	•	
Fasen / Chamfering	•	•		•	•	•		•		•	•	
Axialeinstechen / Face Grooving	•	•	•							•		
Hartdrehen / Hard turning	•					•		•		•	•	
Bohrung-Drehen / Bore and Profiling	•											

Sonderwerkzeuge sind auf Anfrage erhältlich  
Special tools upon request

Abmessung in mm  
Dimensions in mm

# Einstecken (innen)

## Grooving (internal)

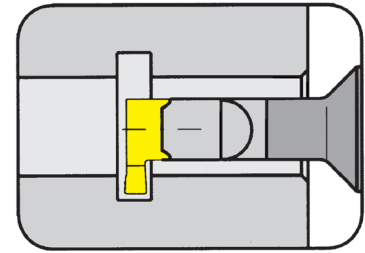


### Klemmhalter

Toolholder

## B18P

mit innerer Kühlmittelzufuhr  
with through coolant supply

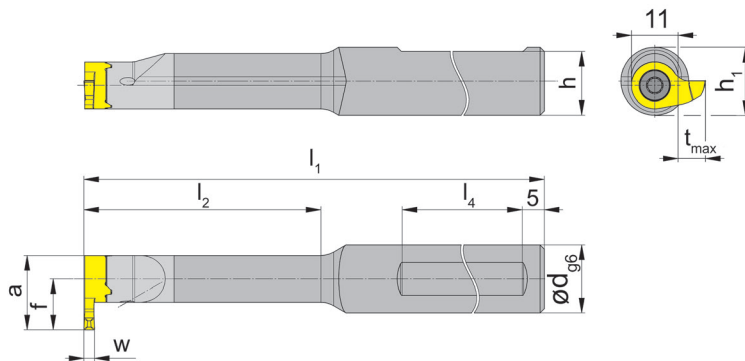


Bohrungs-Ø ab	Bore Ø from	18 mm
Stechtiefe bis	Depth of groove up to	8 mm
Stechbreite	Width of groove	2-3 mm

Schaftmaterial: Hartmetall (schwingungsarm)  
Material of shank: Carbide - Giving a good vibration resistance

für Schneidplatte  
for Insert

Typ 18P  
Type S18P



R = rechts wie gezeichnet  
R = right hand version shown

L = links spiegelbildlich  
L = left hand version

Bestellnummer Part number	d	l <sub>1</sub>	l <sub>2</sub>	h	l <sub>4</sub>	h <sub>1</sub>
R/LB18P.0012.00	12	100	25	11	50	12,5
R/LB18P.0012.01	12	120	40	11	50	12,5
R/LB18P.0016.00	16	100	25	15	50	13,0
R/LB18P.0016.01	16	120	40	15	50	13,0
R/LB18P.0016.02	16	130	56	15	50	13,0
R/LB18P.0016.03	16	150	80	15	50	13,0

Ausführung R oder L angeben  
State R or L version

w, a, t<sub>max</sub> und f siehe Schneidplatten  
w, a, t<sub>max</sub> and f see inserts

Abmessungen in mm  
Dimensions in mm

Weitere Abmessungen auf Anfrage  
Further sizes upon request

#### Bestellhinweis:

Klemmhalter mit beschädigter Schneidplattenaufnahme können durch unseren Reparaturservice in stand gesetzt werden.

#### Ordering note:

Toolholders with damaged seating can be repaired by HORN.

### Ersatzteile

Spare Parts

Klemmhalter Toolholder	Spannschraube Clamping Screw	TORX PLUS®-Schlüssel TORX PLUS® Wrench
R/LB18P...	5.13T20EP	T20PQ

B

# Einstecken (innen)

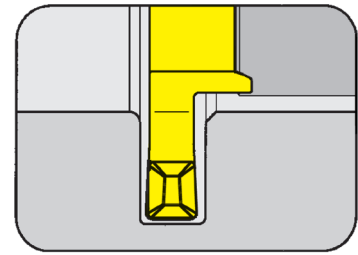
## Grooving (internal)



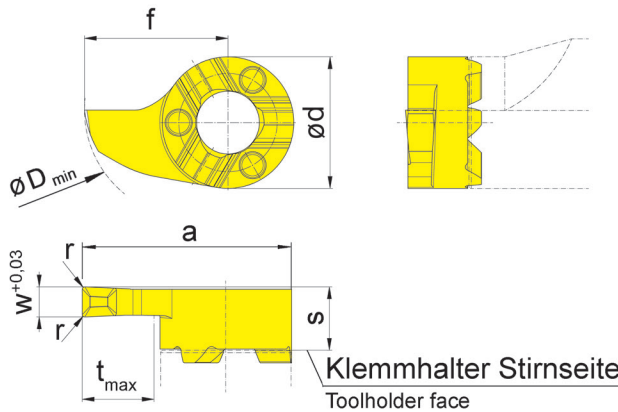
### Schneidplatte

#### Insert

# S18P



Bohrungs-Ø ab	Bore Ø from	18 mm
Stechtiefe	Depth of groove	6 mm
Stechbreite	Width of groove	2-3 mm



für Klemmhalter  
for Toolholder

Typ B18P  
Type

R = rechts wie gezeichnet  
R = right hand version shown

L = links spiegelbildlich  
L = left hand version

Bestellnummer Part number	w	s	f	a	r	d	t <sub>max</sub>	D <sub>min</sub>	EG55	TH35
<b>R/LS18P.0200.1.D2</b>	2,0	5,3	12	17,5	0,2	11	6	18	▲/▲	▲/▲
<b>R/LS18P.0250.1.D2</b>	2,5	5,3	12	17,5	0,2	11	6	18	▲/▲	▲/▲
<b>R/LS18P.0300.1.D2</b>	3,0	5,3	12	17,5	0,2	11	6	18	▲/▲	▲/▲

▲ ab Lager / on stock Δ 4 Wochen / 4 weeks x auf Anfrage / upon request

● empfohlen / recommended

o bedingt einsetzbar / alternative recommendation

- nicht geeignet / not suitable

■ unbeschichtete HM-Sorten / uncoated grades

■ beschichtete HM-Sorten / coated grades

■ bestückt/Cermet / brazed/Cermet

Abmessungen in mm

Dimensions in mm

Ausführung R oder L angeben

State R or L version

Weitere Abmessungen auf Anfrage

Further sizes upon request

P	●	●
M	o	●
K	o	●
N	-	●
S	-	●
H	-	-

HM-Sorten  
Carbide grades



# Einstecken (innen)

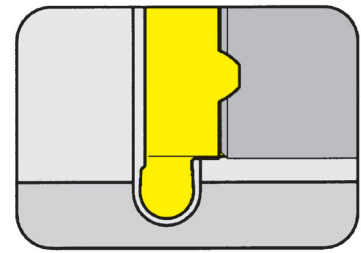
## Grooving (internal)



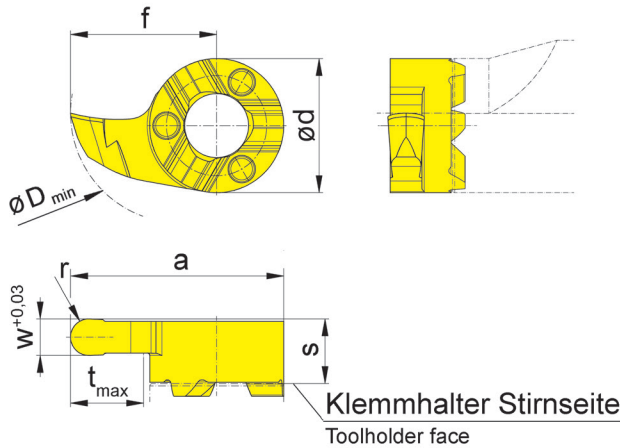
### Schneidplatte

#### Insert

# 18P



Bohrungs-Ø ab Vollradius	Bore Ø from Full radius	18 mm 0,9-1,5 mm
--------------------------	-------------------------	---------------------



für Klemmhalter  
for Toolholder

Typ B18P  
Type

Vollradius  
Full radius

R = rechts wie gezeichnet  
R = right hand version shown

L = links spiegelbildlich  
L = left hand version

Bestellnummer Part number	w	s	f	a	r	d	t <sub>max</sub>	D <sub>min</sub>	EG55	TH35
<b>R/L18P.0009.1.18</b>	1,8	5,3	12	17,5	0,9	11	6	18	▲/▲	▲/▲
<b>R/L18P.0011.1.22</b>	2,2	5,3	12	17,5	1,1	11	6	18	▲/▲	▲/▲
<b>R/L18P.0015.1.30</b>	3,0	5,3	12	17,5	1,5	11	6	18	▲/▲	▲/▲

▲ ab Lager / on stock Δ 4 Wochen / 4 weeks x auf Anfrage / upon request

● empfohlen / recommended

o bedingt einsetzbar / alternative recommendation

- nicht geeignet / not suitable

■ unbeschichtete HM-Sorten / uncoated grades

■ beschichtete HM-Sorten / coated grades

■ bestückt/Cermet / brazed/Cermet

Abmessungen in mm

Dimensions in mm

Ausführung R oder L angeben

State R or L version

Weitere Abmessungen auf Anfrage

Further sizes upon request

P	●	●
M	○	●
K	○	●
N	-	●
S	-	●
H	-	-

HM-Sorten  
Carbide grades

# Einstecken (innen)

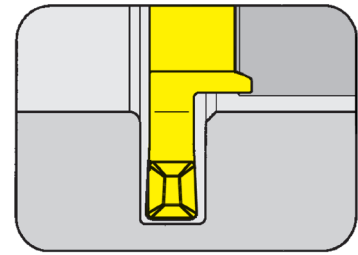
## Grooving (internal)



### Schneidplatte

#### Insert

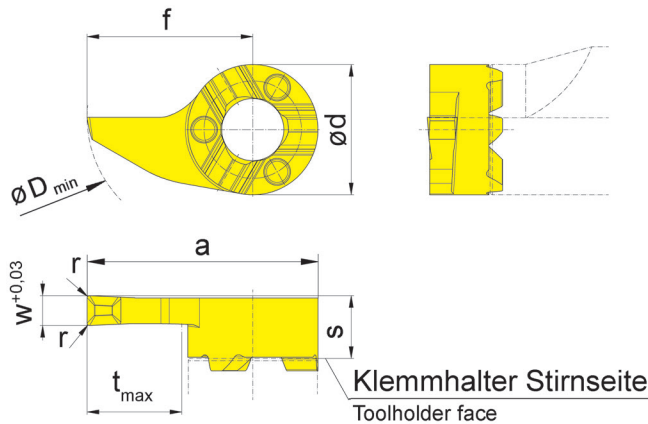
# S18P



Bohrungs-Ø ab	Bore Ø from	20 mm
Stechtiefe	Depth of groove	8 mm
Stechbreite	Width of groove	2-3 mm

für Klemmhalter  
for Toolholder

Typ B18P  
Type



R = rechts wie gezeichnet  
R = right hand version shown

L = links spiegelbildlich  
L = left hand version

Bestellnummer Part number	w	s	f	a	r	d	t <sub>max</sub>	D <sub>min</sub>	EG55	TH35
<b>R/LS18P.0200.2.D2</b>	2,0	5,3	14	19,5	0,2	11	8	20	▲/▲	▲/▲
<b>R/LS18P.0250.2.D2</b>	2,5	5,3	14	19,5	0,2	11	8	20	▲/Δ	▲/▲
<b>R/LS18P.0300.2.D2</b>	3,0	5,3	14	19,5	0,2	11	8	20	▲/▲	▲/▲

▲ ab Lager / on stock Δ 4 Wochen / 4 weeks x auf Anfrage / upon request

● empfohlen / recommended

o bedingt einsetzbar / alternative recommendation

- nicht geeignet / not suitable

■ unbeschichtete HM-Sorten / uncoated grades

■ beschichtete HM-Sorten / coated grades

■ bestückt/Cermet / brazed/Cermet

Abmessungen in mm

Dimensions in mm

Ausführung R oder L angeben

State R or L version

Weitere Abmessungen auf Anfrage

Further sizes upon request

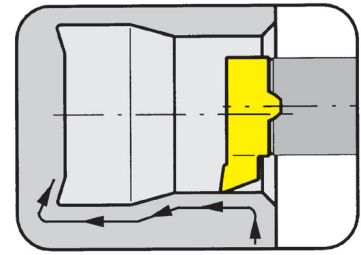
	EG55	TH35
P	•	•
M	o	•
K	o	•
N	-	•
S	-	•
H	-	-

HM-Sorten  
Carbide grades

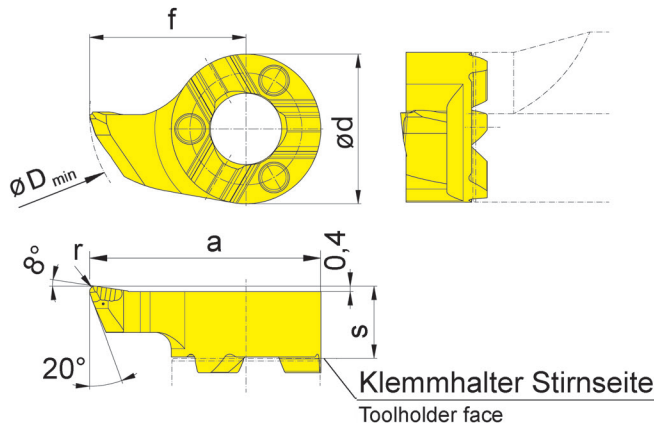
### Schneidplatte

#### Insert

## S18P



Bohrungs-Ø ab	Bore Ø from	17,5 mm
---------------	-------------	---------



für Klemmhalter  
for Toolholder

Typ B18P  
Type

R = rechts wie gezeichnet  
R = right hand version shown

L = links spiegelbildlich  
L = left hand version

Bestellnummer Part number	s	f	a	r	d	D <sub>min</sub>	EG55	TH35
<b>R/LS18P.1815.R2</b>	5,3	11,5	17	0,2	11	17,5	Δ/Δ	▲/Δ
<b>R/LS18P.1815.R4</b>	5,3	11,5	17	0,4	11	17,5	▲/▲	▲/▲

- ▲ ab Lager / on stock Δ 4 Wochen / 4 weeks x auf Anfrage / upon request
- empfohlen / recommended
- o bedingt einsetzbar / alternative recommendation
- nicht geeignet / not suitable
- unbeschichtete HM-Sorten / uncoated grades
- beschichtete HM-Sorten / coated grades
- bestückt/Cermet / brazed/Cermet

P	•	•
M	o	•
K	o	•
N	-	•
S	-	•
H	-	-

HM-Sorten  
Carbide grades

Abmessungen in mm  
Dimensions in mm

Ausführung R oder L angeben  
State R or L version

Die besondere Schneidengeometrie erlaubt das Ausdrehen von Bohrungen  $\geq \varnothing 17,5$  mm und das Kopieren von Freistichen gemäß DIN 509 Form E und F.

The modified geometry allows boring of bores  $\geq \varnothing 17,5$  mm and profiling of reliefs as per DIN 509 form E and F.



<b>Technische Hinweise</b> Technical Instructions	<b>C2-C9</b>
<b>Anwendungsbeispiele</b> Examples for machining	<b>C14-C18</b>
<b>Zubehör</b> Additional equipment	<b>C20-C23</b>

### Unbeschichtetes Hartmetall

MG12 - Sorte mit moderater Verschleißfestigkeit. Anwendung bei mittleren Schnittgeschwindigkeiten für die Bearbeitung von unlegierten Nichteisenmetallen.

### Beschichtetes Hartmetall

EG35 - Eine AlTiN- und TiN-beschichtete Sorte. Diese Beschichtung ist empfohlen für alle Arten von Stahl und Stahlguss. Bedingt einsetzbar für nichtrostenden, austenitischen Stahl und austenitisch-ferritischen Stahl, Stahlguss, Gusseisen mit Lamellen- und Kugelgraphit sowie Temperguss.

ES15 - Eine AlTiN-beschichtete Sorte für Bearbeitungen mit kleinen Vorschüben oder hohen Oberflächenanforderungen. Diese Beschichtung ist empfohlen für alle Arten von Stahl und Stahlguss. Bedingt einsetzbar für nichtrostenden, austenitischen Stahl und austenitisch-ferritischen Stahl, Stahlguss, Gusseisen mit Lamellen- und Kugelgraphit sowie Temperguss.

AN25 - Eine AlCrN-beschichtete Sorte für Trockenbearbeitungen oder Bearbeitungen mit Minimalmengenschmierung. Diese Beschichtung ist empfohlen für alle Arten von Stahl und Stahlguss.

IG35 - Eine AlTiSiN-beschichtete Sorte. Diese Beschichtung ist empfohlen für nichtrostenden, austenitischen Stahl und austenitisch-ferritischen Stahl.

HS35 - Eine AlTiSiN-beschichtete Sorte. Diese Beschichtung ist empfohlen für warmfeste, schwer zerspanbare Superlegierungen mit hohen Bestandteilen aus Eisen, Nickel, Kobalt und/oder Titan

HS36  
DD25 - Eine TiB<sub>2</sub>-beschichtete Sorte. Diese Beschichtung ist empfohlen für legierte Nichteisenmetalle wie Aluminiumlegierungen mit mehr als 6% Si-Gehalt oder bleifreies Messing

### Uncoated Grades

MG12 - Grade with moderate wear resistance. Used at medium cutting speeds for machining unalloyed non-ferrous metals.

### Coated Grades

EG35 - An AlTiN and TiN coated grade. This coating is recommended for machining all types of steel and cast steel. May be used to a limited extent for stainless, austenitic and austenitic-ferritic steels, cast steel, cast iron with lamellar and spheroidal graphite cast iron as well as malleable cast iron.

ES15 - An AlTiN-coated grade for machining with feed rates or when a high surface finish is required. This coating is recommended for all types of steel and cast steel. May be used to a limited extent for stainless, austenitic and austenitic-ferritic steels, cast steel, lamellar and spheroidal graphite cast iron as well as malleable cast iron

AN25 - An AlCrN-coated grade for dry machining or machining with minimum quantity lubrication. This coating is recommended for all types of steel and cast steel.

IG35 - An AlTiSiN-coated grade. This coating is recommended for stainless, austenitic and austenitic-ferritic steels.

IG36  
HS35 - An AlTiSiN-coated grade. This coating is recommended for heat-resistant, difficult to machine superalloys with high iron, nickel, cobalt and/or titanium content.

HS36  
DD25 - A TiB<sub>2</sub>-coated grade. This coating is recommended for alloyed non-ferrous metals such as aluminium alloys with more than 6% Si content or lead-free brass

			Vorschub f (mm/U) / Feed rate f (mm/rev)							
			Supermini®			Mini				
				0,01 - 0,02		0,01 - 0,03				
				0,02 - 0,05		0,03 - 0,10				
				0,02 - 0,05		0,01 - 0,08				
ISO	Material Material	Härte Brinell Hardness Brinell	Schnittgeschwindigkeit / Cutting speed $v_c$ m/min							
			HB	MG12	EG55/35 ES15/1P	TH35*	AN25	IG35/36*	HS35/36	DD25
P	Kohlenstoffstahl Carbon steel	C < 0,4%	125							
		C > 0,4% < 0,6 %	150		160 200 - 14	170 210 - 14	160 200 - 14			
		C > 0,4% < 0,6 %	200							
	niedrig legierter Stahl low alloyed steel	geglüht annealed	180							
		vergütet quenched	275		140 180 - 16	160 200 - 16	160 200 - 16			
		vergütet quenched	300							
	hochlegierter Stahl high alloyed steel	geglüht annealed	200		80 120 - 19	100 140 - 19	100 140 - 19			
		vergütet quenched	325							
	Stahlguss Cast steel	unlegiert unalloyed	180							
niedrig legiert low alloyed		220		120 160 - 19	140 180 - 19	140 180 - 19				
hoch legiert high alloyed		225								
M	Rostfreier Stahl Stainless steel	martensitisch ferritisch martensitic, ferritic	200		70 90 - 19			80 100 - 19	80 100 - 19	
		austenitisch austenitic	180					70 80 - 16	70 80 - 16	
K	Grauguss Grey cast iron		180-260		120 160 - 16	120 160 - 16				
	Kugelgraphitguss Spheroidal graphite cast iron		180-260		100 140 - 16	120 160 - 18				
	Temperguss Malleable cast iron		130-230		120 160 - 18	140 180 - 16				
S	Warmfeste Legierung Heat resistant alloy	NiFe						70 75 - 18	70 75 - 18	
		NiCo						35 40 - 18	35 40 - 18	
	Titan rein Titan pure		100					70 75 - 18		
	Titanlegierungen Titan alloys		266					70 75 - 18		
N	Al-Legierungen Al-alloys			14-220						180 220 - 14
	Kupfer- und Messinglegierung Copper and brass alloys			14-220						180 220 - 14
H	gehärtetes Material hardened material	> 54 HRC							40 50 - 30	

$v_c$  ist abhängig vom Werkzeug-Ø und damit eingeschränkt durch die Höchstdrehzahl der Maschine.

$v_c$  is depending on the tool diameter and therefore of the maximum numbers of revolutions of the machine.

\* Wenn nicht verfügbar, bitte TI25 oder TI26 einsetzen

\* If not available, please use TI25 or TI26

### **Gewindedrehen**

Alle Gewinde bis Steigungswinkel 4,5° können mit HORN Standard-Gewindeschneidplatten gefertigt werden. Es sind keine besonderen Unterlagen oder Anstellwinkel erforderlich.

### **Plattensitze**

Die Plattensitze der Mini- und Supermini®-Werkzeuge garantieren eine exakte Positionierung auf Spitzenhöhe. Trotzdem ist immer auf die Spitzenhöhe zu achten, denn Abweichungen können besonders bei Bearbeitung kleinster Durchmesser Probleme bereiten.

### **Späneabfuhr**

Bitte wählen Sie schmale Schneidbreiten, damit der Span geschmeidig bleibt und am Werkzeug vorbei aus der Bohrung fließen kann. Um Spänestau zu vermeiden, ist stufenförmig oder mit Schnittunterbrechung zu stechen.

### **Kühlmittel**

Verwenden Sie gefiltertes Kühlmittel, um die Späne auszuspülen und die Schneide zu kühlen. Ein Kühlmitteldruck von min. 5 bar wird empfohlen.

### **Threading**

All threads up to 4,5 ° helix angle can be manufactured with HORN standard threading inserts. No special anvils will be necessary.

### **Seatings**

of Mini as well as of Supermini® guarantee the accurate centre height of these tools. In spite of this please always check centre height because a difference may cause problems especially when machining small diameters.

### **Removal of Chips**

Please choose inserts with small cutting widths, which helps chips evacuation and chip flow out of the bore beside the tool. To avoid jam of chips use the technique to groove by steps.

### **Coolant**

Use a filtered coolant for transporting the chips out and for cooling the insert itself. A coolant pressure of 5 bar min. is recommended.



### Empfohlene Anzahl der Schnitte

#### Recommended number of passes

HM-Sorte / Carbide grade	Stahl (Festigkeit Nmm <sup>2</sup> ) Steel (N/mm <sup>2</sup> Tensile strength)					rostfr. Stahl Stainless steel	Grauguss Grey cast iron	Aluminium Aluminium	
	400-500	500-700	700-850	850-1150	> 1150				
V <sub>max</sub> m/min	160	140	120	90	70	90	100	300	
Steigung / Pitch P mm	Anzahl der Schnitte / Number of passes								
Gg <sup>m</sup> / tpi									
0,8	32	5	5	5	5	8	8	5	5
1,0	24	6	6	6	6	8	8	6	6
1,25	20 - 19	7	7	7	7	8	8	7	7
1,5	16	8	8	8	8	10	10	8	8
1,75	14	10	10	10	10	12	12	10	10
2,0	12 - 11	12	12	12	12	14	14	12	12
2,5	10	13	13	13	13	15	15	13	13
3,0 - 3,5	8	15	15	16	16	18	18	16	15

Die Anzahl der Durchgänge für das Gewindedrehen in o.g. Tabelle sind nur Richtwerte.

#### Folgendes ist zu beachten:

- Beim 1. Durchgang darf die Zustellung nicht zu groß sein, um Ausbrüche an der Schneide zu vermeiden.
- Leerschnitte (ohne Zustellung) sind in der Tabelle nicht berücksichtigt.

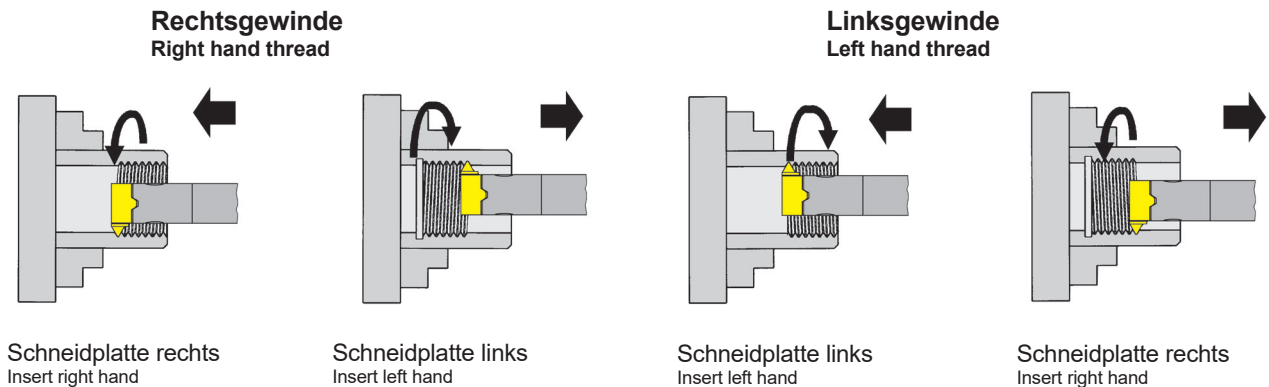
The recommended number of passes in the above table are approxiamte figures.

#### Please note:

- to avoid breakages at the cutting edge, the depth of cut at the first pass should not be too deep
- finishing passes (with zero depth of cut) are not considered in the table

## Vorschubsrichtung Innengewindedrehen

Feed direction internal threading

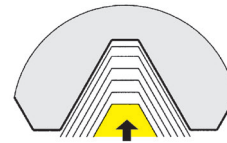


## Zustellung

In-Feed

### Radiale Zustellung

Die gebräuchlichste Methode Gewinde herzustellen. Beide Schneiden sind gleichzeitig im Eingriff.



### Radial In-Feed

Metal removed on both sides of the insert simultaneously. The most commonly used method for thread production.

### Modifizierte Flankenzustellung

Weniger Verschleiß der Schlepsschneide und eine bessere Oberflächengüte der entsprechenden Gewindeflanke.



### Modified Flank In-Feed

Less wear of the trailing edge and better surface finish on corresponding flank.

### Wechselnde Flankenzustellung

Beide Schneidflanken werden gleichmäßig benutzt, ergibt höhere Standzeiten.



### Alternating Flank In-Feed

Both edges are being fully utilised which means longer insert life.

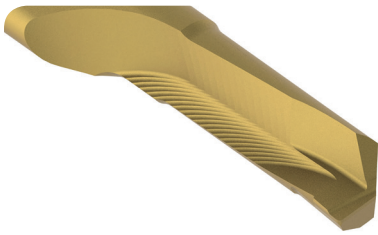
### Einseitige Flankenzustellung

Geringerer Schnittdruck und bessere Wärmeabfuhr.



### Flank In-Feed

More easily formed chip and better heat dissipation.

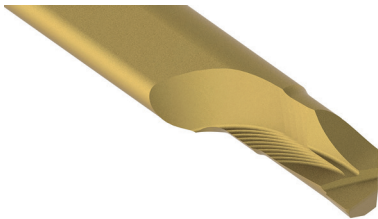


### Geometrie mit Spantreppe für bessere Spankontrolle

- Ausdrehen mit großen Zustellungen
- Für allgemeine Stähle
- Mit Schleppschneide für höhere Vorschübe
- Bessere Spankontrolle
- Bohren in allgemeinen Stählen
- Bei problematischen Anwendungen mit dem Ziel Prozesssicherheit
- Auch bei langspanenden Werkstoffen

### Geometry with chipbreaker for better chip control

- Turning with large infeeds
- For general steels
- With trailing cutting edge for higher feeds
- Better chip control
- Drilling in general steels
- For problematic applications with the aim of process reliability
- Also for long-chipping materials

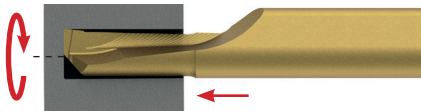


### Universalgeometrie

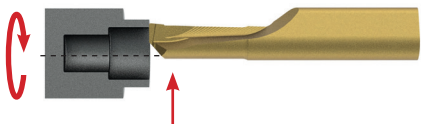
- Ausdrehen mit großen Zustellungen
- Leichtschneidende Universalgeometrie auch für rostfreie Stähle
- Mit Schleppschneide für höhere Vorschübe
- Weniger Schnittdruck, auch für dünnwandige Bauteile
- Zum Bohren in Stahl und NE-Metallen

### Universal geometry

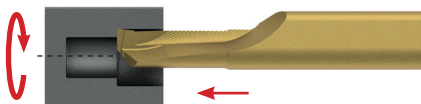
- Turning with large infeeds
- Easy cutting universal geometry also for stainless steels
- With trailing cutting edge for higher feeds
- Less cutting pressure, suitable even for thin-walled components
- For drilling in steel and non-ferrous metals



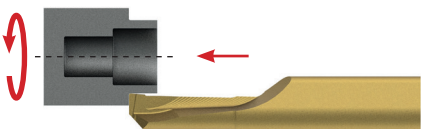
Bohren ins Volle mit ebenem Bohrungsgrund  
Drilling into the solid and achieving a flat hole bottom



Drehen von Plankonturen  
Turning of face profiles



Drehen von Innenkonturen  
Turning of internal profiles



Drehen von Außenkonturen  
Turning of external profiles

# Schnittdaten R/L105.BO...

Cutting data R/L105.BO...



Ausdrehen Stahl Boring Steel		Schnitttiefe ap (mm) Depth of cut ap (mm)					
		0,5	1	1,5	2	2,5	3
		Vorschub f [mm/U] Feed rate f [mm/rev]					
R/L105.BO.30.20.045.1	1,5*D	0,03-0,05	0,02-0,03				
R/L105.BO.30.20.075.1	2,5*D	0,03-0,05	0,02-0,03				
R/L105.BO.40.20.060.1	1,5*D	0,04-0,06	0,04-0,06	0,04-0,06			
R/L105.BO.40.20.100.1	2,5*D	0,04-0,06	0,04-0,06	0,04-0,06			
R/L105.BO.50.20.075.1	1,5*D	0,05-0,08	0,05-0,08	0,04-0,07	0,04-0,07		
R/L105.BO.50.20.125.1	2,5*D	0,05-0,08	0,05-0,08	0,04-0,07	0,04-0,07		
R/L105.BO.60.20.090.1	1,5*D	0,07-0,1	0,07-0,1	0,07-0,1	0,07-0,1	0,05-0,08	
R/L105.BO.60.20.150.1	2,5*D	0,07-0,1	0,07-0,1	0,07-0,1	0,07-0,1	0,05-0,08	
R/L105.BO.70.20.105.1	1,5*D	0,08-0,1	0,07-0,1	0,07-0,1	0,07-0,1	0,07-0,08	0,05-0,07
R/L105.BO.70.20.175.1	2,5*D	0,08-0,1	0,07-0,1	0,07-0,1	0,07-0,1	0,07-0,08	0,05-0,07

Vorschubwerte für rostfreie Materialien: Minimal-Werte wählen.

Feed rates for stainless materials: Select minimum values.

Bohren Stahl Drilling Steel		Vorschub f [mm/U] Feed rate f [mm/rev]
R/L105.BO.30.20.045.2	1,5*D	0,01-0,02
R/L105.BO.30.20.075.2	2,5*D	0,01-0,02
R/L105.BO.40.20.060.2	1,5*D	0,01-0,02
R/L105.BO.40.20.100.2	2,5*D	0,01-0,02
R/L105.BO.50.20.075.2	1,5*D	0,02-0,04
R/L105.BO.50.20.125.2	2,5*D	0,02-0,04
R/L105.BO.60.20.090.2	1,5*D	0,03-0,05
R/L105.BO.60.20.150.2	2,5*D	0,03-0,05
R/L105.BO.70.20.105.2	1,5*D	0,03-0,05
R/L105.BO.70.20.175.2	2,5*D	0,03-0,05

Zum Bohren empfehlen wir die Universalgeometrie

For drilling we recommend the universal geometry

Nachstehende Drehmomente sind für die Spannschrauben zulässig. Wir empfehlen keine zusätzlichen Gleitmittel wie Kupferpaste oder ähnliches für die Schrauben zu verwenden. Die passenden Drehmomentschlüssel finden Sie im Kapitel Zubehör.

Following torques are allowed for screws of MINI inserts. We recommend to use no additional gliding means (such as copper paste) for screws. For torque screw drivers please see chapter additional equipment.

Typ type	Schraube Screw	M <sub>d</sub> Nm	Schlüssel Clamping wrench	Klinge Blade
AIH	030.3509.T15P 6.075T15P	2,5 5,0	T10PL T15PQ	DT10PK DT15PK
B105	6.075T15P	5,0	T15PQ	DT15PK
B105.00...S...03/04/05	030.0000.0991	2,0	T15PL	DT15PK
B106	1.8.4T6EP	0,9	T6PL	DT6PK
B107	2.2.5T7EP	1,1	T7PL	DT7PK
B108	2.6.5T8EP	1,2	T8PL	DT8PK
B109	6.075T15P	5,0	T15PQ	DT15PK
B10P	2.6.5T8EP	1,2	T8PL	DT8PK
B110	6.075T15P	5,0	T15PQ	DT15PK
B111	3.512T10EP	3,0	T10PL	DT10PK
B114	4.12T15EP	5,0	T15PQ	DT15PK
B116	5.13T20EP	6,5	T20PQ	DT20PK / DT20PQ
B11P	3.10T9P	1,8	T9PL	DT9PK
B18P	5.13T20EP	6,0	T20PQ	DT20PK / DT20PQ
BGT001...	DIN912M5x10	5,0	SW4DIN911	DSW40K
BGT001.C...	DIN912M5x14	5,0	SW4DIN911	DSW40K
BKT	6.075T15P	5,0	T15PQ	DT15PK
BKT105.24...S...03/04/05	030.0000.0991	2,0	T15PL	DT15PK
BU105	6.075T15P	5,0	T15PQ	DT15PK
H105	6.075T15P	5,0	T15PQ	DT15PK
HC105	6.075T15P	5,0	T15PQ	DT15PK
HC114	4.12T15EP	5,0	T15PQ	DT15PK
IR105	6.075T15P	5,0	T15PQ	DT15PK
LB105.A022.26.31	030.0422.T10P	2,0	T10PL	DT10PK
KM16NC...	KM16-NSPKG	10,0	D515QL	DT27PQ
KM2016NC...	KM16-NAPKG	10,0	D515QL	DT27PK
N...	6.075T15P	5,0	T15PQ	DT15PK
RBA114	4.12.T15P	5,0	T15PQ	DT15PK
VDI	6.075T15P	5,0	T15PQ	DT15PK
001	DIN1835B-M8x7,5	5,0	SW4DIN911	DSW40K
125	3.512T10EP	3,0	T10PL	DT10PK
145	5.13T20EP	6,5	T20PQ	DT20PK / DT20PQ
962	6.075T15P	5,0	T15PQ	DT15PK
963	6.075T15P	5,0	T15PQ	DT15PK

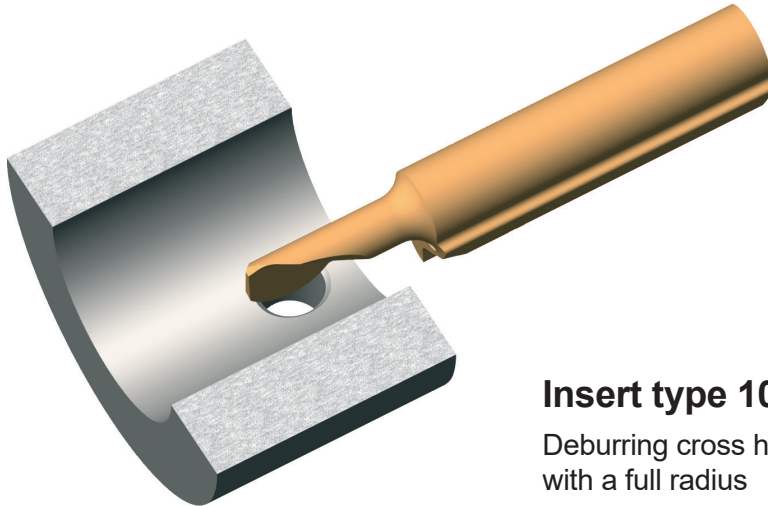


**Anwendungsbeispiele**  
Examples for machining

**C12-C15**

## Schneidplatte Typ 105

Rotierender Einsatz einer Vollradiusplatte  
zum Entgraten von Querbohrungen

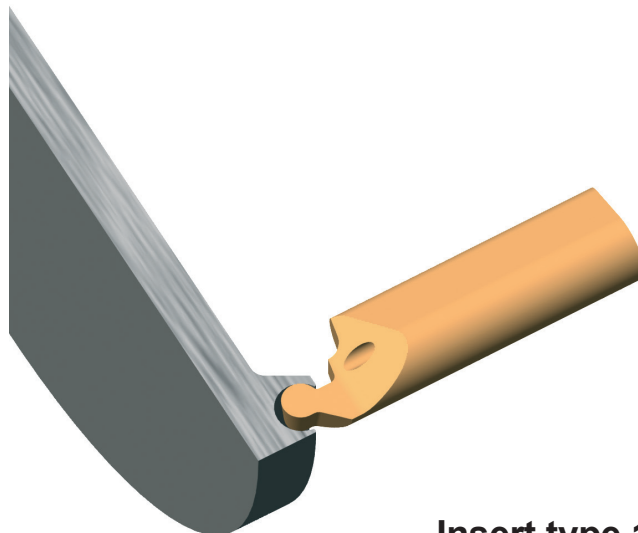


### Insert type 105

Deburring cross holes using a rotating insert  
with a full radius

## Schneidplatte Typ 105

Einstecken einer axialen Formnut  
(Vollradius)



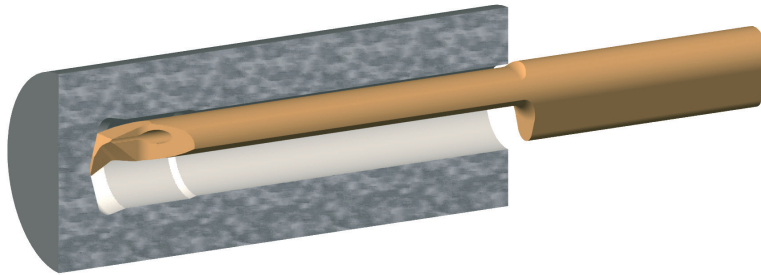
### Insert type 105

Profiling a face groove  
(full radius insert)



## Schneidplatte Typ 105

Kopieren des Bohrungsbodens und  
des Freistichs

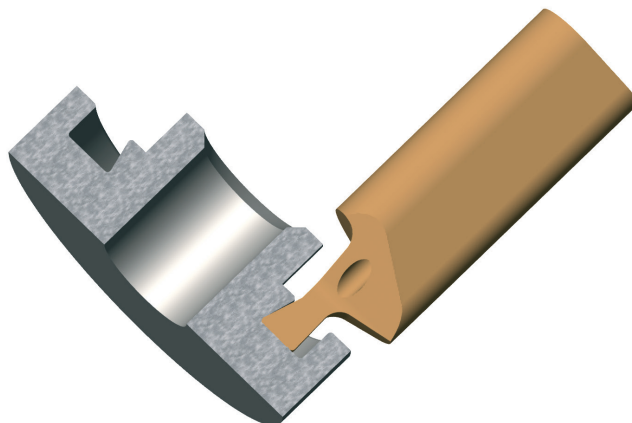


### Insert type 105

Machining a flat bottom hole with  
an undercut

## Schneidplatte Typ 105

Fertigen einer axialen  
Schwalbenschwanznut

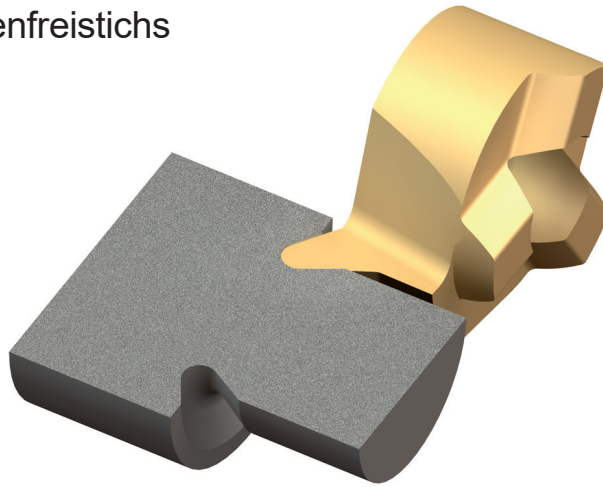


### Insert type 105

Machining of a dovetail face groove

## Schneidplatte Typ 108

Sonderform eines Eckenfreistichs

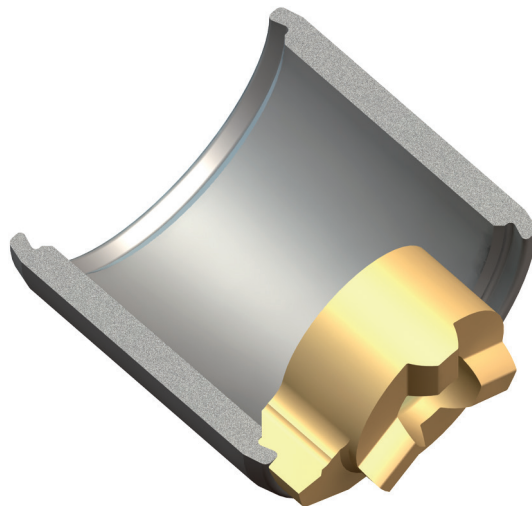


### Insert type 108

Special angled under-cut relief

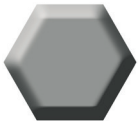
## Schneidplatte Typ 111

Formstechen mit Endenbearbeitung  
einer Hülse

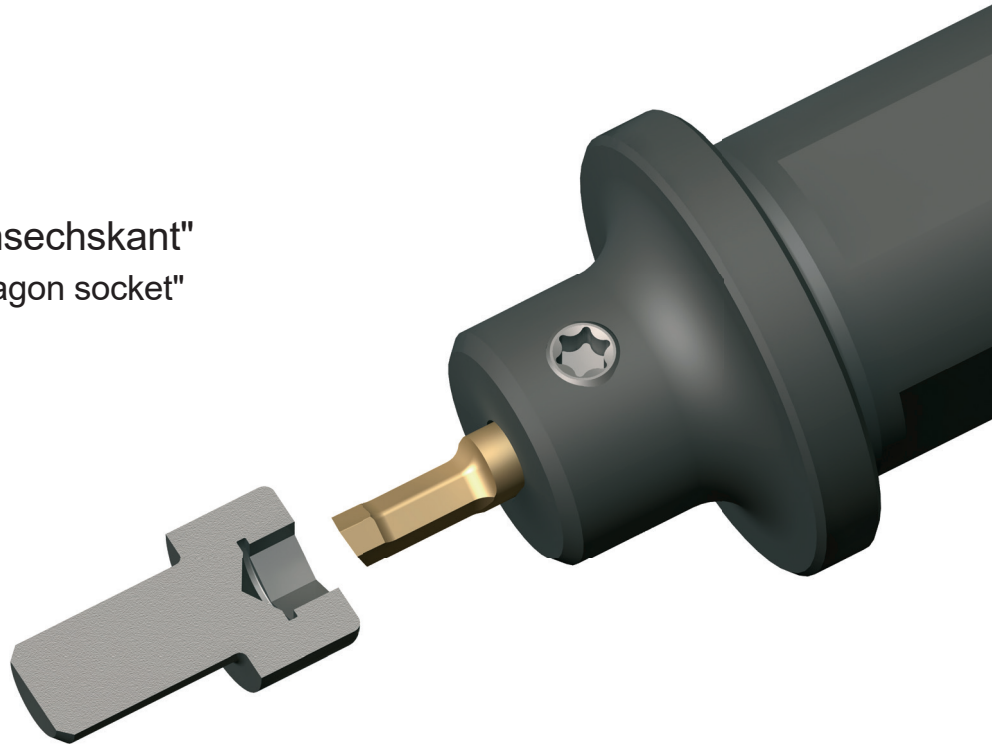


### Insert type 111

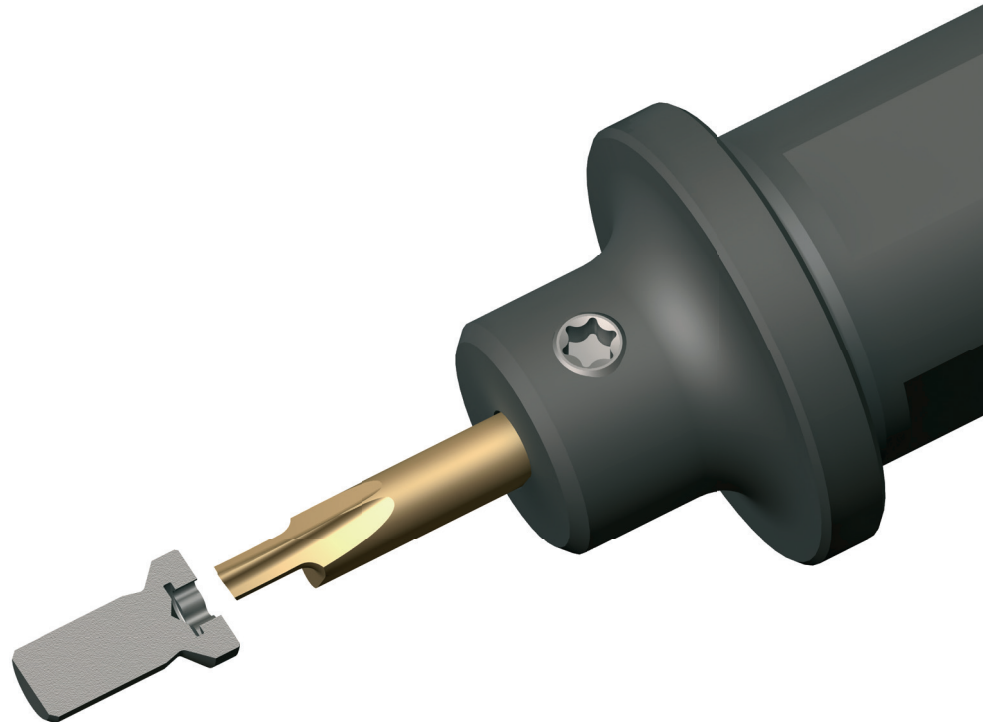
Special ID form groove and facing



Stoßen "Innensechskant"  
Broaching "Hexagon socket"



Stoßen "Torx"  
Broaching "Torx"



Weitere Informationen finden Sie in unserem HORN-Katalog "Stechdrehen"  
For further information please see the HORN catalogue "Grooving"



**Zubehör**  
Additional equipment

**C18-C21**



**D 041 VL**  
0,4-1 Nm

**Drehmoment-Schraubendreher mit Skala**  
- mit variabler Einstellmöglichkeit  
- numerische Drehmoment-Anzeige in Fensterskala  
Drehmoment stufenlos einstellbar mit Einstellwerkzeug  
Torque-Setter (im Lieferumfang enthalten).  
Ergonomischer Mehrkomponentengriff, extrem handlich  
durch leichte und kompakte Bauweise. Klicksignal beim  
Erreichen des eingestellten Drehmomentwertes.  
(Normen: EN ISO 6798, BS EN 26789, ASME B107.14.M.)  
(Genauigkeit:  $\pm 6\%$ , rückführbar auf nationale Normale)



**D 15 VL**  
1-5 Nm

**Torque screw driver with scale**  
- variable torque setting  
- adjusted torque is shown on display  
The Torque can be adjusted with a special torque setter (included).  
Ergonomical form gives perfect handling abilities. Audible signal when  
set torque is reached.  
(Standard: EN ISO 6798, BS EN 26789, ASME B 107.14.M.)  
(Precision:  $\pm 6\%$ )



**D 28 VL**  
2-7 Nm



**ED 28 VL**  
für / for  
D041VL / D15VL / D28VL

**Einstellwerkzeug für Drehmoment-Schraubendreher**  
Griff: Celluloseacetat mit microfeiner Oberflächenstruktur  
Klinge: Achtkantklinge, durchgehend gehärtet, verzinkt

Device for setting the required torque.  
Handle: Celluloseacetat with micro structured surface  
Blade: Octogonal (8 flats) blade, hardened galvanized



**DT6PK**  
**DT7PK**  
**DT8PK**  
**DT9PK**  
**DT10PK**  
**DT15PK**  
**DT20PK**  
**DT25PK**  
**DT27PK**

für / for  
D041VL / D15VL / D28VL



Plus

#### Wechselklinge für TORX PLUS® Schrauben

Klinge: Hochwertiger Chrom-Vanadium-Molybdän Stahl, durchgehend gehärtet, mattverchromt  
Wiha Chrom Top-Klingenspitze garantiert höchste Maßhaltigkeit.

Farbcodierung dunkelgrün

Anwendung: Zum kontrollierten Verschrauben bei vorgegebenem Drehmoment, in Kombination mit einem Wiha Drehmomentgriff.

#### Blade for TORX-Plus® screws

Blade: High quality Chrome-Vanadium steel, through hardened, chrome plated.

Wiha Chrome Blade guarantees maximum precision. Colored code dark green

Utilization: Controlled screw setting with definite torque in combination with Wiha torque screw driver handle.



**T6PW**  
**T7PW**  
**T8PW**  
**T9PW**  
**T10PW**  
**T15PW**  
**T20PW**  
**T25PW**  
**T30PW**



Plus

#### Stiftschlüssel für TORX PLUS® Schrauben

Anwendung: Für alle TORX PLUS® Schraubaufgaben

Achtung: TORX PLUS®-Schlüssel passen NICHT in Torx-Schrauben

#### Wrench for TORX PLUS® Screws

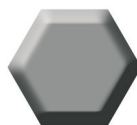
Utilization: For all kind of using TORX PLUS® Screws

Attention: TORX PLUS®-Wrench does NOT fit for Torx-Screws



**DSW15K**  
**DSW20K**  
**DSW25K**  
**DSW30K**  
**DSW40K**

für / for  
D041VL / D15VL / D28VL



#### Wechselklinge für Innensechskant-Schrauben

Klinge: Hochwertiger Chrom-Vanadium-Molybdän-Stahl, durchgehend gehärtet, mattverchromt  
Wiha Chrom Top-Klingenspitze garantiert höchste Maßhaltigkeit.

Farbcodierung rot

Anwendung: Kontrolliertes Verschrauben bei vorgegebenem Drehmoment, in Kombination mit einem Wiha Drehmomentgriff.

#### Blade for allen screws

Blade: High quality Chrome-Vanadium steel, through hardened, chrome plated.

Wiha Chrome Blade guarantees maximum precision. Colored code red

Utilization: Controlled screw setting with definite torque in combination with Wiha torque screw driver handle



## D14ZBK

für / for  
D041VL / D15VL / D28VL

### Universal-Bithalter für C6,3 und E6,3 (1/4") Bits

Klinge: Hochwertiger Chrom-Vanadium-Molybdän Stahl, durchgehend gehärtet, mattverchromt.

Hülse: Aus rostfreiem Stahl

Anwendung: Zum kontrollierten Verschrauben bei vorgegebenem Drehmoment, in Kombination mit einem Drehmomentgriff.

### Universal Bitholder for C6,3 and E6,3 (1/4") Bits

Blade: High quality Chrome-Vanadium steel, through hardened, chrome plated.

Collar: Stainless steel

Utilization: For controlled screw setting with definite torque in combination with torque screw driver handle.



## D515QL

5-15 Nm

### Drehmoment-Schraubendreher mit Skala

- mit variabler Einstellmöglichkeit

- numerische Drehmoment-Anzeige in Fensterskala

Drehmoment stufenlos einstellbar mit Einstellwerkzeug

Torque-Setter (im Lieferumfang enthalten).

Ergonomischer Mehrkomponentengriff, extrem handlich durch leichte und kompakte Bauweise. Klicksignal beim Erreichen des eingestellten Drehmomentwertes.

(Normen: EN ISO 6798, BS EN 26789, ASME B107.14.M.)

(Genauigkeit:  $\pm 6\%$ , rückführbar auf nationale Normale)

### Torque screw driver with scale

- variable torque setting

- adjusted torque is shown on display

The Torque can be adjusted with a special torque setter (included).

Ergonomical form gives perfect handling abilities. Audible signal when set torque is reached.

(Standard: EN ISO 6798, BS EN 26789, ASME B 107.14.M.)

(Precision:  $\pm 6\%$ )



## ED515QL

für / for  
D515QL

### Einstellwerkzeug für Drehmoment-Schraubendreher

Griff: Celluloseacetat mit microfeiner Oberflächenstruktur

Klinge: Achteckklinge, durchgehend gehärtet, verzinkt

Device for setting the required torque.

Handle: Celluloseacetat with micro structured surface

Blade: Octagonal (8 flats) blade, hardened galvanized





**DT15PQ**  
**DT20PQ**  
**DT25PQ**  
**DT27PQ**  
**DT30PQ**

für / for  
D515QL



Plus

**Wechselklinge für TORX PLUS® Schrauben**

**Klinge:** Hochwertiger Chrom-Vanadium-Molybdän Stahl, durchgehend gehärtet, mattverchromt  
Wiha Chrom Top-Klingenspitze garantiert höchste Maßhaltigkeit.

Farbcodierung dunkelgrün

**Anwendung:** Zum kontrollierten Verschrauben bei vorgegebenem Drehmoment, in Kombination mit einem Wiha Drehmomentgriff.

**Blade for TORX-Plus® screws**

**Blade:** High quality Chrome-Vanadium steel, through hardened, chrome plated.

Wiha Chrome Blade guarantees maximum precision. Colored code dark green

**Utilization:** Controlled screw setting with definite torque in combination with Wiha torque screw driver handle.



**D14ZBQ**

für / for  
D515QL

**Universal-Bithalter für C6,3 und E6,3 (1/4") Bits**

**Klinge:** Hochwertiger Chrom-Vanadium-Molybdän Stahl, durchgehend gehärtet, mattverchromt.

**Hülse:** Aus rostfreiem Stahl

**Anwendung:** Zum kontrollierten Verschrauben bei vorgegebenem Drehmoment, in Kombination mit einem Drehmomentgriff.

**Universal Bitholder for C6,3 and E6,3 (1/4") Bits**

**Blade:** High quality Chrome-Vanadium steel, through hardened, chrome plated.

**Collar:** Stainless steel

**Utilization:** For controlled screw setting with definite torque in combination with torque screw driver handle.



**14ZQK**

**Bithalter mit Quergriff für C6,3 und E6,3(1/4") Bits**

**Klinge:** Hochwertiger Chrom-Vanadium-Molybdän Stahl, durchgehend gehärtet, mattverchromt.

**Hülse:** Aus rostfreiem Stahl.

**Anwendung:** Zum kontrollierten Öffnen.

**Universal Bitholder with T-handle for C6,3 and E6,3 (1/4") Bits**

**Blade:** High quality Chrome-Vanadium steel, through hardened, chrome plated.

**Collar:** Stainless steel

**Utilization:** For controlled opening





**FINDEN SIE JETZT IHRE  
PASSENDE WERKZEUGLÖSUNG.**

FIND YOUR RIGHT  
TOOLING SOLUTION NOW.

[www.phorn.de](http://www.phorn.de)

**DEUTSCHLAND, STAMMSITZ**

GERMANY, HEADQUARTERS

—

Hartmetall Werkzeugfabrik

Paul Horn GmbH

Horn-Straße 1

D-72072 Tübingen

Tel +49 7071 / 70040

Fax +49 7071 / 72893

[info@phorn.de](mailto:info@phorn.de)

[www.phorn.de](http://www.phorn.de)

**Find your country:**

**[www.phorn.com/countries](http://www.phorn.com/countries)**